

ST800M

Степпер-кросстрайнер



РУКОВОДСТВО ПОЛЬЗОВАТЕЛЯ

Уважаемый покупатель!

Поздравляем с удачным приобретением!

Вы приобрели современный тренажер BRONZE GYM ST800M, который, как мы надеемся, станет Вашим лучшим помощником. Он сочетает в себе передовые технологии и современный дизайн.

Постоянно используя этот тренажер, Вы сможете укрепить сердечно-сосудистую систему и приобрести хорошую физическую форму. Надеемся, что данная модель удовлетворит все Ваши требования.

Прежде чем приступить к использованию тренажера, внимательно изучите настоящее руководство и сохраните его для дальнейшего использования. В случае возникших дополнительных вопросов обратитесь к продавцу или дилеру, который проконсультирует Вас и поможет устранить возникшую проблему.

Обязательно сохраняйте инструкцию по эксплуатации, это поможет Вам по прошествии времени вспомнить о функциях тренажера и правилах его использования.

Если у Вас возникли какие-либо вопросы по эксплуатации данного тренажера, свяжитесь со службой технической поддержки или уполномоченным дилером, у которого Вы приобрели тренажер.

Меры безопасности

Внимание!

Перед тем как приступить к тренировкам настоятельно рекомендуем пройти полное медицинское обследование, особенно если у Вас есть наследственная предрасположенность к повышенному давлению или сердечно-сосудистым заболеваниям. Неправильное или чрезмерно интенсивное выполнение упражнений может повредить Вашему здоровью.

Тренажер предназначен для коммерческого использования. В целях обеспечения безопасности и надежной работы оборудования перед использованием тренажера ознакомьтесь с инструкцией.

При использовании тренажера следует соблюдать следующие базовые меры предосторожности:

- **ОСТОРОЖНО!** Во избежание удара током отключайте тренажер от сети после окончания использования и перед чисткой;
- **ВНИМАНИЕ!** Не следует оставлять включенный тренажер без присмотра во избежание удара током. Если тренажер не используется или производится его ремонт, установка или снятие комплектующих, отключите его от сети;
- Используйте тренажер только по назначению, описанному в данном руководстве. Во избежание получения травм используйте только те аксессуары, которые рекомендованы производителем;
- Во избежание травм и удара током не вставляйте какие-либо предметы в отверстия на тренажере;
- Не снимайте кожухи консоли. Ремонт тренажера должен производиться только сотрудниками сервисного центра;
- Не используйте тренажер, если заблокированы вентиляционные отверстия. Поддерживайте их в чистоте, удаляйте скапливающуюся пыль, волосы и т.д.;
- Не используйте тренажер, если у него повреждены шнур питания или вилка, если он работает некорректно, был поврежден или побывал в воде. Доставьте тренажер в сервисный центр для осмотра и ремонта;
- Не перемещайте тренажер за шнур питания и не используйте шнур как ручку;
- Шнуры питания не должны соприкасаться с нагревающимися поверхностями;
- Дети и лица с ограниченными возможностями могут находиться рядом с включенным тренажером или использовать его только под наблюдением;
- Тренажер не предназначен для использования вне помещения;
- Не пользуйтесь тренажером в местах, где распыляются аэрозоли или осуществляется подача кислорода;

- Для отключения переведите тумблеры включения/выключения в положение «выкл.(OFF)», а затем отключите шнур питания из розетки;
- Подключайте тренажер только к заземленной розетке;
- Не подставляйте руки под движущиеся части тренажера, следите, чтобы ваша одежда не попала в движущиеся части тренажера;
- Будьте осторожны при подходе к тренажеру и спуске с него.
- Сборку и эксплуатацию тренажера следует осуществлять на твердой, ровной поверхности. Свободное пространство вокруг тренажера должно составлять не менее 1,2 м;
- При регулярной эксплуатации проверяйте затяжку резьбовых соединений каждые 1-2 месяца;
- Не допускайте попадания внутрь тренажера посторонних предметов и жидкостей;
- Никогда не эксплуатируйте тренажер с явными дефектами – открученными элементами крепления, незакрепленными узлами, с нехарактерными посторонними шумами и т. д. Это может привести к травмам или уменьшению срока службы тренажера;
- Для осмотра и устранения возникших дефектов обратитесь в авторизованный сервисный центр или к уполномоченному дилеру, у которого Вы приобрели данный тренажер;
- Обслуживание тренажера, за исключением процедур, описанных в данном руководстве, должно производиться только сотрудниками сервисного центра;
- Не допускается какое-либо изменение конструкции или узлов и деталей тренажера – это может привести к серьезным травмам и потере здоровья;
- Вес пользователя не должен превышать максимально заявленный;
- Во время занятий используйте соответствующую одежду и обувь. Не надевайте свободную одежду или обувь с кожаными подошвами или каблуками. Если у Вас длинные волосы, соберите их в хвост или пучок на затылке;
- Не подставляйте руки под движущиеся части тренажера;
- Не подвергайте себя чрезмерным нагрузкам во время тренировок.

ОСТОРОЖНО! Если вы почувствовали боль в груди, тошноту, головокружение или одышку, немедленно ПРЕКРАТИТЕ занятия на тренажере. Прежде чем возобновлять тренировки обратитесь за консультацией к врачу.

Транспортировка/Хранение/Ввод в эксплуатацию

Транспортировка и эксплуатация тренажера:

1. Тренажер должен транспортироваться только в заводской упаковке;
2. Заводская упаковка не должна быть нарушена;
3. При транспортировке тренажер должен быть надежно защищен от дождя, влаги, атмосферных осадков, механических перегрузок.

Хранение тренажера:

Тренажер рекомендуется хранить и использовать только в сухих отапливаемых помещениях со следующими значениями:

1. Температура + 10 - + 35 С;
2. Влажность: 50 -75%;
3. Если Ваш тренажер хранился при низкой температуре или в условиях высокой влажности (имеет следы конденсации влаги), необходимо перед эксплуатацией выдержать его в нормальных условиях не менее 2 – 4 часов и только после этого можно приступить к эксплуатации.

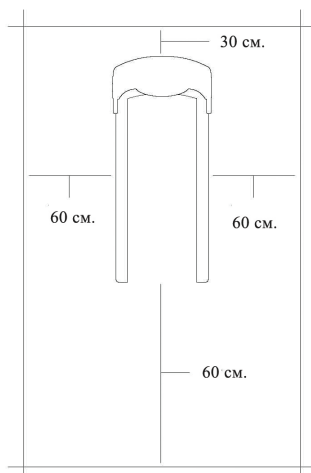
Настройка оборудования

ВЫБОР МЕСТА ДЛЯ ТРЕНАЖЕРА

Место, где установлен тренажер, должно быть хорошо освещенным и проветриваемым. Установите тренажер на твердой, ровной поверхности, так, чтобы расстояние от стены или других предметов было достаточным (свободное пространство должно быть не менее 60 см по бокам, не менее 30 см перед оборудованием, не менее 60 см позади него).

Свободное пространство сзади тренажера обеспечит вам комфортный подход к тренажеру и спуск с него. Если вы ставите тренажер на ковер, необходимо подложить под него коврик из твердого пластика, чтобы предохранить ковер и оборудование от возможных повреждений.

Не размещайте тренажер в помещениях с высокой влажностью, например, рядом с парной, сауной или закрытым бассейном. Водяные пары или хлор могут отрицательно повлиять на электронные и другие компоненты тренажера. Рекомендуется устанавливать тренажер в комфортном помещении.



ПЕРЕД ТЕМ КАК НАЧАТЬ ТРЕНИРОВКУ

Перед первым занятием проверьте, правильно ли была проведена сборка тренажера. Ознакомьтесь со всеми функциями и настройками тренажера и проводите тренировки в строгом соответствии с инструкцией по эксплуатации. Перед началом тренировки убедитесь, что все защитные элементы надежно установлены и закреплены, проверьте надежность механических и электрических соединений. Для снижения шума и вибраций рекомендуется использовать специальные резиновые коврики, также это позволит избежать царапин, сколов и вмятин, если напольное покрытие в Вашем доме выполнено из деликатных материалов (паркетная доска, штучный паркет, натуральный линолеум, пробковое покрытие и т. п.).

РЕКОМЕНДАЦИИ ПО СБОРКЕ

Перед сборкой тренажера тщательно изучите ее последовательность и выполняйте все рекомендации. Используйте для сборки приложенный или рекомендуемый инструмент. Убедитесь, что в наличии имеются все детали и они не повреждены. Не прикладывайте чрезмерных усилий к инструменту во избежание травм и повреждения элементов конструкции тренажера. Сначала соберите все детали тренажера, не до конца затянув гайки и болты, и, убедившись, что конструкция собрана правильно, затяните их до конца.

Каждый тренажер на заводе проходит проверку качества. Это необходимо, чтобы убедиться в корректной работе всех узлов оборудования. При этом может потребоваться частичная или полная сборка (зависит от конкретной модели). В связи с этим в местах соединений элементов тренажера могут остаться следы стыковки деталей и использования технологического крепежа.

Техническое обслуживание/ Гарантия/ Ремонт

Регулярное и своевременное техническое обслуживание продлевает срок службы тренажера и сводит Ваши обращения в сервисную службу до минимума. Для этого мы рекомендуем Вам выполнять следующие профилактические процедуры.

ЧИСТКА ТРЕНАЖЕРА

Профилактическое обслуживание и ежедневная чистка оборудования продлят срок его эксплуатации и помогут сохранить его внешний вид.

При этом важно соблюдать следующие рекомендации:

- Перед любым обслуживанием обязательно отключайте тренажер от электрической сети. К обслуживанию можно приступать примерно через минуту, после полного обесточивания внутренних электрических цепей тренажера;
- Защищайте тренажер от попадания прямого солнечного света, в противном случае возможно выцветание пластиковых деталей;
- Тренажер необходимо устанавливать в сухом месте;
- Для чистки используйте мягкую хлопчатобумажную ткань;
- Не применяйте абразивные препараты, агрессивные жидкости для чистки рабочих поверхностей тренажера, такие как ацетон, бензин, уайт-спириты, бензол и их производные во избежание повреждения лакокрасочных покрытий и пластиковых деталей. Для ухода рекомендуется применять слегка смоченную нейтральным раствором моющей жидкости (мыльный раствор) ткань с последующей протиркой сухой тканью;
- После каждого использования тренажера протирайте педали, рукоятки, датчики пульса и поручни;
- Не допускайте попадания жидкости на тренажер. Это может привести к его повреждению или возникновению угрозы поражения электротоком;

- Проверяйте ход и надежность крепления педалей;
- Если тренажер неустойчив и «качается», выровняйте его с помощью регулировочных ножек;
- Регулярно выполняйте уборку территории вокруг тренажера.

ПРОВЕРКА ТРЕНАЖЕРА НА ПРЕДМЕТ ПОВРЕЖДЕНИЯ ДЕТАЛЕЙ

НЕ ИСПОЛЬЗУЙТЕ тренажер, если он поврежден или имеет сломанные или изношенные детали. Используйте только те запасные части, которые поставляются заводом-изготовителем оборудования.

РЕГУЛЯРНО ПРОВОДИТЕ ТЕХНИЧЕСКОЕ ОБСЛУЖИВАНИЕ ТРЕНАЖЕРА. Оно является залогом бесперебойной работы оборудования и сохранения гарантийных обязательств. Необходимо проводить регулярный осмотр тренажера. Дефектные детали следует немедленно заменять. Не следует использовать некоректно работающее оборудование до проведения ремонта. Обслуживание и ремонт должны проводиться только лицами, обладающими необходимой квалификацией.

ПРАВИЛА УХОДА И ТЕХНИЧЕСКОГО ОБСЛУЖИВАНИЯ

ЕЖЕДНЕВНОЕ ОБСЛУЖИВАНИЕ

- Рекомендуем вам ежедневно протирать тренажер влажной тканью с мягким чистящим средством (мыльный раствор) , не содержащим этилового или нашатырного спирта.

ЕЖЕНЕДЕЛЬНОЕ ОБСЛУЖИВАНИЕ

- Проверить горизонтальное положение тренажёра. В случае необходимости выровняйте его с помощью регулируемых ножек по уровню пола.
- Протереть детали тренажёра: консоль, поручни, направляющие роликов от пыли, грязи и пота.

ЕЖЕМЕСЯЧНОЕ ОБСЛУЖИВАНИЕ

- Проверьте затяжку винтов на всех соединениях.
- Убедитесь в отсутствии люфта после затяжки винтов.
- Пропылесосьте пространство под и вокруг тренажёра.
- Удалите грязь из-под резиновых накладок в педалях.

ЕЖЕКВАРТАЛЬНОЕ ОБСЛУЖИВАНИЕ

- Снимите пластиковые кожухи и смажьте шарнирные соединения рычагов педалей и поручней (рекомендуется использовать тефлоновую смазку).
- Снимите круглый защитный кожух. Проверьте состояние и натяжение приводного ремня. В случае необходимости замените ремень или отрегулируйте натяжение ремня.

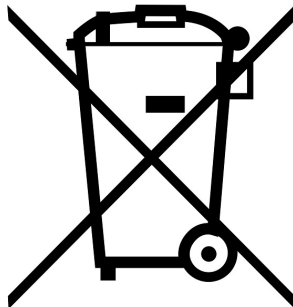
Указания по утилизации

ИНФОРМАЦИЯ ДЛЯ ПОЛЬЗОВАТЕЛЯ

Данный тренажер не относится к бытовым отходам. Пожалуйста, не выбрасывайте оборудование либо элементы питания вместе с бытовыми отходами, для утилизации использованных элементов питания пользуйтесь действующими в Вашей стране системами возврата и сбора для утилизации.

Надлежащий отдельный сбор разобранных приборов, которые впоследствии отправятся на переработку, утилизацию или экологичное захоронение, способствует предотвращению возможных негативных воздействий

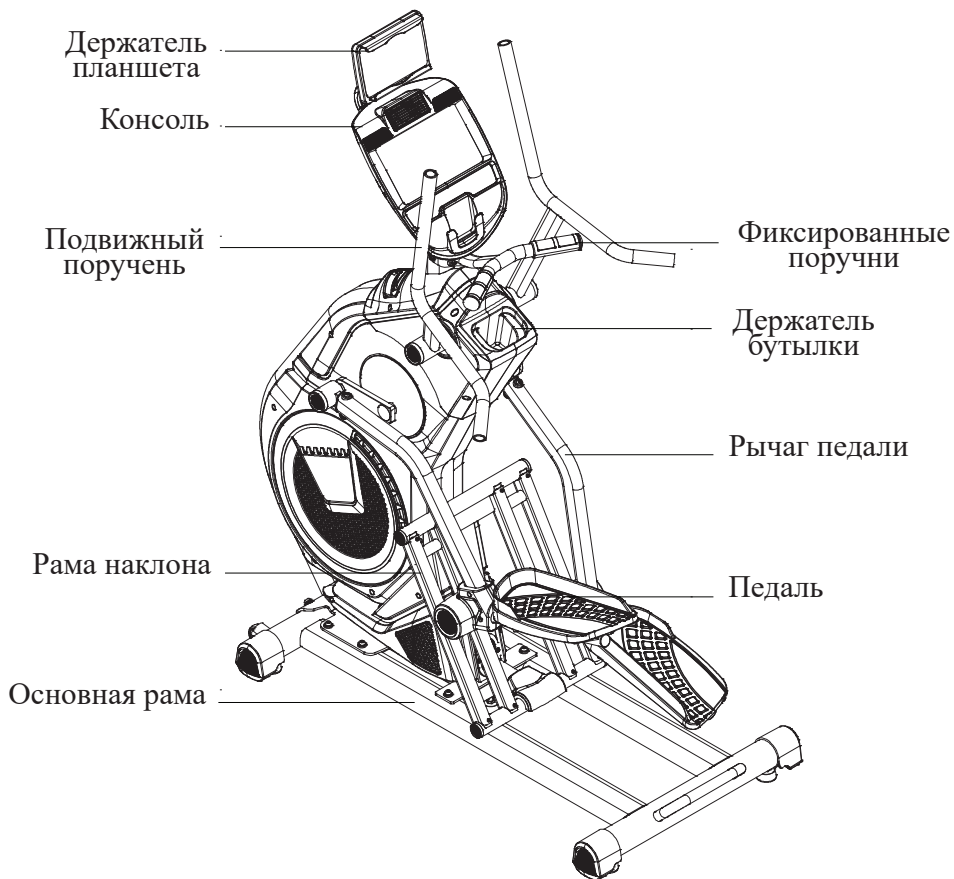
на окружающую среду и здоровье человека, а также позволяет повторно использовать материалы, из которых изготовлено устройство. За незаконную утилизацию устройства пользователь может быть привлечен к административной ответственности, предусмотренной действующим законодательством.



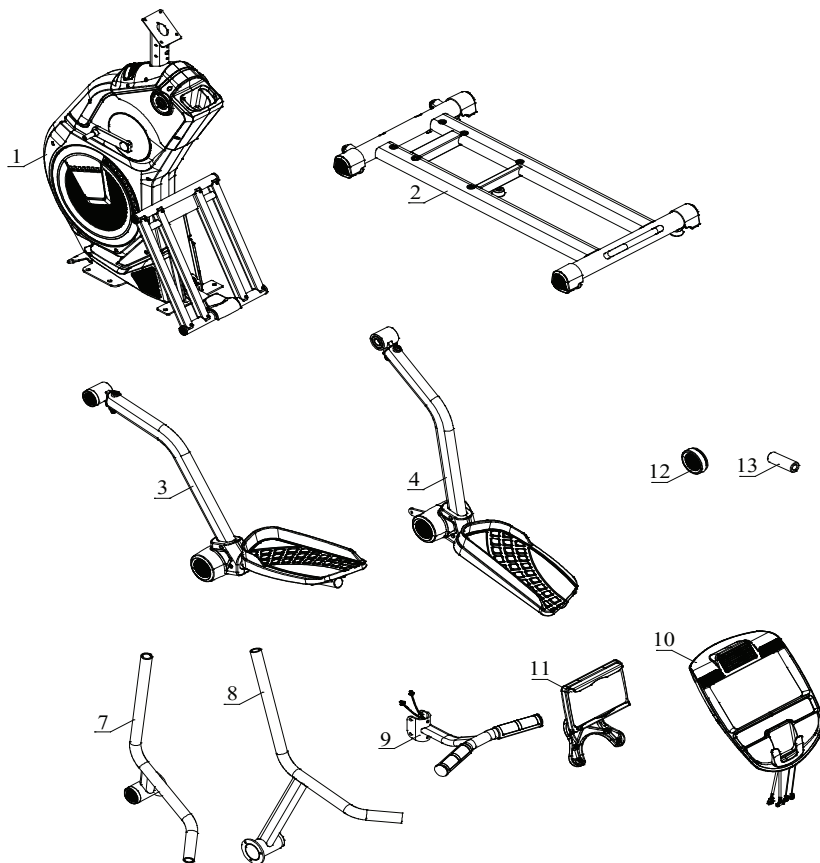
ПРЕДВАРИТЕЛЬНОЕ ЗНАКОМСТВО С ТРЕНАЖЕРОМ

Длина: 166 см.

Ширина: 88 см.



ПРОВЕРКА КОМПЛЕКТНОСТИ ТРЕНАЖЕРА

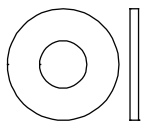


№	Наименование	Спецификация	Кол-во
1	Основная рама		1
2	Опорная рама		1
3	Левая опора педали		1
4	Правая опора педали		1
7	Подвижный поручень левый		1
8	Подвижный поручень правый		1
9	Фиксированные поручни		1
10	Консоль в сборе		1
11	Держатель планшета	(опционально)	1
12	Втулка	Ø55	2
13	Ограничитель движения	Ø17× Ø8.5×47	2

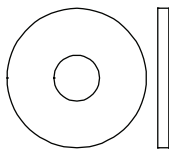
Комплект крепежных изделий



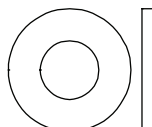
Ø6-6



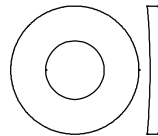
Ø8.5× Ø20
×t1.5-4



Ø8.2× Ø25
×t2.0-2



Ø10× Ø22
×t2.0-6



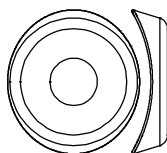
Ø10.5×R100
×t2.0-2



Ø8-8



Ø10-8



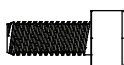
Ø8.5×R25
×t2.0-2



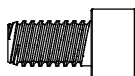
M8-2



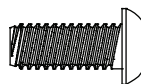
M5×15-4



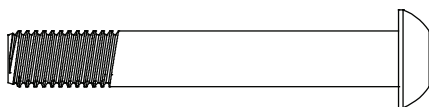
M6×15-6



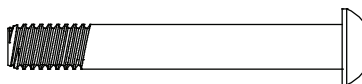
M8×15-2



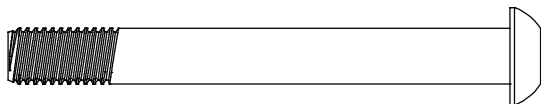
M8×20-6



M10×70×20-6



M8×60×20-2

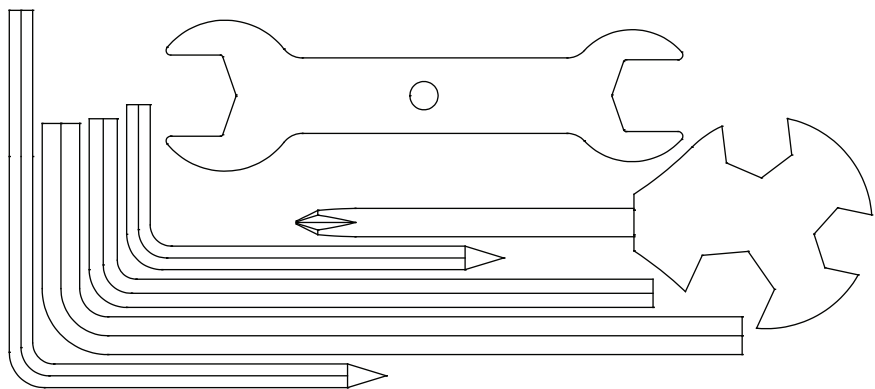


M10×90×20-2



ST4×16-4

№	Описание	Спецификация	Кол-во	№	Описание	Спецификация	Кол-во
18	Болт	M10×90×20	2	27	Шайба пружинная	Ø8	8
19	Шайба пружинная	Ø10	8	28	Шайба плоская	Ø8.2×Ø25×t2.0	2
20	Шайба дуговая	Ø10.5×R100×t2.0	2	29	Болт	M8×60×20	2
21	Болт	M10×70×20	6	30	Болт	M6×15	6
22	Шайба плоская	Ø10×Ø22×2.0	6	31	Шайба пружинная	Ø6	6
24	Шайба дуговая	Ø8.5×R25×t2.0	2	32	Болт	M8×20	6
25	Гайка стопорная	M8	2	33	Шайба плоская	Ø8.5×Ø20×t1.5	4
26	Болт	M8×15	4	34	Винт	M5×15	4
				35	Винт	ST4×16	4



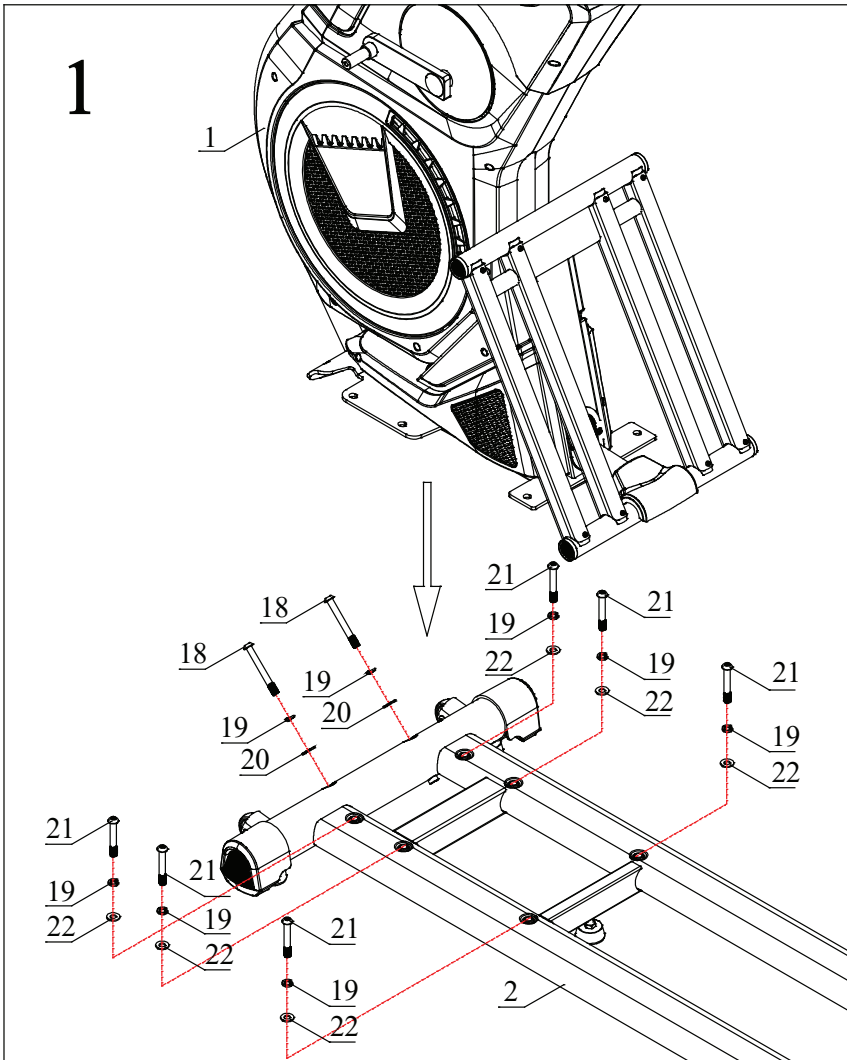
Описание	Спецификация	Кол-во
Ключ-шестигранник	5×80×80S	1
Ключ-шестигранник	5×35×85S	1
Ключ-шестигранник	6×40×120	1
Ключ-шестигранник	8×45×145	1
Ключ-отвертка	14×17×75	1
Ключ рожковый	15#&17#	1

СБОРКА ОБОРУДОВАНИЯ

ШАГ 1:

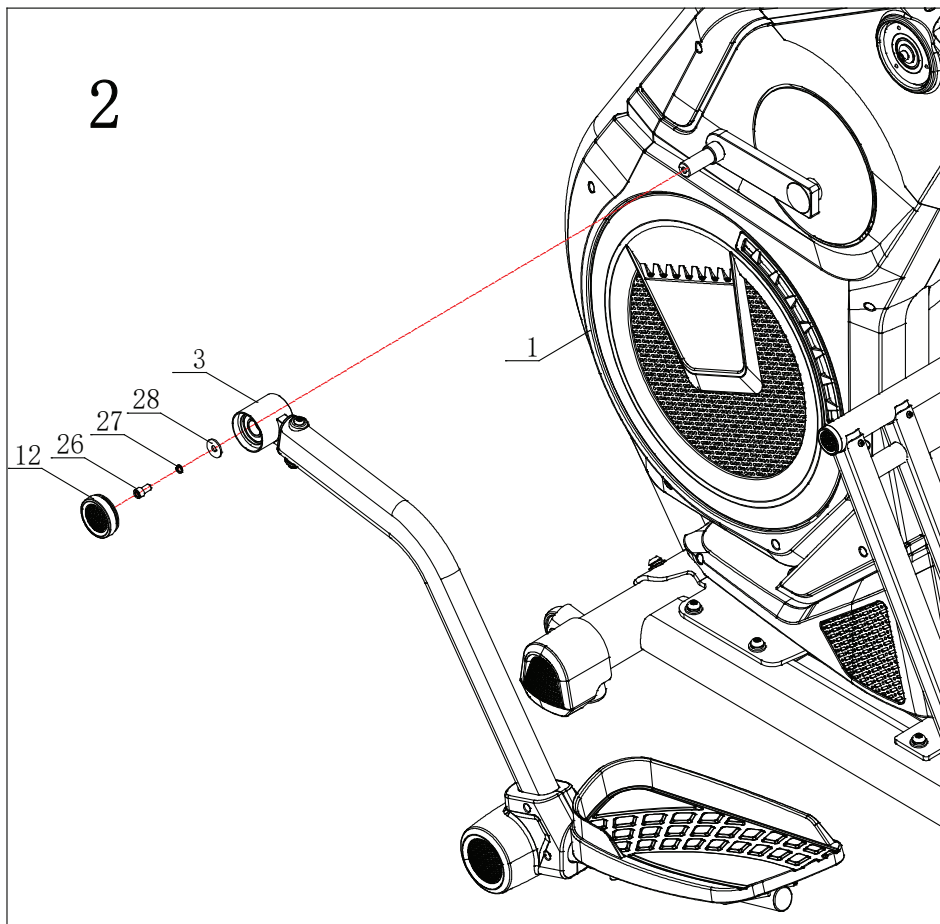
Установите основную раму (1) на опорную раму (2), закрепите с помощью 6 шт. болтов (21), 6 шт. пружинных шайб (19), 6 шт. плоских шайб (22) и 2 шт. болтов (18), 2 шт. пружинных шайб (19), 2 шт. дуговых шайб (20).

Внимание: сначала вставьте все болты и шайбы в отверстия рамы, затем закрепите их.



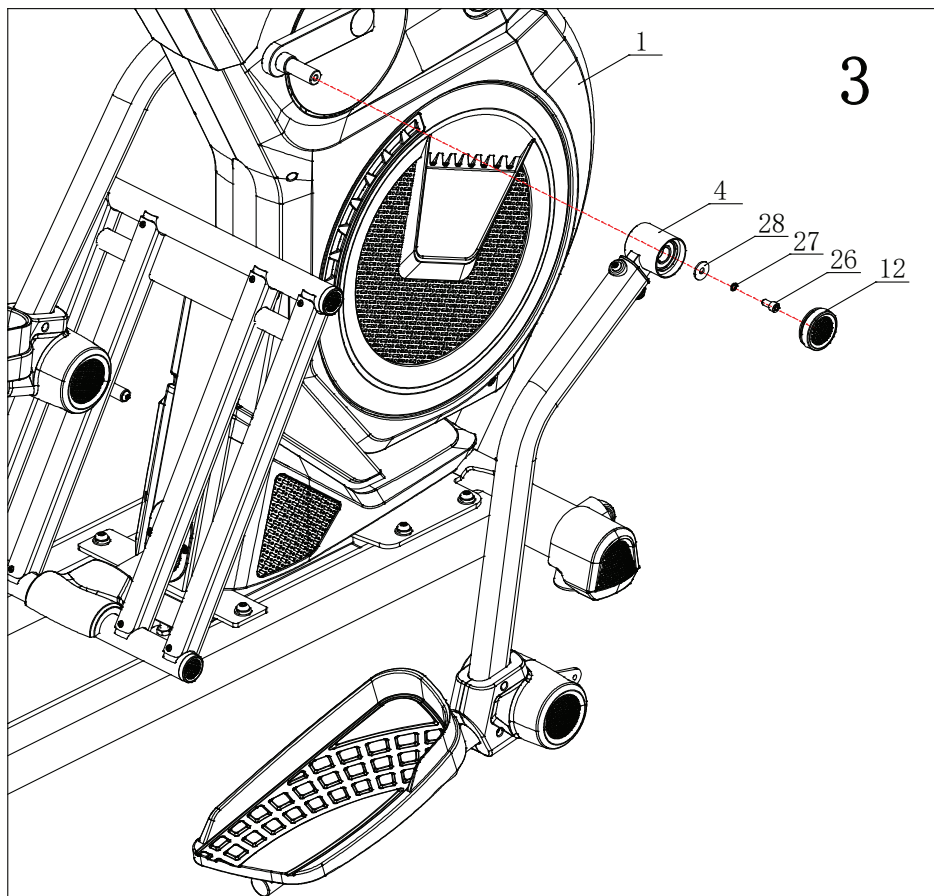
ШАГ 2:

Нанесите немного смазки на ось основной рамы, прикрепите левую педальную группу (3) к основной раме (1), закрепите с помощью плоской шайбы (28), пружинной шайбы (27) и болта (26). Затем установите заглушку (12) на левую педальную группу (3).



ШАГ 3:

Нанесите немного смазки на ось основной рамы. Прикрепите правую педальную группу (4) к основной раме (1), закрепите с помощью плоской шайбы (28), пружинной шайбы (27) и болта (26). Затем установите заглушку (12) на правую педальную группу (4).



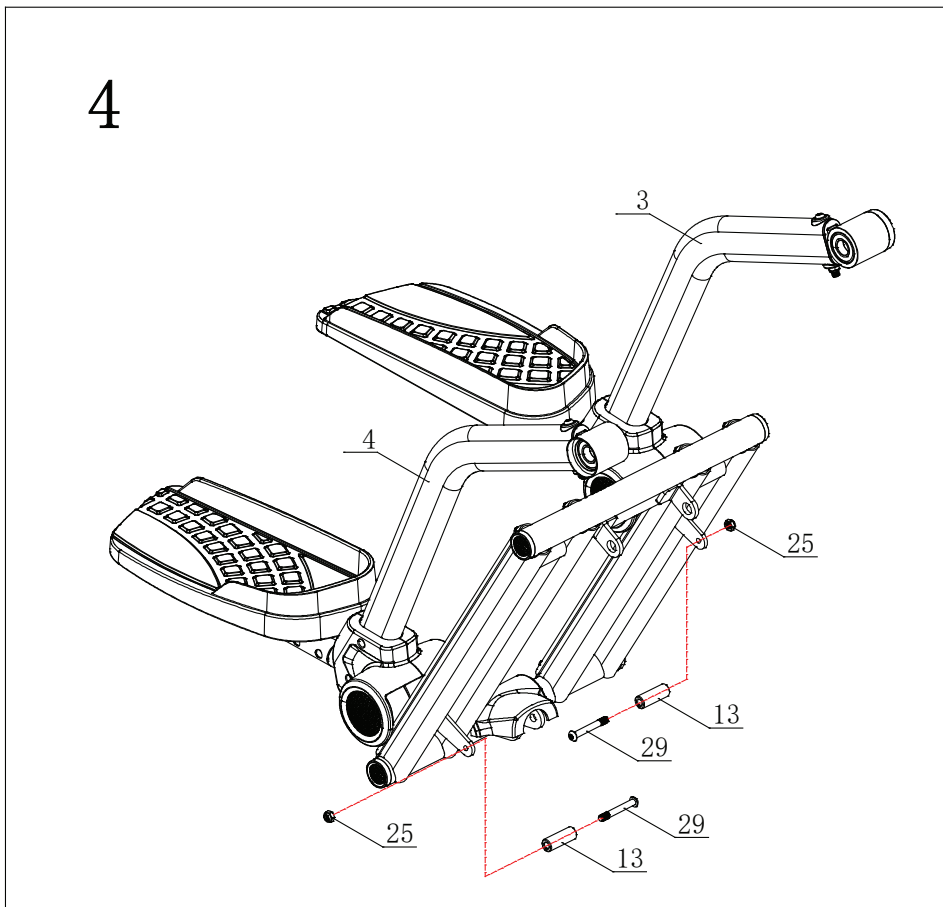
ШАГ 4:

Установите 1 стопор положения роликового колеса (13) на левую педальную группу (3), закрепите его 1 гайкой (25) и 1 болтом (29).

Аналогичным образом установите и закрепите стопор положения роликового колеса (13) на правую педальную группу (4).

Нанесите немного смазки на бумажное полотенце, равномерно нанесите тонкий слой смазки по направляющим, по которым движутся колеса, сотрите излишки смазки.

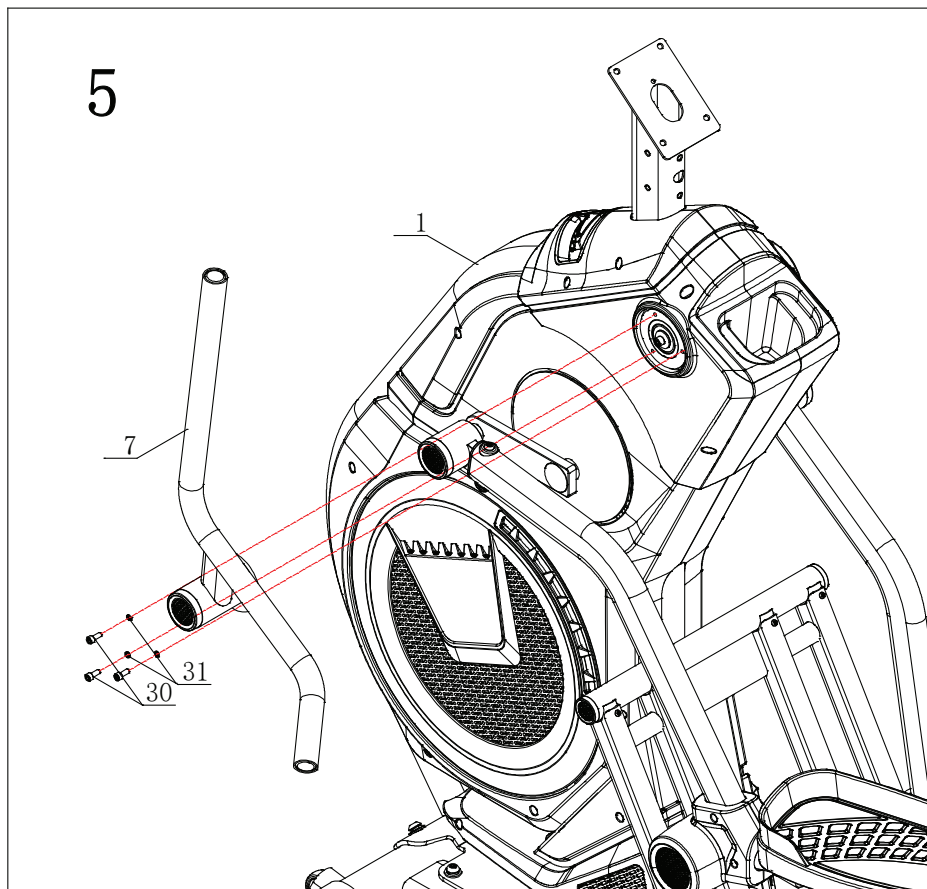
Стопор положения роликового колеса (13) должен быть установлен внутри.



ШАГ 5:

Установите левый подвижный поручень (7) на основную раму (1). Закрепите соединение 3 комплектами пружинных шайб (31) и болтов (30).

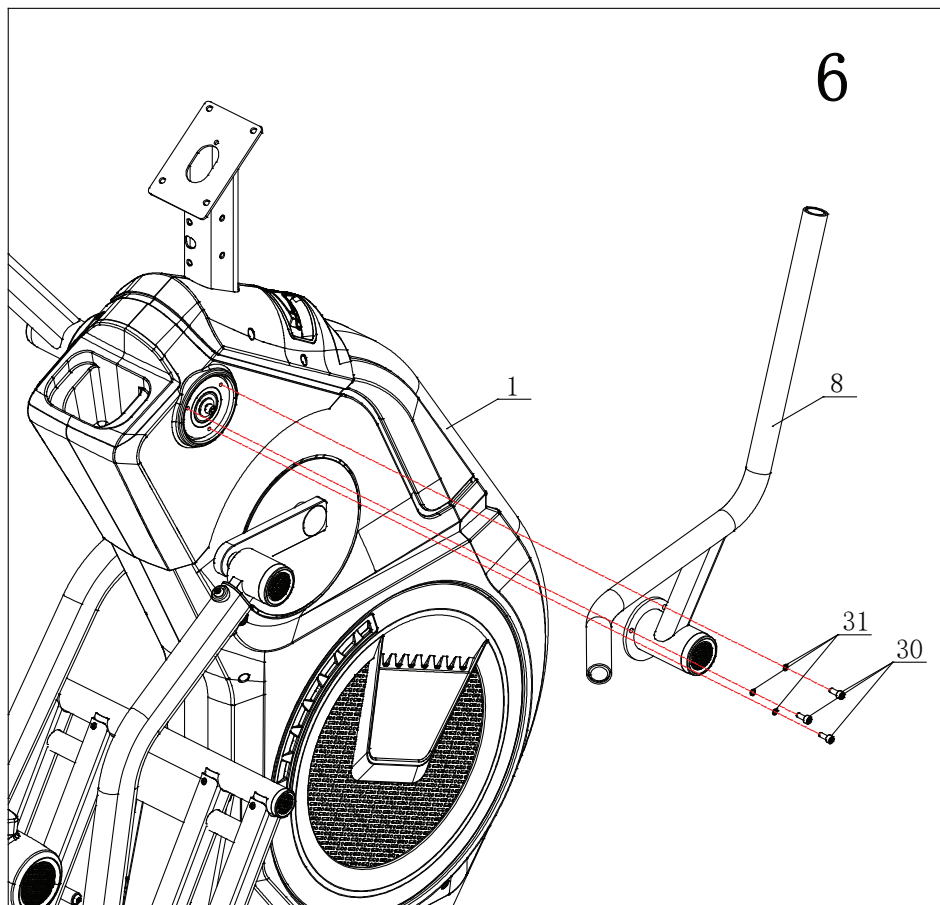
Внимание: сначала вставьте все болты и шайбы в отверстия рамы, затем закрепите их.



ШАГ 6:

Установите левый подвижный поручень (8) на основную раму (1). Закрепите соединение 3 комплектами пружинных шайб (31) и болтов (30).

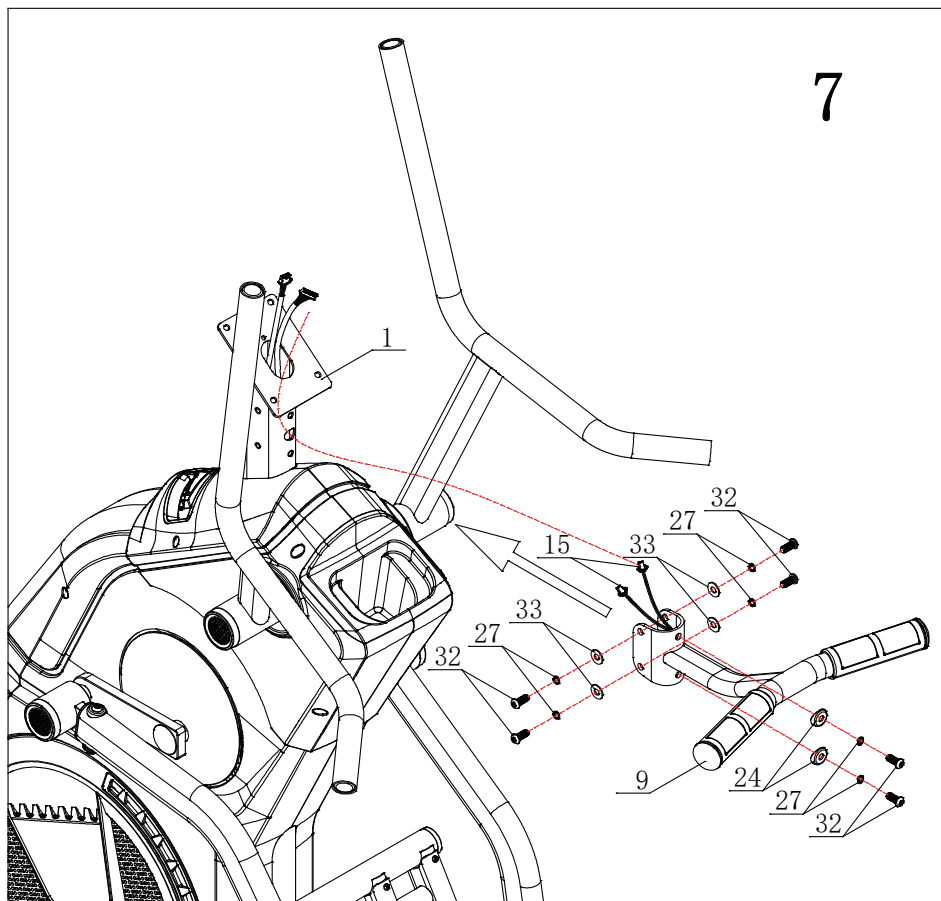
Внимание: сначала вставьте все болты и шайбы в отверстия рамы, затем закрепите их.



ШАГ 7:

Пропустите кабель датчиков пульса (15) через отверстие основной рамы (1), поместите кабель на пластину крепления консоли.

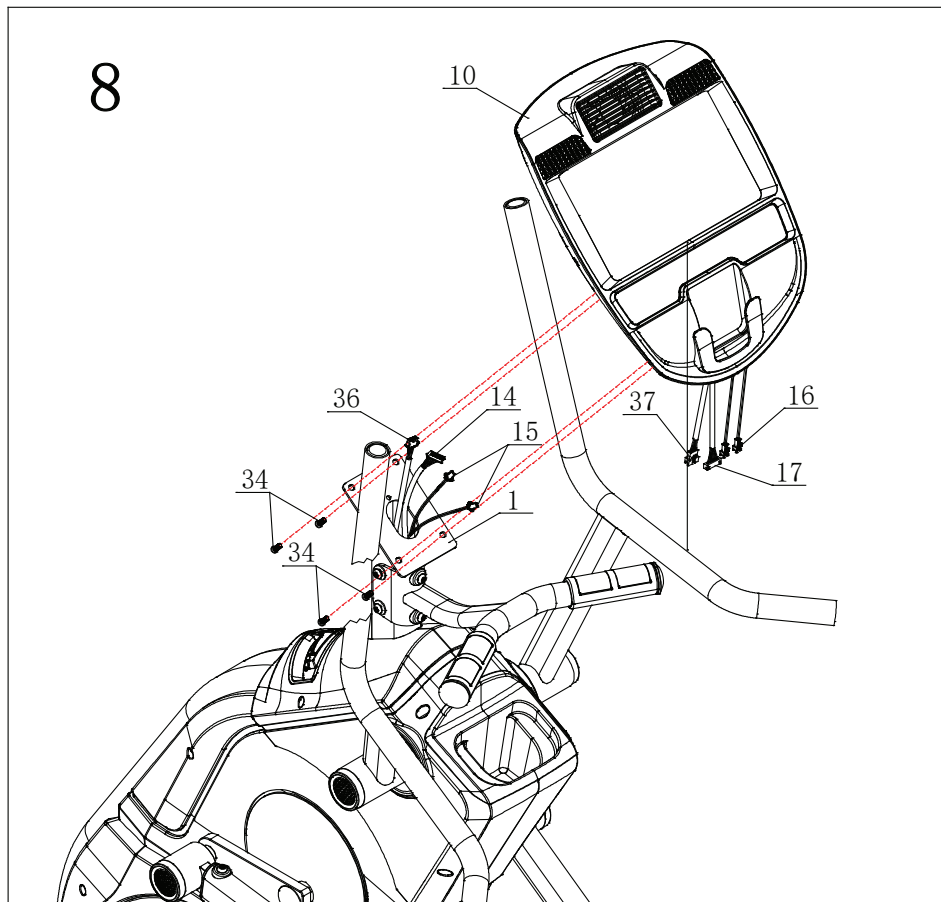
Вставьте фиксированные ручки в сборе (9) в основную раму (1), закрепите с помощью 4 шт. плоских шайб (33), 4 шт. пружинных шайб (27), 4 шт. болтов (32) и 2 шт. дуговых шайб (24), 2 шт. пружинных шайб (27), 2шт болтов (32).



ШАГ 8:

Соедините сигнальный кабель А консоли (17) с сигнальным кабелем А (14), кабель датчиков пульса консоли (16) с кабелем датчиков пульса (15), соединительный кабель В консоли (37) с соединительным кабелем В. (36). Установите консоль на основную раму (1), закрепите болт (34) 4 шт.

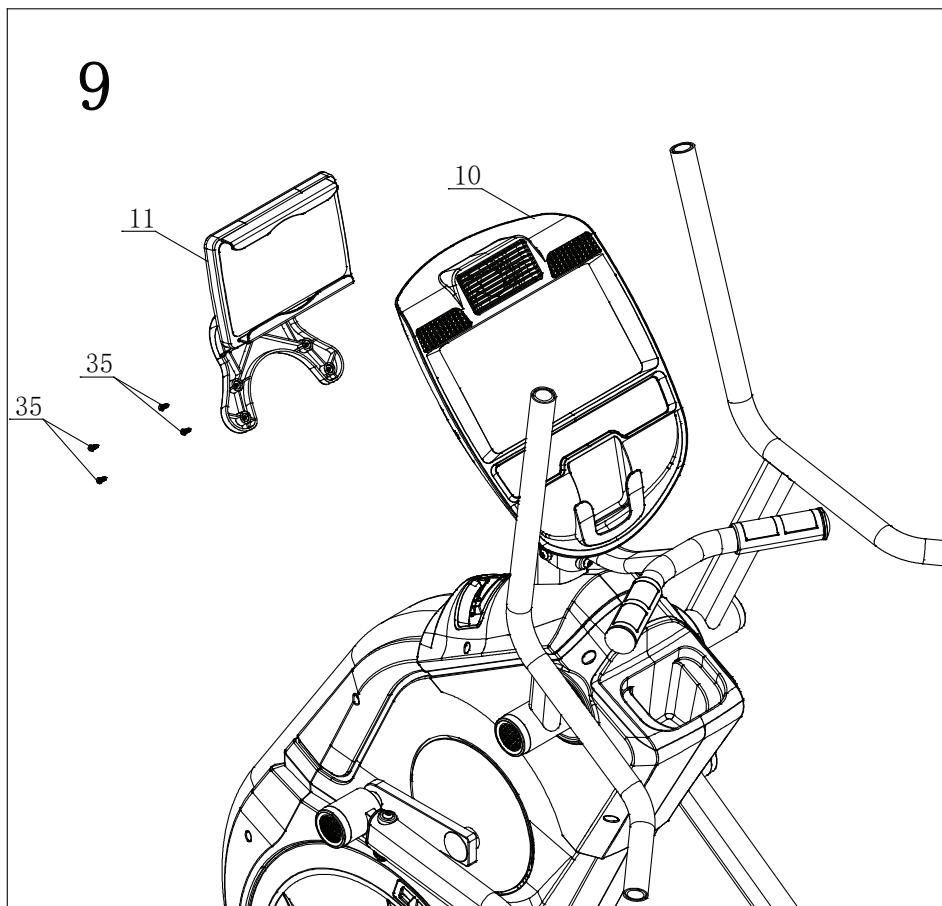
Внимание: сначала вставьте все болты и шайбы в отверстия рамы, затем закрепите их.



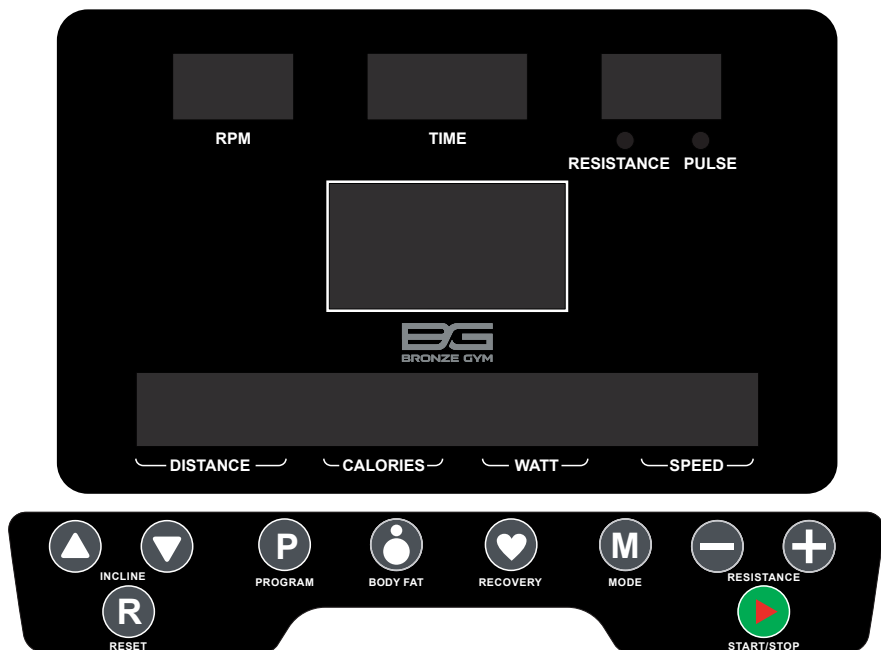
ШАГ 9 (Опционально):

Прикрепите держатель планшета (11) к консоли (10) винтами 4 шт. (35).

Внимание: если вы покупаете тренажер с держателем для планшета, этот шаг обязателен, в противном случае вы можете пропустить его.



РАБОТА С КОНСОЛЬЮ



ПОКАЗАНИЯ ДИСПЛЕЯ

TIME	<ul style="list-style-type: none"> - Прямой отсчет - нет предустановленной цели, время будет отсчитываться с 0:00. - Обратный отсчет - с предустановленной целью время будет отсчитываться от установленного значения до 0, затем система остановится. - Диапазон отображения: 0: 00 ~ 99: 59; Диапазон установки: 0: 00 ~ 99: 00
SPEED	<ul style="list-style-type: none"> - В режиме СТАРТ, скорость тренировки обновляется на экране каждые 3 секунды. - Диапазон отображения: 0,0 ~ максимум 99,9 км / ч или мл / ч. - Значение СКОРОСТИ и ОБОРОТОВ/МИН будет отображаться по очереди каждые 6 с.
RPM	<ul style="list-style-type: none"> - В режиме СТАРТ, обороты в минуту обновляются на экране каждые 3 секунды. - Диапазон отображения: 0 ~ максимум 999. - Значение СКОРОСТИ и ОБОРОТОВ/МИН будет отображаться по очереди каждые 6 с.

CALORIES	<ul style="list-style-type: none"> - Прямой отсчет - нет предустановленной цели, калории будут считаться от 0,0. - Обратный отсчет - с предварительно установленной целью, калории будут отсчитывать от заданного до 0, затем система ОСТАНОВИТСЯ. - Диапазон отображения: 0 ~ 999 ККАЛ; Диапазон установки: 0 ~ 990 ККАЛ.
DISTANCE	<ul style="list-style-type: none"> - Прямой отсчет - нет заданной цели, расстояние будет отсчитываться от 0,0. - Обратный отсчет - с предустановленной целью расстояние будет отсчитываться от предустановки до 0, затем система остановится. - Дальность отображения: 0,0 ~ 99,9 км (мл); Диапазон установки: 0,0 ~ 99,0 км (мл).
PULSE	<ul style="list-style-type: none"> - С входом сигнала пульса он будет обновлять частоту сердечных сокращений пользователя с периодичностью 7,5 с. - Пульс превышает заданное целевое значение, консоль будет напоминать би-би-звуком. - Диапазон отображения: P-30 ~ 230; Диапазон установки: 0-30 ~ 230.
WATT	<ul style="list-style-type: none"> - Отображение энергопотребления во время тренировки. С входом данных он будет обновлять значение WATT каждые 3 секунды. - Диапазон отображения: 0 ~ 999.
MANUAL	<ul style="list-style-type: none"> - Вручную отрегулируйте уровень нагрузки тренировки.
PROGRAM	<ul style="list-style-type: none"> - Выбор предустановленной программы на тренировку; можно выбрать одну из 12 предустановленных программ (P1 ~ P12).
USER	<ul style="list-style-type: none"> - Пользователь создает свой собственный профиль уровней сопротивления для тренировки.
H.R.C.	<ul style="list-style-type: none"> - Целевая тренировка HR. - Четыре режима на выбор: 55%, 75%, 90%, TAG.
WATT CONSTANT	<ul style="list-style-type: none"> - Ватт постоянный режим тренировки.

ФУНКЦИИ КЛАВИШ

RECOVERY	<ul style="list-style-type: none"> - Для проверки скорости восстановления сердечного ритма после нагрузки – запуск функции фитнес теста.
MODE	<ul style="list-style-type: none"> - В режиме ожидания нажмите эту кнопку, чтобы выбрать функцию или подтвердить все значения настроек.
PROGRAM	<ul style="list-style-type: none"> - Выбрать программу тренировки.
BODY FAT	<ul style="list-style-type: none"> - Для проверки % жира в организме (5,0% ~ 50%) и BMI (0 ~ 50).
+	<ul style="list-style-type: none"> - Чтобы увеличить уровень сопротивления, выберите программу или увеличьте значение функции.
-	<ul style="list-style-type: none"> - Чтобы снизить уровень сопротивления, выберите программу или уменьшите значение функции.

RESET	- В режиме ожидания или режиме настройки нажмите эту кнопку, чтобы вернуться в главное меню. - Удерживайте нажатой эту кнопку в течение 2 секунд, консоль перезагрузится и выйдет из режима настройки профиля пользователя.
START/STOP	- Чтобы начать или остановить тренировку. Когда пользователь останавливает тренировку, нажимая кнопку START / STOP, на компьютере сохраняются все значения настроек.
FAN	- При включении питания или во время тренировки пользователь может нажать кнопку FAN, чтобы включить функцию вентилятора, нажмите ее еще раз, чтобы выключить. (Опционально)
INCLINE ▲	- Увеличьте уровень наклона (1 ~ 15).
INCLINE ▼	- Уменьшите уровень наклона (15 ~ 1).

ПРОГРАММЫ

ВКЛЮЧЕНИЕ

Подключите питание (или нажмите кнопку RESET на 2 секунды), прозвучит зуммер в течение 1 секунды, и на дисплее отобразятся все светодиоды в течении 2 секунд (Рисунок 1), затем отобразятся диаметр колеса и км (или ML) в среднем окне и «E» (или «A») в CALORIE. окно (Рисунок 2). Затем перейдите в режим установки данных пользователя.

УСТАНОВКА ДАННЫХ ПОЛЬЗОВАТЕЛЯ

Системный выбор пользователя по умолчанию - U1 (Рисунок 3), нажмите клавишу «+» или «-», чтобы выбрать пользователя U1 ~ U4, нажмите кнопку MODE для подтверждения. Нажмите кнопки «+» или «-», чтобы установить ПОЛ (Рисунок 4), ВОЗРАСТ (Рисунок 5), РОСТ (Рисунок 6), ВЕС (Рисунок 7) и подтвердите нажатием MODE. По окончании настройки система войдет на страницу выбора функции (Рисунок 8).

ПОЛ - женский / мужской; ВОЗРАСТ - 1 ~ 99 (значение по умолчанию - последнее введенное значение); РОСТ - 100 ~ 200 см (значение по умолчанию - последнее введенное значение); ВЕС - 20 ~ 150 кг (значение по умолчанию - последнее введенное значение).

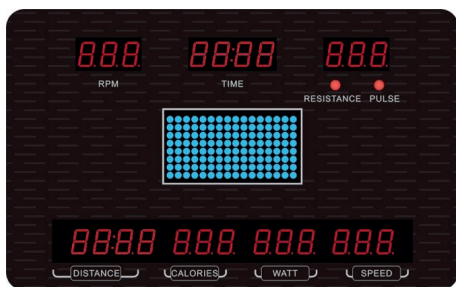


Рисунок 1.



Рисунок 2.



Рисунок 3.

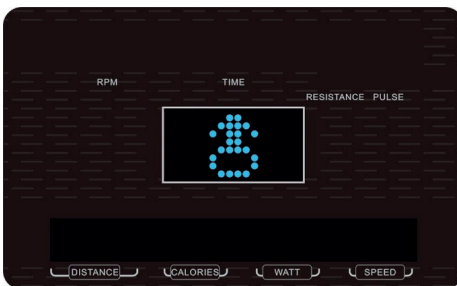


Рисунок 4.



Рисунок 5.

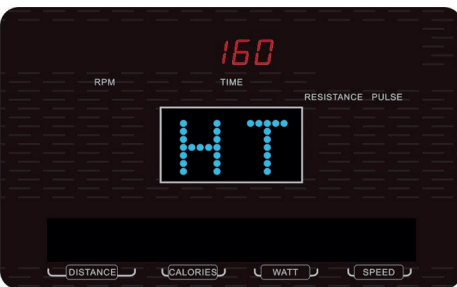


Рисунок 6.



Рисунок 7.

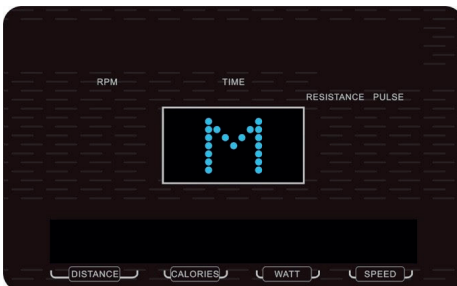


Рисунок 8.

РЕЖИМ ЭНЕРГОСБЕРЕЖЕНИЯ

Если в течение 4 минут нет входного сигнала оборотов, светодиодный дисплей и консоль переходит в спящий режим. Без отключения источника питания пользователь может нажать любую клавишу или начать крутить педали, чтобы разбудить его.

ВЫБОР РЕЖИМА ТРЕНИРОВКИ

После установки ДАННЫХ ПОЛЬЗОВАТЕЛЯ и перехода в главное меню пользователь может нажать «P» (ПРОГРАММА) или «+/-» для выбора: MANUAL (РУЧНОЙ РЕЖИМ) -> PROGRAM (ПРОГРАММЫ) -> USER (ПОЛЬЗОВАТЕЛЬСКИЕ ПРОГРАММЫ) -> H.R.C. (ПУЛЬСОЗАВИСИМЫЕ ПРОГРАММЫ) -> WATT (ПРОГРАММА ПОСТОЯННОЙ МОЩНОСТИ) (Рисунок 9-13), в центральном окне дисплея отображается название программы, нажмите MODE для подтверждения. В главном меню пользователь также может нажать СТАРТ / СТОП для прямого входа в ручной режим тренировки без установки параметров.

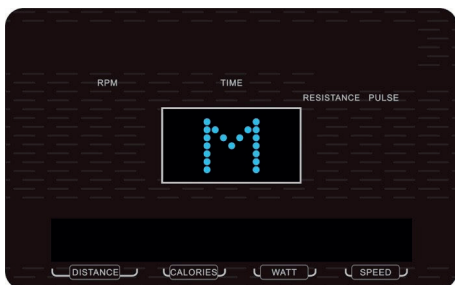


Рисунок 9.

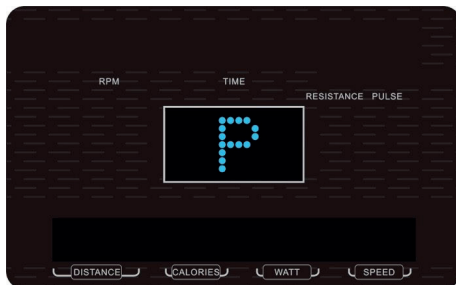


Рисунок 10.

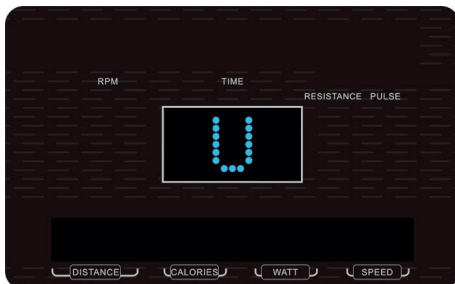


Рисунок 11.

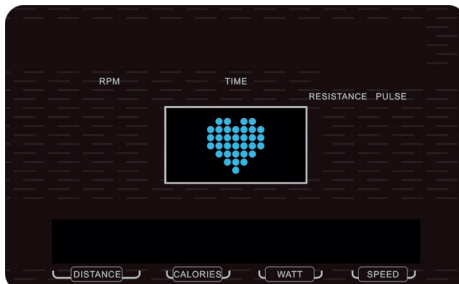


Рисунок 12.

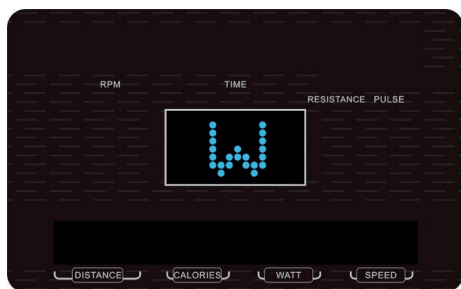


Рисунок 13.

РУЧНОЙ РЕЖИМ

В главном меню нажмите кнопку «P» (ПРОГРАММА) или нажмите «+» / «-», чтобы выбрать MANUAL (РУЧНОЙ РЕЖИМ), нажмите клавишу MODE, чтобы войти в РУЧНОЙ режим.

Перед тренировкой пользователю необходимо настроить следующие значения параметров:

TIME (ВРЕМЯ): мигает на дисплее (Рисунок 14). Пользователь может нажать кнопку «+» или «-», чтобы установить целевое время тренировки с 00:00 до 99:00. Нажмите MODE, чтобы подтвердить настройку.

DISTANCE (ДИСТАНЦИЯ): мигает на дисплее (Рисунок 15). Пользователь может нажать кнопку «+» или «-», чтобы установить целевое расстояние от 0,0 до 99,0. Нажмите MODE, чтобы подтвердить настройку.

CALORIES (РАСХОД КАЛОРИЙ): мигает на дисплее (Рисунок 16). Пользователь может нажать кнопку «+» или «-», чтобы установить целевое значение калорий от 0 до 990 ккал, приращение / уменьшение составляет 10. Нажмите MODE для подтверждения настройки.

PULSE (ПУЛЬС): мигает на дисплее (Рисунок 17). Пользователь может нажать кнопку «+» или «-», чтобы установить целевой пульс от 0-30 до 230. Нажмите MODE, чтобы подтвердить настройку. Консоль будет определять вашу частоту сердечных сокращений, если вы будете держать ладони на датчиках пульса, расположенных на поручнях.

Во время настройки будет загораться индикатор параметра тренировки TIME (ВРЕМЯ) / DISTANCE (РАССТОЯНИЕ) / КАЛОРИИ, а значение будет мигать с частотой 1 Гц, которое нужно отрегулировать, клавишами «+» или «-». Удерживайте нажатой кнопку «+» или «-», значение будет продолжать увеличиваться / уменьшаться. В начале тренировки загорится светодиод PULSE и отобразится значение пульса; если сигнал пульса отсутствует, в окне PULSE отображается «P». Нажмите кнопку START / STOP, чтобы начать тренировку. Во время тренировки пользователь может регулировать уровень сопротивления клавишами «+» или «-». При настройке уровня сопротивления в окне RESISTANCE (СОПРОТИВЛЕНИЕ) будет отображаться значение УРОВНЯ в течение 2 секунд, а затем отобразится значение ПУЛЬСА. Синий столбец начинает мигать один за другим и переключаться на следующий в течение заданного времени,

разделенного на 16. Как только установленное целевое значение параметра тренировки достигнет 0, тренировка автоматически остановится. Пользователь также может нажать кнопку START / STOP, чтобы остановить тренировку. Нажмите RESET, чтобы вернуться в главное меню.

В режиме тренировки пользователь также может регулировать уровень сопротивления, нажимая кнопку «+» или «-». При регулировке уровня сопротивления в большом окне будет отображаться значение УРОВНЯ в течение 2 секунд, затем отобразится значение ПУЛЬСА.

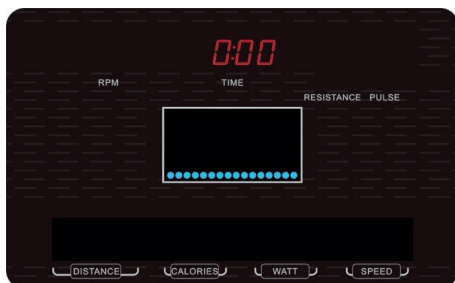


Рисунок 14.



Рисунок 15.

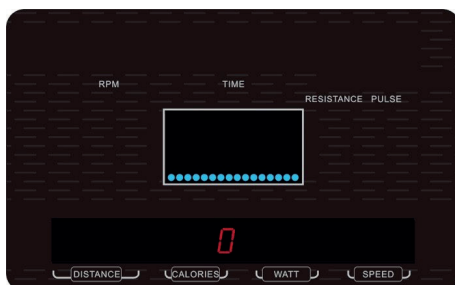


Рисунок 16.

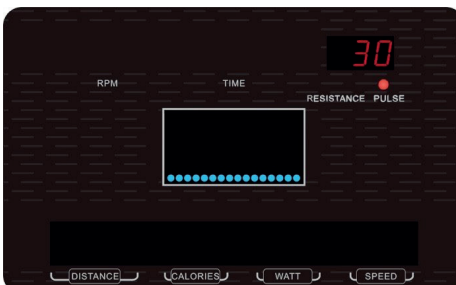


Рисунок 17.

ПРЕДУСТАНОВЛЕННЫЕ ПРОГРАММЫ

Нажмите кнопку RESET для перехода в главное меню.

Нажмите клавишу «P» (ПРОГРАММА) и выберите PROGRAM (предустановленные программы). При входе в данный режим программ имеется всего 12 программных профилей (P1 ~ P12) (Рисунок 18 ~ 29).

С помощью клавиш «+» или «-», выберите желаемую программу (один профиль), и нажмите MODE для подтверждения. Перед тренировкой пользователю необходимо настроить следующее значение:

TIME (ВРЕМЯ): мигает на дисплее (Рисунок 30). Пользователь может нажать кнопку «+» или «-», чтобы установить целевое время тренировки с 00:00 до 99:00.

DISTANCE (ДИСТАНЦИЯ): мигает на дисплее (Рисунок 31). Пользователь может нажать кнопку «+» или «-», чтобы установить целевое расстояние от 0,0 до 99,0. Нажмите MODE, чтобы подтвердить настройку.

Нажмите кнопку START / STOP, чтобы начать тренировку. Пользователь также может нажать кнопку START / STOP, чтобы остановить тренировку. Нажмите RESET, чтобы вернуться в главное меню.



Рисунок 18.



Рисунок 19.



Рисунок 20.



Рисунок 21.



Рисунок 22.



Рисунок 23.



Рисунок 24.



Рисунок 25.



Рисунок 26.



Рисунок 27.



Рисунок 28.



Рисунок 29.

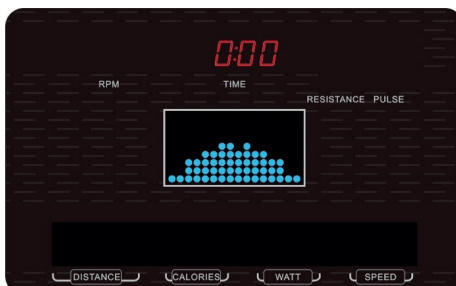


Рисунок 30.

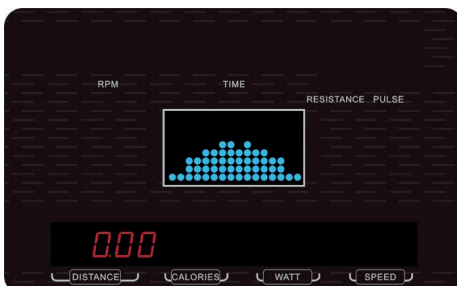


Рисунок 31.

ПОЛЬЗОВАТЕЛЬСКАЯ (НАСТРАИВАЕМАЯ) ПРОГРАММА

Нажмите кнопку RESET для перехода в главное меню. Клавишами «+» или «-» выберите USER (ПОЛЬЗОВАТЕЛЬСКИЕ ПРОГРАММЫ) и нажмите MODE для входа в программу USER. Пользователь может создать свой собственный профиль в этом режиме. Первая синяя точка профиля начнет мигать, затем нажмите кнопку «+» или «-», чтобы отрегулировать уровень сопротивления каждой точки столбца (Рисунок 32), нажмите MODE для подтверждения. Полный профиль программы будет содержать 16 столбцов (значение по умолчанию = 1). Для завершения или выхода из настройки удерживайте кнопку MODE в течении 2 секунд.

Затем установите следующие значения параметров:

ВРЕМЯ: мигает на дисплее (Рисунок 33) и вы можете нажать кнопку ВВЕРХ или ВНИЗ, чтобы установить целевое время тренировки с 00:00 до 99:00. Нажмите кнопку START / STOP, чтобы начать тренировку. В режиме тренировки пользователь также может вручную регулировать уровень сопротивления, нажимая кнопку «+» или «-». После того, как заданные целевые данные обратятся к 0, тренировка автоматически остановится. Вы можете нажать кнопку START / STOP, чтобы снова начать тренировку. Другие предустановленные данные будут продолжать обратный отсчет от предыдущих данных. В режиме STOP пользователь может нажать кнопку RESET, чтобы вернуться в главное меню.

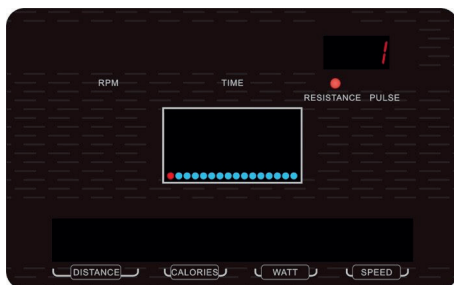


Рисунок 32.

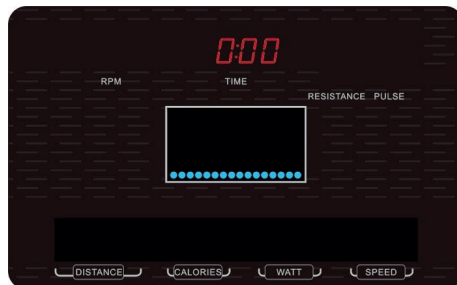


Рисунок 33.

ПУЛЬСОЗАВИСИМЫЕ ПРОГРАММЫ (H.R.C.)

В этих программах компьютер регулирует уровень нагрузки в зависимости от текущего пульса. Например, уровень нагрузки будет увеличиваться, пока текущий пульс ниже целевого пульса, или уровень нагрузки будет уменьшаться, пока текущий пульс выше целевого пульса. В результате текущий пульс пользователя устанавливается в диапазоне: ЦЕЛЕВОЙ ПУЛЬС+5/-5.

Чтобы использовать эту функцию, вам нужно обхватить ладонями датчики пульса на фиксированных поручнях, чтобы измерять частоту пульса.

Эти программы могут обеспечить эффективность и безопасность ваших упражнений в ожидаемом диапазоне частоты пульса.

- HRC 55% - программа 55% от максимального пульса.

Целевой пульс = $(220 - \text{ВОЗРАСТ}) \times 55\%$.

Пользователь может выполнять тренировку эффективно, когда пульс находится в диапазоне 55%. Это идеальное упражнение для новичков и для сжигания жира в целом.

- HRC 75% - программа 75% от максимального пульса.

Целевой пульс = $(220 - \text{ВОЗРАСТ}) \times 75\%$.

HRC 75% от максимальной частоты пульса подходит для опытных пользователей и спортсменов.

- HRC 90% - программа 90% от максимального пульса.

- TAG (Целевой пульс) = $(220 - \text{ВОЗРАСТ}) \times 90\%$.

Анаэробный режим HRC90 (HRC 90% от максимальной частоты пульса) подходит только для соревнующихся спортсменов и краткосрочных тренировок.

TAG - целевой пульс устанавливается пользователем. В режиме TAG консоль может рассчитывать целевую частоту пульса в зависимости от возраста пользователя, а также пользователи могут настраивать желаемую частоту пульса. Но не устанавливайте целевую частоту сердечных сокращений, превышающую допустимый для вас возраст. Для входа в пульсозависимые программы, нажмите кнопку RESET для перехода в главное меню. Клавишами «+» или «-» выберите H.R.C. (ПУЛЬСОЗАВИСИМЫЕ ПРОГРАММЫ) и нажмите MODE, чтобы войти в режим H.R.C. Далее клавишами «+» или «-» выберите одну из пульсозависимых программ: 55%, 75%, 90% или TAG.

На дисплее отобразится название выбранной программы и целевой пульс (мигает на дисплее) и вы можете подтвердить предложенное консолью значение либо может выбрать другое целевое значение частоты сердечных сокращений.

Система предустановленных значений, рассчитанная автоматически на основе введенного пользователем ВОЗРАСТА, будет отображаться на дисплее: название программы и целевой пульс (Рисунок 34 ~ 37). Нажмите MODE для подтверждения. Если вы выберете H.R.C TAG, на экране отобразится заданное значение 100, нажмите «+» или «-», чтобы отрегулировать целевой пульс от 30 до 230. Нажмите кнопку MODE для входа.

Затем установите следующие значения параметров:

ВРЕМЯ: мигает на дисплее, и вы можете нажать кнопку «+» или «-», чтобы установить целевое время тренировки с 00:00 до 99:00. (Рисунок 38). Нажмите кнопку START / STOP, чтобы начать тренировку.

Во время тренировки уровень сопротивления будет автоматически регулироваться в соответствии с вашей текущей частотой пульса. Если импульсный сигнал не обнаружен, центральный светодиодный индикатор отобразит напоминание в виде рисунка 39. Нажмите STOP, чтобы приостановить тренировку, нажмите кнопку RESET, чтобы вернуться в главное меню.

※ H.R.C 55% - Диетическая программа; H.R.C 75% - Программа здоровья; H.R.C 90% - Спортивная программа.



Рисунок 34.



Рисунок 35.

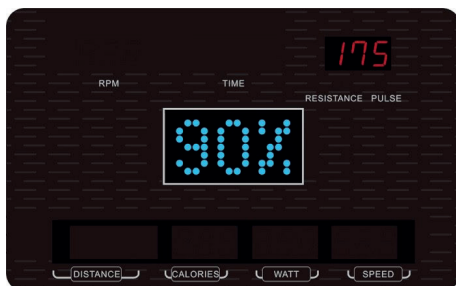


Рисунок 36.



Рисунок 37.

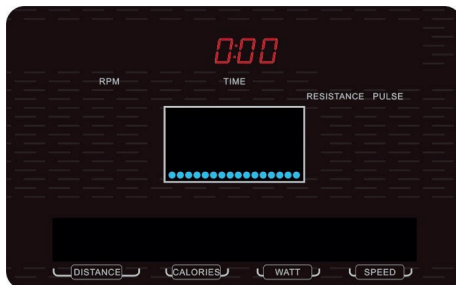


Рисунок 38.



Рисунок 39.

ПРОГРАММА ПОСТОЯННОЙ МОЩНОСТИ

Когда пользователь находится в любом режиме, нажмите кнопку START / STOP, затем нажмите RESET, чтобы перейти в главное меню. Клавишами «+» или «-» выберите WATT (ПРОГРАММУ ПОСТОЯННОЙ МОЩНОСТИ) и нажмите MODE, чтобы войти в режим тренировки постоянной мощности. При входе в режим WATT заданное значение 120 мигает (Рисунок 40). Пользователь может отрегулировать значение WATT, нажав кнопку «+» или «-» от 10 до 350 с шагом 5 Вт, и нажать MODE для подтверждения. Затем отрегулируйте следующее значение:

TIME (ВРЕМЯ): мигает на дисплее и вы можете нажать кнопку «+» или «-», чтобы установить целевое время тренировки с 00:00 до 99:00 (Рисунок 41). Нажмите кнопку

START / STOP, чтобы начать тренировку.

Система автоматически отрегулирует уровень WATT в соответствии с заданными целевыми данными ватт, текущими оборотами и скоростью тренировки. Если скорость тренировки высокая, уровень сопротивления снизится. В противном случае он увеличится. После остановки тренировки пользователь может нажать кнопку RESET, чтобы вернуться в главное меню.

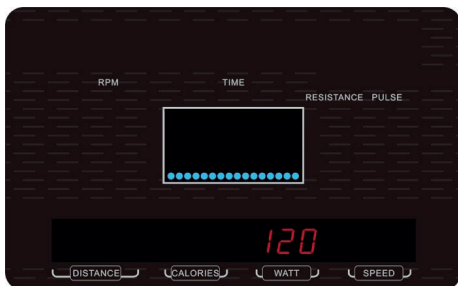


Рисунок 40.

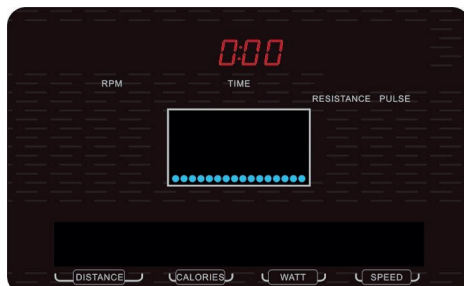


Рисунок 41.

ФИТНЕС ТЕСТ (РЕЖИМ ВОССТАНОВЛЕНИЯ)

Данную функцию можно применять сразу после тренировки, а лучше перед началом заключительного этапа программы «заминка». Фитнес оценка рассчитывается как разница между начальным и конечным значением пульса за одну минуту. Чем быстрее восстанавливается пульс до нормального значения после нагрузки, тем лучше. Улучшение этой оценки при регулярных тренировках является показателем улучшения физической формы. Мы рекомендуем пользователю пройти тест на восстановление скорости после периода интенсивных упражнений. Во время восстановления пульса пользователю необходимо расслабиться. Уровень сопротивления нагрузки не должен быть высоким, пока частота пульса пользователя не снизится почти до нормального значения.

Перед началом этапа тренировки «заминка», нажмите кнопку RECOVERY (ФИТНЕС ТЕСТ), в это время будет отображаться только ВРЕМЯ и обратный отсчет с 00:60, другие функции будут недоступны. Если на консоль не поступает сигнал пульса, нельзя нажимать кнопку RECOVERY (ФИТНЕС ТЕСТ). Когда на экране появится значение пульса, нажмите кнопку ВОССТАНОВЛЕНИЕ, чтобы начать тест. Держитесь обеими руками за датчики пульса на фиксированных поручнях. Отображение всех функций прекратится, за исключением того, что «ВРЕМЯ» начнет обратный отсчет с 00:60 по секундам (Рисунок 42) и загорится индикатор ПУЛЬС. Сопротивление системы снизится до уровня 1.

Пока ВРЕМЯ отсчитывает время до 00:00, на экране отображается статус восстановления пульса с надписью «FX» (X = 1, ... 6) (Рисунок 43). F1 - лучший, F6 - худший. Нажмите кнопку RECOVERY еще раз, чтобы перейти к предыдущему состоянию тренировки. Если пользователь нажимает RECOVERY до начала обратного отсчета ВРЕМЕНИ до 00:00, режим ВОССТАНОВЛЕНИЯ будет отключен и консоль перейдет в главное меню.



Рисунок 42.



Рисунок 43.

F1	Превосходно
F2	Отлично
F3	Хорошо
F4	Удовлетворительно
F5	Ниже среднего
F6	Плохо

ИСПОЛЬЗОВАНИЕ ФУНКЦИИ ЖИРОАНАЛИЗАТОРА (BODY FAT)

В режиме STOP нажмите кнопку BODY FAT, чтобы запустить режим жиросчитывателя. Система начнет измерение. Во время измерения пользователь должен держать обе руки на рукоятке с датчиками пульса. И на экране будет отображаться рисунок 44 ~ 46, пока консоль не закончит измерения. После измерения на экране отобразятся процентное содержание жира в организме и BMI (индекс массы тела), а также рекомендации (Рисунок 47 ~ 48).

Нажмите кнопку BODY FAT еще раз, чтобы вернуться к предыдущему состоянию тренировки.

※ Отображение кода ошибки во время измерения:

E-1 - пользователь неправильно держит ручки (Рисунок 49)

E-4 - % жира тела превышает диапазон настройки (5,0% ~ 50%) (Рисунок 50)

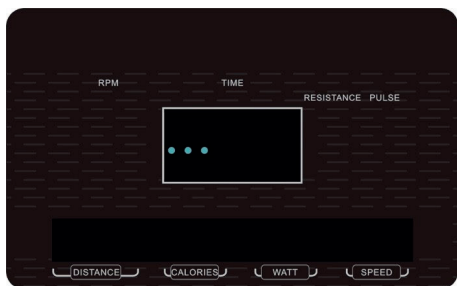


Рисунок 44.

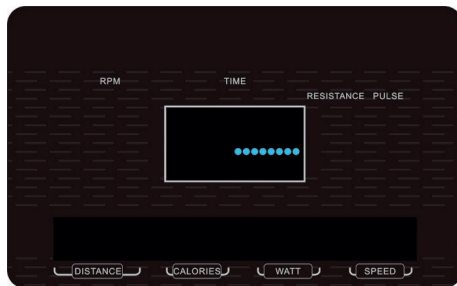


Рисунок 45.

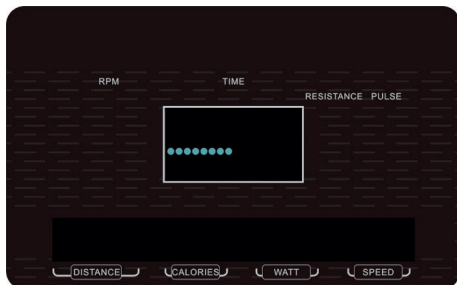


Рисунок 46.



Рисунок 47.

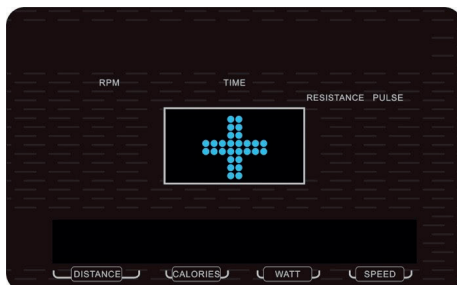


Рисунок 48.



Рисунок 49.



Рисунок 50.

ПРИМЕЧАНИЕ

1. Когда пользователь нажимает и удерживает кнопку (RESET) СБРОС в течение 2 секунд произойдет ПОЛНЫЙ СБРОС, консоль переходит в режим ПУСК, сигнал зуммера 1 с, все светодиоды отображаются в течение 2 с, затем переходят в режим настройки. Уровень нагрузки 1.

2. Акустические указания системы:

1 короткий звуковой сигнал - действующая кнопка

2 коротких звуковых сигнала - неверная кнопка или пульс превышает целевое значение

3 коротких звуковых сигнала в секунду - WATT выше спецификации

4 коротких звуковых сигнала - значение функции уменьшается до 0

6 коротких сигналов - H.R.C. или WATT программы останавливаются

ФУНКЦИЯ ИЗМЕНЕНИЯ НАКЛОНА

Функция изменения наклона INCINE (вверх/– вниз) может быть использована пользователем для увеличения либо уменьшения нагрузки во время тренировки помимо функции управления нагрузкой с помощью клавиш RESISTANCE +/- . Во время тренировки пользователь может нажимать кнопку или для регулировки наклона вверх или вниз. (Диапазон: 1 ~ 15 уровней, Рисунок 51 ~ 52). Двигатель будет соответственно увеличивать или уменьшать уровень наклона.



Рисунок 51.



Рисунок 52.

Список комплектующих частей

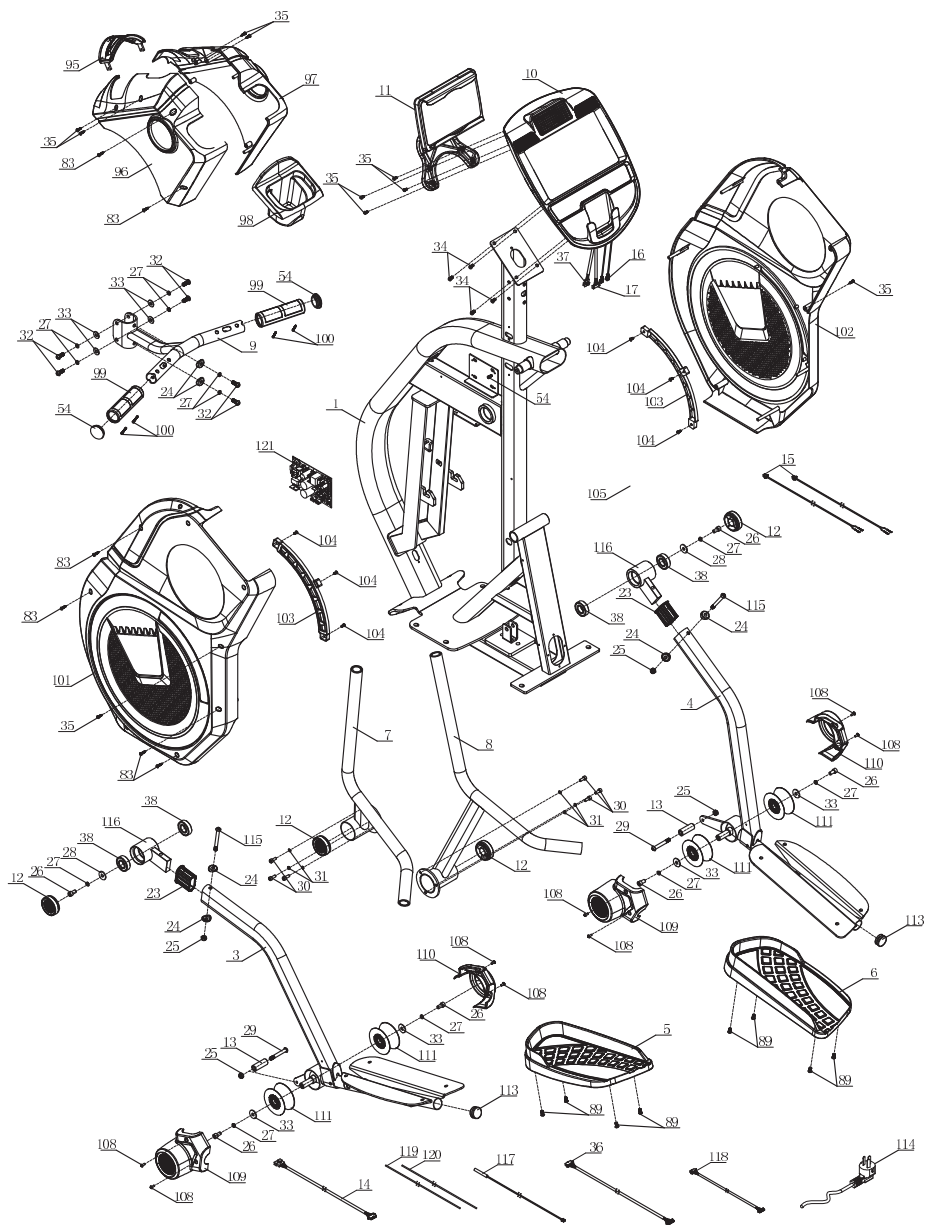
№.	Наименование	Спецификация	Кол-во
1	Основная рама		1
2	Опорная рама		1
3	Левая опора педали		1
4	Правая опора педали		1
7	Левый верхний руль		1
8	Правый верхний руль		1
9	Руль в сборе		1
10	Консоль в сборе		1
11	Держатель планшета	(опционально)	1
12	Заглушка втулки	Ø55	1
13	Ограничитель ролика	Ø17×Ø8.5×47	1
14	Соединительный кабель А	L-650 mm	2
15	Кабель пульсомеров	L-550 mm	2
16	Кабель пульсомеров консоли		1
17	Соединительный кабель консоли А		2
18	Болт	M10×90×20	2
19	Пружинная шайба	Ø10	1
20	Скругленная шайба	Ø10.5×R100×t2.0	2
21	Болт	M10×70×20	6
22	Шайба	Ø10×Ø22×2.0	6
24	Скругленная шайба	Ø8.5×R25×t2.0	2
25	Гайка	M8	2
26	Болт	M8×15	8
27	Пружинная шайба	Ø8	10
28	Шайба	Ø8.2×Ø25×t2.0	2
29	Болт	M8×60×20	2
30	Болт	M6×15	6
31	Пружинная шайба	Ø6	6
32	Болт	M8×20	6
33	Шайба	Ø8.5×Ø20×t1.5	4
34	Болт	M5×15	4
35	Винт	ST4×16	4
36	Соединительный кабель В	L-650 mm	1
37	Соединительный кабель консоли В		1
38	Подшипник	6004-ZZ	10
39	Ручка		2
40	Болт	M8×15	6

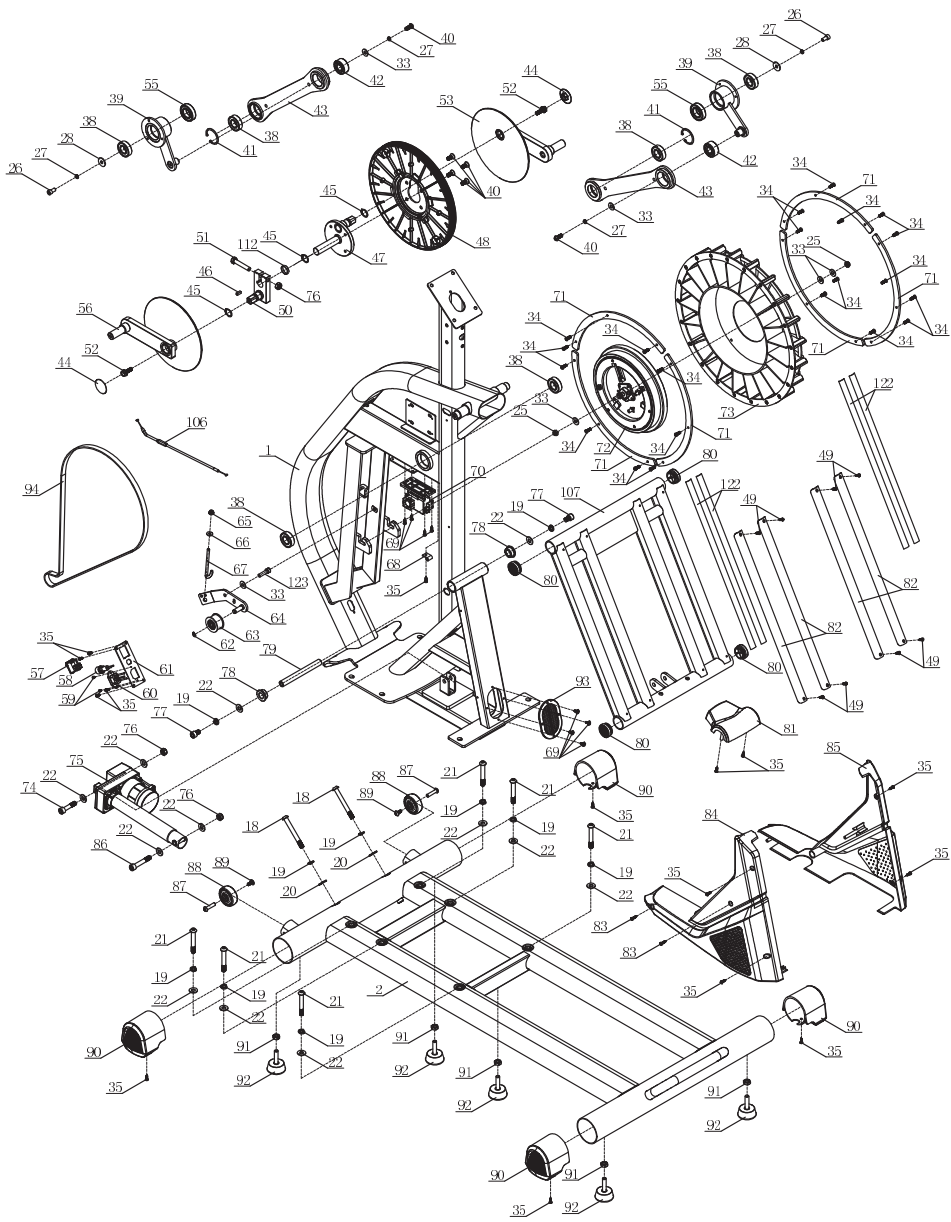
41	Шайба плоская	Ø42	2
42	Подшипник	2203-2RS	2
43	Ручка		2
44	Кожух шатуна		2
45	Пружинная шайба	Ø20	3
46	Шпонка на лыске		1
47	Ось шатуна		1
48	Приводное колесо		1
49	Болт	M5×10	8
50	Прямоугольный элемент с эксцентриком		1
51	Болт	M10×55×20	1
52	Болт	5/16-18UNC-25	2
53	Шатун правый		1
54	Заглушка		2
55	Подшипник	6005	2
56	Шатун левый		1
57	Выключатель		1
58	Предохранитель	6A	1
59	Винт-саморез	ST3×10	2
60	Гнездо		1
61	Фиксатор гнезда		1
62	Пружинная шайба	Ø10	1
63	Ролик натяжителя		1
64	Кронштейн натяжителя		1
65	Гайка	M6	1
66	Шайба плоская	Ø6× Ø20×t2.0	1
67	Крюк		1
68	Фиксатор сенсора		1
69	Винт-саморез	ST4×12	8
70	Мотор		1
71	Грузоблок маховика		6
72	Маховик		1
73	Маховик		1
74	Болт	M10×45×20	1
75	Мотор наклона		1
76	Гайка	M10	3
77	Болт	M10×15	2
78	Втулка		2
79	Ось		1
80	Заглушка		4

81	Кожух		1
82	Алюминиевая накладка направляющей		1
83	Винт	ST4×20	8
84	Кожух		1
85	Кожух		1
86	Болт	M10×60×20	1
87	Болт		2
88	Колесо		2
89	Болт	M6×12	10
90	Заглушка		4
91	Гайка	M10	5
92	Опора		5
93	Прокладка		1
94	Ремень	560PJ6	1
95	Кожух средний		1
96	Кожух левый		1
97	Кожух правый		1
98	Держатель бутылки		1
99	Датчик пульса		1
100	Винт-саморез	ST3×30	4
101	Кожух левый		1
102	Кожух правый		1
103	Кожух декоративный		1
104	Винт-саморез	ST4×10	6
106	Трос нагрузки		1
107	Рама наклона		1
108	Болт	M4×10	8
109	Кожух колеса левый		2
110	Кожух колеса правый		2
111	Колесо		4
112	Труба		1
113	Заглушка		2
114	Провод		1
115	Болт	M8×80×20	2
116	Рычаг		2
117	Провод		1
118	Провод		1
119	Провод		1
120	Провод		1
121	Контроллер		1

122	Стикер		1
123	Болт	M8×30	1

Схема тренажера в разобранном виде





Технические характеристики

Назначение	профессиональное
Рама	высокопрочная
Система нагружения	Аэро-магнитная
Кол-во уровней нагрузки	24
Маховик	20 кг (инерционный вес)
Наклон	15 уровней
Регулировка наклона	автоматическая
Тип сочленений	высококачественные подшипники
Педали	антискользящие, увеличенного размера
Высота шага	300 мм
Измерение пульса	сенсорные датчики на фиксированных поручнях
Консоль	многофункциональный LED основной дисплей с точечной матрицей + 7 дополнительных информационных LED окон с подсветкой
Показания консоли	время, скорость, дистанция, уровень нагрузки, уровень наклона, калории, пульс, ватт, фитнес тест, жиросанализатор
Кол-во программ	23
Спецификации программ	быстрый старт, ручной режим, 12 предустановленных программ, 4 пользовательские, 3 пульсозависимые, программа постоянной мощности (Ватт)
Держатель мобильного тел.	есть
Держатель планшета	есть
Вентилятор	нет
Транспортировочные ролики	есть
Размер в рабочем состоянии (Д*Ш*В)	166*88*178 см
Вес нетто	116 кг
Вес брутто	133 кг
Размеры упаковки	143*50*104 см (упаковка 1 шт. в 1 коробке)
Компенсаторы неровности пола	есть
Держатель бутылки	есть
Макс. вес пользователя	160 кг.
Питание	220В
Энергосбережение	есть
Гарантия	3 года
Производитель	BRONZE GYM
Страна изготовления	КНР

Поставщик: ООО «Фитатлон», 115230, г. Москва, Каширское шоссе, д.13 Б, эт. 5, пом. 1, ком. 31. Дата изготовления указана на упаковке тренажера.

*Упаковка содержит информацию о дате изготовления оборудования, указанную в виде шифра. Пример: С190122,

где 19 – год изготовления,

01 – месяц изготовления,

22 – внутренний номер учета.

Оборудование сертифицировано в соответствии с Техническим Регламентом Таможенного Союза.

*Производитель оставляет за собой право вносить изменения в конструкцию тренажера, не ухудшающие значительно его основные технические характеристики. Все актуальные изменения в конструкции либо технических спецификациях изделия отражены на официальном сайте поставщика оборудования ООО «Фитатлон»:

www.fitathlon.ru

Последнюю версию Руководства пользователя можно найти на сайте поставщика ООО «Фитатлон»: www.fitathlon.ru

ВНИМАНИЕ!



**ТРЕНАЖЕР ПРЕДНАЗНАЧЕН ДЛЯ КОММЕРЧЕСКОГО
ИСПОЛЬЗОВАНИЯ**

Дополнительная информация

Торговая марка: BROZE GYM

Модель: ST800M

Сделано в К.Н.Р.

Импортер и Уполномоченная изготовителем организация: ООО «Фитатлон», 115230, Россия, г. Москва, Каширское шоссе, дом 13Б, 5 этаж, комната №31 в помещении №1.

Данный товар реализуется в соответствии с требованиями законодательства Российской Федерации.

Для подтверждения даты покупки товара при гарантийном ремонте или предъявлении иных предусмотренных законом требований, убедительно просим вас сохранять сопроводительные документы (чек, квитанцию, иные документы, подтверждающие дату и место покупки).

