

 **SVENSSON**  
INDUSTRIAL

# ARMORTECH

Беговая дорожка



Руководство пользователя

## Уважаемый покупатель!

Поздравляем с удачным приобретением! Вы приобрели современный тренажер, беговую дорожку SVENSSON INDUSTRIAL™ ARMORTECH, который, как мы надеемся, станет Вашим лучшим помощником. Он сочетает в себе передовые технологии и современный дизайн.

Постоянно используя этот тренажер, Вы сможете укрепить сердечно-сосудистую систему и приобрести хорошую физическую форму. Надеемся, что данная модель удовлетворит все Ваши требования.

Прежде чем приступить к эксплуатации тренажера, внимательно изучите настоящее руководство и сохраните его для дальнейшего использования. В случае возникших дополнительных вопросов обратитесь к продавцу или в сервисный центр, который проконсультирует Вас и поможет устранить возникшую проблему.

Обязательно сохраняйте инструкцию по эксплуатации, это поможет Вам по прошествии времени вспомнить о функциях тренажера и правилах его использования.

Если у Вас возникли какие-либо вопросы по эксплуатации данного тренажера, свяжитесь со службой технической поддержки или уполномоченным дилером, у которого Вы приобрели тренажер.

### **Внимание!**

Перед тем как приступить к тренировкам настоятельно рекомендуем пройти полное медицинское обследование, особенно если у Вас есть наследственная предрасположенность к повышенному давлению или сердечно-сосудистым заболеваниям. Неправильное или чрезмерно интенсивное выполнение упражнений может повредить Вашему здоровью.

## **Транспортировка и эксплуатация тренажера:**

1. Тренажер должен транспортироваться только в заводской упаковке;
2. Заводская упаковка не должна быть нарушена;
3. При транспортировке тренажер должен быть надежно защищен от дождя, влаги, атмосферных осадков, механических перегрузок.

## **Хранение тренажера:**

Тренажер рекомендуется хранить и использовать только в сухих отапливаемых помещениях со следующими значениями:

1. Температура + 10 - + 35 С;
2. Влажность: 50 -75%;
3. Если Ваш тренажер хранился при низкой температуре или в условиях высокой влажности (имеет следы конденсации влаги), необходимо перед эксплуатацией выдержать его в нормальных условиях не менее 2 – 4 часов и только после этого можно приступить к эксплуатации.

## **Перед тем как начать тренировку:**

Перед первым занятием проверьте, правильно ли была проведена сборка тренажера. Ознакомьтесь со всеми функциями и настройками тренажера и проводите тренировки в строгом соответствии с инструкцией по эксплуатации. Перед началом тренировки убедитесь, что все защитные элементы надежно установлены и закреплены, проверьте надежность механических и электрических соединений. Установите тренажер на ровную нескользящую поверхность, оставляя с каждой стороны по 0,5 м. свободного пространства. Для снижения шума и вибраций рекомендуется использовать специальные резиновые коврики.

## **Рекомендации по сборке:**

Перед сборкой тренажера тщательно изучите ее последовательность и выполняйте все рекомендации. Используйте для сборки приложенный или рекомендуемый инструмент. Убедитесь, что в наличии имеются все детали и они не повреждены. Не прикладывайте чрезмерных усилий к инструменту во избежание травм и повреждения элементов конструкции тренажера. Сначала соберите все компоненты, неплотно закрепив гайки и болты, и, убедившись, что конструкция собрана правильно, окончательно затяните их.

Каждый тренажер на заводе проходит проверку качества. Это необходимо, чтобы убедиться в корректной работе всех узлов оборудования. При этом может потребоваться частичная или полная сборка (зависит от конкретной модели). В связи

с этим в местах соединений элементов тренажёра могут остаться следы стыковки деталей и использования технологического крепежа.

## **ПРАВИЛА УХОДА И ТЕХНИЧЕСКОГО ОБСЛУЖИВАНИЯ**

***Регулярное и своевременное техническое обслуживание продлевает срок службы тренажёра и сводит ваши обращения в сервисную службу до минимума. Для этого мы рекомендуем вам выполнять следующие профилактические процедуры.***

### **Общие рекомендации по уходу**

Перед любым обслуживанием обязательно отключайте тренажер от электрической сети. К обслуживанию можно приступать примерно через 60 секунд, когда произойдет полное обесточивание внутренних электрических цепей тренажера. Регулярно осматривайте Ваш тренажер на предмет отсутствия попадания посторонних предметов, пыли и грязи в тренажере.

Не применяйте абразивные препараты, агрессивные жидкости для чистки рабочих поверхностей тренажера – ацетон, бензин, уайт-спирит, бензол и их производные во избежание повреждения лакокрасочных покрытий и пластиковых деталей. Для ухода рекомендуется применять слегка смоченную нейтральным раствором моющей жидкости ткань с последующей протиркой сухой тканью.

### **Ежедневно (после каждой тренировки)**

Почистите и осмотрите беговую дорожку, выполнив следующие действия:

- Выключите тумблер питания беговой дорожки, затем отключите ее от сети.
- Протрите беговое полотно, корпус, кожух двигателя и консоль влажной тряпкой. Не используйте растворители, они могут повредить тренажер.
- Осмотрите шнур питания. Если он поврежден, обратитесь к представителям компании-продавца.
- Убедитесь, что шнур не попал под транспортировочные колёсики тренажера или в другое место, где он может оказаться защемлен или оборван и не слишком натянут на максимальном уровне наклона беговой дорожки.
- Проверьте натяжение и центровку бегового полотна. Убедитесь, что оно не повредит другие части тренажера из-за нарушения центровки.
- Убедитесь, что тренажёр находится на достаточном расстоянии от стен (не менее 50 см).



- Проверьте наличие и целостность зажима и шнура аварийной остановки беговой дорожки.

### **Еженедельно**

Уборка от пыли и мусора поверхности под беговой дорожкой:

- Выключите тумблер беговой дорожки, затем отключите ее от сети.
- Сложите тренажер, убедившись в надежности его фиксации в вертикальном положении (для складных моделей).
- Переместите тренажер в другое место.
- Подметите или пропылесосьте пол, чтобы удалить пыль или другой мусор, который мог накопиться под беговой дорожкой.
- Поставьте тренажер обратно.

### **ЕЖЕМЕСЯЧНО – ВАЖНО!**

- Выключите тумблер питания беговой дорожки, затем отключите ее от сети.
- Проверьте затяжку всех монтажных болтов тренажера.
- Внимательно осмотрите все пластиковые элементы дорожки (подставки для ног, кожух моторного отсека, корпус дисплея и пр.). Они не должны иметь трещин и сколов.
- Снимите кожух моторного отсека. Дождитесь, пока все огни индикаторов на платах погаснут.
- Пропылесосьте сам двигатель и весь моторный отсек, чтобы удалить накопившийся пух или пыль. Невыполнение этой процедуры может привести к преждевременному отказу электрических компонентов.
- Убедитесь, что дека тренажера смазана. При необходимости добавьте силиконовую смазку на ее поверхность, уделяя особое внимание центральной части.
- Пропылесосьте и протрите беговое полотно влажной тряпкой. Удалите с помощью пылесоса черные или белые частички, которые могут скопиться вокруг тренажера. Их появление является результатом нормальной работы беговой дорожки.

### **ЕЖЕКВАРТАЛЬНО – ОЧЕНЬ ВАЖНО!!!**

- Выключите тумблер питания беговой дорожки, затем отключите ее от сети.
- Используя 8 мм шестигранный ключ, ослабьте левый и правый регулировочные болты натяжения так, чтобы иметь возможность приподнять полотно и получить визуальный доступ к беговой деке тренажера.
- Проверьте состояния деки. Поверхность не должна иметь царапин и потертостей.

- Проверьте состояние полотна. Внутренняя поверхность должна быть гладкой, не иметь признаков истончения и отслоения материала, а также порванных и лопнувших участков.
- Протрите сухой чистой тканью всю поверхность деки и внутреннюю поверхность полотна.
- Нанесите силиконовую смазку на поверхность деки беговой дорожки.
- Проверьте состояния износа приводного ремня основного двигателя и правильности его положения.
- Снимите передний и задний валы, и удалите наслоение пыли и грязи с их поверхностей.
- Убедитесь в отсутствии посторонних шумов во время движения беговой дорожки.

***Дека и беговое полотно*** – это детали тренажера, требующие особого внимания.

Важно

соблюдать требования эксплуатации во избежание преждевременного износа этих деталей.

Периодически проверять и проводить центровку и подтягивание бегового полотна, а при

необходимости и техническое обслуживание беговой дорожки.

## **РЕГУЛИРОВКА БЕГОВОГО ПОЛОТНА**

Регулировка бегового полотна предполагает две основные функции - регулировку натяжения и центровку бегового полотна. Беговое полотно регулируется на фабрике производителем, но в связи с транспортировкой и перемещением беговой дорожки, беговое полотно может сдвинуться. Необходимо проверять регулировку натяжения и центровку бегового полотна в течение первых недель, так как оно после нескольких использований может немного растянуться или сместиться в сторону.

Чтобы правильно отрегулировать беговое полотно, следуйте указаниям, приведенным ниже.

Если во время занятия на беговой дорожке вы чувствуете небольшое проскальзывание, то, вероятнее всего, беговое полотно нужно подтянуть.

### **Увеличение натяжения**

- Используйте 8 мм шестигранный ключ для регулировки левого болта натяжения.
- Поверните ключ по часовой стрелке на  $\frac{1}{4}$  оборота, для увеличения натяжения ремня;

- Повторите шаг 1 для правого болта. Необходимо повернуть болт на точно такое же количество оборотов;
- Повторяйте шаги 1 и 2 до установления необходимого уровня натяжения;
- Будьте внимательны, не перетяните полотно, чтобы избежать повреждения передних и задних подшипников.

**Для того чтобы уменьшить натяжение бегового полотна необходимо поворачивать ключ против часовой стрелки согласно шагам, указанным выше.**

### Центрирование бегового полотна

Время от времени необходимо центрировать беговое полотно в связи с тем, что во время

тренировки вы отталкиваетесь с разным усилием на каждую ногу.

1. Включите движение бегового полотна. Нажмите кнопку увеличения скорости для достижения скорости 4 км/ч.

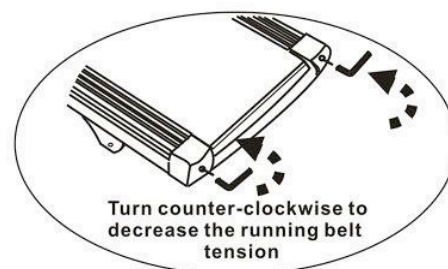
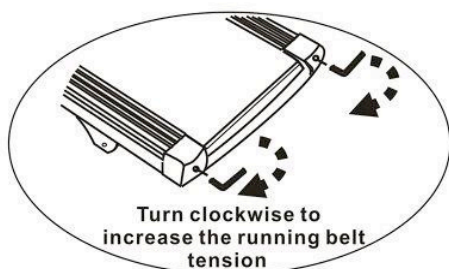
Обратите внимание, в какую сторону отклоняется беговое полотно;

- Если оно отклоняется в левую сторону, поверните ключом левый болт по часовой стрелке на  $\frac{1}{4}$  оборота, затем правый болт против часовой стрелки;
- Если в правую, то поверните ключом правый болт на  $\frac{1}{4}$  оборота по часовой стрелки, а левый против;
- Если беговое полотно все еще не выровнено, повторите действия снова.

2. После того, как беговое полотно двигается по центру, увеличьте скорость до 6 км/ч,

чтобы проверить его положение в движении. При необходимости повторите вышеописанные шаги;

3. Если попытки центрировать беговое полотно безрезультатны, вероятно, нужно увеличить натяжение бегового полотна.



Поворот по часовой стрелке увеличит натяжение бегового полотна	Поворот против часовой стрелки уменьшит натяжение бегового полотна
--	--

## **Смазка деки и полотна**

Производитель уже смазал необходимые детали и узлы во время производства беговой дорожки. Тем не менее, необходимо регулярно проверять наличие смазки во избежание поломок.

## **Электробезопасность (для тренажеров с питанием от сети):**

Соблюдайте все меры предосторожности, принятые при работе с электрическим оборудованием. Тренажер должен подключаться только к заземленной розетке. Это снижает риск удара током при поломке или сбое в работе. Тренажер снабжен шнуром с жилой для заземления и вилкой с ножкой заземления. Вставьте вилку в соответствующую питающую розетку, установленную и заземленную с соблюдением действующих нормативов. Перед каждым использованием осмотрите электрический соединительный шнур на предмет отсутствия его повреждений.

Неправильное подключение может стать причиной удара током. Если у Вас возникли сомнения в правильности заземления, обратитесь к электрику или представителю сервисной службы. Не меняйте вилку тренажера. Если комплектуемая вилка не подходит к вашей розетке, обратитесь к электрику и установите нужную розетку. Не применяйте дополнительные электрические удлинители, переходные адаптеры между электрической сетью и тренажером. Это может нарушить работу системы УЗО и увеличить риск поражения электрическим током, а также явиться обоснованным отказом в гарантийном обслуживании. Не прячьте шнур питания под ковер и не ставьте на него предметы, способные пережать или повредить его. Не допускайте, чтобы шнур питания касался нагретых поверхностей. В случае скачка напряжения в некоторых тренажерах предусмотрено автоматическое отключение.

## **Меры предосторожности:**

Тренажер должен использоваться только по назначению, то есть для физических тренировок взрослых людей. Любое другое использование тренажера запрещено и может быть опасно. Продавец не несет ответственности за любые травмы или повреждения, вызванные неправильным использованием тренажера. Тренажер предназначен для использования взрослыми людьми, конструкция и установленные нагрузки рассчитаны на взрослых людей, поэтому эксплуатация несовершеннолетними лицами не допускается. Дети и домашние животные не должны приближаться к работающему тренажеру ближе, чем на 3 м.

## **В целях Вашей безопасности рекомендуем соблюдать следующие правила:**

1. Сборку и эксплуатацию тренажера следует осуществлять на твердой, ровной поверхности. Свободное пространство вокруг тренажера должно составлять не менее 1,2 м.;
2. При регулярной эксплуатации проверяйте затяжку резьбовых соединений каждые 1-2 месяца;
3. Не допускайте попадания внутрь тренажера посторонних предметов и жидкостей;
4. Никогда не эксплуатируйте тренажер с явными дефектами – открученными элементами крепления, незакрепленными узлами, с нехарактерными посторонними шумами и т.д. Это может привести к травмам или уменьшению срока службы тренажера;
5. Для осмотра и устранения возникших дефектов обратитесь в авторизованный сервисный центр или к уполномоченному дилеру, у которого Вы приобрели данный тренажер;
6. Для ремонта необходимо использовать только оригинальные запасные части;
7. Обслуживание тренажера, за исключением процедур, описанных в данном руководстве, должно производиться только сотрудниками сервисного центра;
8. Не допускается какое-либо изменение конструкции или узлов и деталей тренажера – это может привести к серьезным травмам и потере здоровья;
9. Вес пользователя не должен превышать максимально заявленный;
10. Во время занятий используйте соответствующую одежду и обувь. Не надевайте свободную одежду или обувь с кожаными подошвами или каблуками. Если у Вас длинные волосы, соберите их в хвост или пучок на затылке;
11. Не подставляйте руки под движущиеся части тренажера;
12. Не подвергайте себя чрезмерным нагрузкам во время тренировок. Если Вы почувствовали боль или недомогание, немедленно прекратите занятия и обратитесь за консультацией к врачу.

## **СОВЕТЫ ПЕРЕД НАЧАЛОМ СБОРКИ**

### **ОТКРЫТИЕ КОРОБКИ**

Убедитесь, что все части тренажера на месте, проверьте наличие комплектующих частей в соответствии со списком

### **ИНСТРУМЕНТЫ, НЕОБХОДИМЫЕ ДЛЯ СБОРКИ**

Перед началом сборки убедитесь, что все инструменты, которые будут необходимы при сборке на месте.

**Условия гарантии и сервисного обслуживания указаны в Гарантийном талоне.**

**Убедитесь, что вы ознакомились с содержанием Гарантийного талона.**

**Не выбрасывайте гарантийный талон.**

## **Указания по утилизации**

### ИНФОРМАЦИЯ ДЛЯ ПОЛЬЗОВАТЕЛЯ

Данный тренажер не относится к бытовым отходам. Пожалуйста, не выбрасывайте оборудование либо элементы питания вместе с бытовыми отходами, для утилизации использованных элементов питания пользуйтесь действующими в Вашей стране системами возврата и сбора для утилизации.

Надлежащий отдельный сбор разобранных приборов, которые впоследствии отправятся на переработку, утилизацию или экологичное захоронение, способствует предотвращению возможных негативных воздействий на окружающую среду и здоровье человека, а также позволяет повторно использовать материалы, из которых изготовлено устройство. За незаконную утилизацию устройства пользователь может быть привлечен к административной ответственности, предусмотренной действующим законодательством.



## Список комплектующих частей

НО.	Наименование	Описание	Кол-во	№	Наименование	Описание	Кол-во
1	Основная рама		1	2	Крепление двигателя подъема		1
3L/R	L/R Стойка консоли		2	4	Рама консоли		1
5L/R	L/R Поручень		2	6	Кожух винта		4
7	Пластина кожуха мот.отсека		1	8L/R	L/R Крепление кожуха мот.отсека		2
9L/R	L/R Крепление кожуха		2	10	Втулка	6#	2
11	Крепление поручня		2	12	Опора кожуха моторного отсека		1
13	Крепление ножки		2	14	Гайка		2
15	Фиксатор кожуха мот. отс.		2	16	Уплотнитель для поручней		2
17	Уплотнитель		1	18	Поручень		1
19	Ось колеса		2	20	Декоративная стойка		2
21L/R	L/R боковая накладка		2	22 L/R	L/R Стойка консоли		2
23L/R	L/R накейка		2	24	Кабель заземления		1
25	Дека		1	26	Беговое полотно		1
27	Ремень		1	28	Верхний кожух консоли		1
29	Задняя часть кожуха консоли		1	30	Клавиатура		1
31L/R	L/R Динамик		2	32	Кнопка экстренной остановки		1
33	Ключ безопасности		1	34	Пульсомеры		2
35	Задний кожух		1	36	Верхний кожух моторного отсека		1
37L/R	L/R Декоративный кожух		2	38	Колесо		2
39L/R	L/R кожух стойки консоли		2	40	Передний декоративный кожух		1

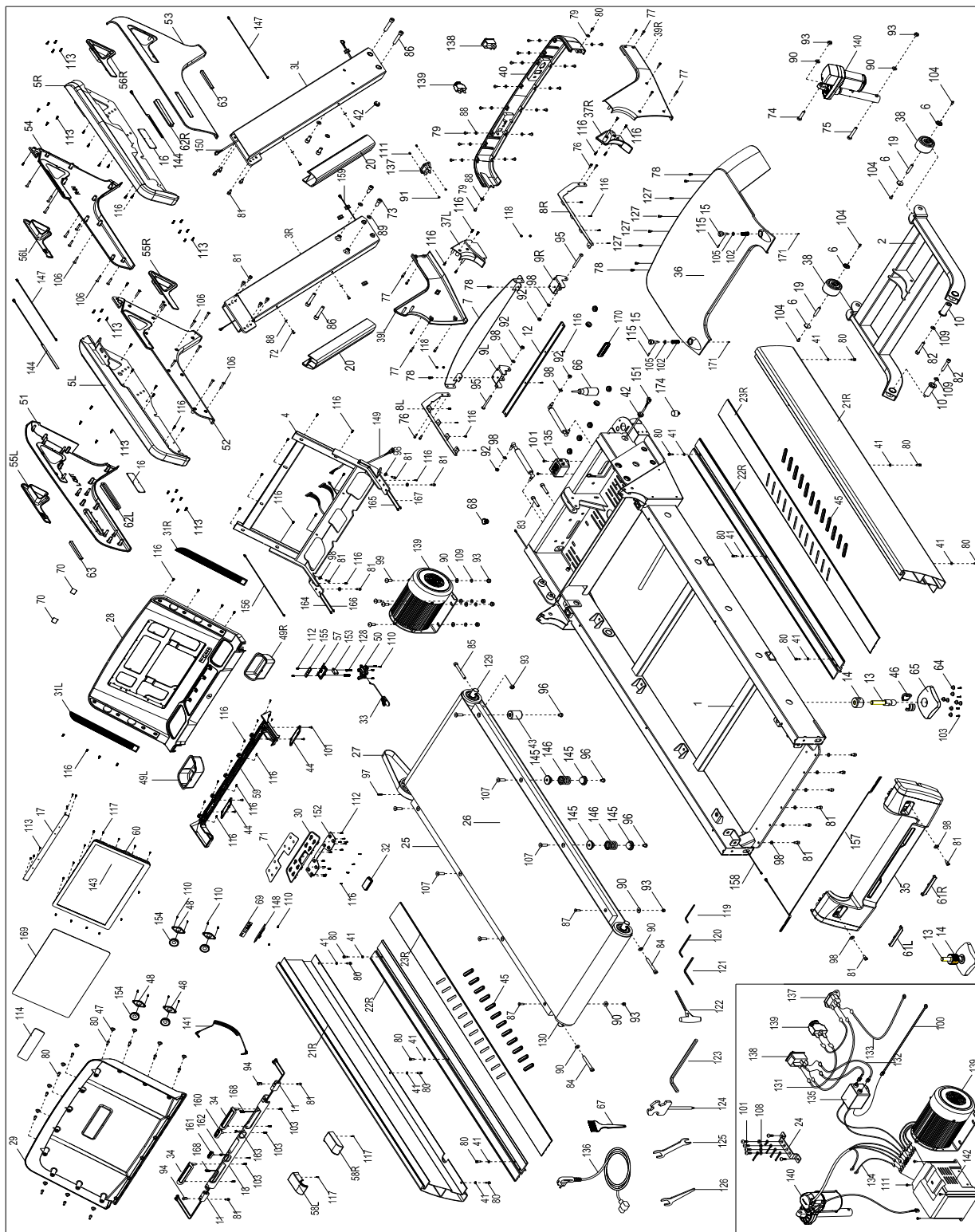
41	Шайба	φ6.6*φ 16*t1.6	12	42	Уплотнительное кольцо		2
43	Накладка		2	44	Кожух кабеля		2
45	Антискользящая накладка		24	46	Шарнирный комплект		4
47	Фиксатор G		11	48	Крепление динамика		4
49L /R	L/R держатель вещей		2	50	Разъем ключа безопасности		1
51	Кожух левого поручня сторона L		1	52	Кожух левого поручня сторона R		1
53	Кожух правого поручня сторона L		1	54	Кожух правого поручня сторона R		1
55L /R	Декоративная накладка левого поручня L/R		2	56L /R	Декоративная накладка правого поручня L/R		2
57	Плата ключа безопасности		1	58L /R	Кожух пульсомеров		2
59	Кожух пульсомеров		1	60	Рама крепления ТФТ		1
61L /R	Задний кожух L/R		2	62L /R	Декоративный кожух L/R		2
63	Декоративный кожух		2	64	Антискользящая поверхность		16
65	Ножка		2	66	Силикон		1
67	Щетка		1	68	Масляная пробка		1
69	USB наклейка		1	70	Наклейка динамика		2
71	Наклейка клавиатуры		1	72	Болт	M6*10	4
73	Винт	M12*25	4	74	Болт	M10*45	1
75	Болт	M10*65	1	76	Винт	M5*10	4
77	Винт	M5*25	10	78	Винт	M6*10	6
79	Винт	M6*12	16	80	Винт	M6*15	23
81	Винт	M8*15	22	82	Винт	M10*60	2
83	Винт	M10*50	2	84	Винт	M10*85	2
85	Винт	M10*90	1	86	Винт	M12*65	4
87	Винт	M10*45	2	88	Шайба	φ 6.6*12* t1.6 nickle	26



89	Шайба	φ13*φ 24*t2.5 nickle	4	90	Шайба	φ 11*20*t 2.0 nickle	10
91	Гайка	M4 nickle	2	92	Гайка	M8 nickle	4
93	Гайка	M10 nickle	9	94	Винт	M8*10	2
95	Винт	M8*80	2	96	Винт	M10*12	6
97	Винт	M6*40	1	98	Шайба	φ 9*16*t1 .6 nickle	16
99	Винт	M10*25	4	100	Кабель заземления	400mm	2
101	Винт	M4*8	12	102	Прижимная пружина		2
103	Винт	ST4.0*1 5	14	104	Винт	M6*12	4
105	Шайба	φ16*φ 23*t0.4 nickle	2	106	Винт	M6*40	18
107	Винт	M10*35	6	108	Шайба	φ 4.1*4.4 *t1	4
109	Пружинная шайба	φ10.2*φ 18.8*t3 nickle	6	110	Винт	ST3.0*1 0 nickle	14
111	Винт	M4*15	6	112	Винт	M2.5*8	15
113	Винт	M3*8	34	114	Наклейка заднего кожуха консоли		1
115	Крепление двигателя	φ6*22	2	116	Винт	ST4.0*1 5	50
117	Винт	ST3.0*1 5	16	118	Гайка	M5 nickle	4
119	Ключ	M4	1	120	Ключ	M5	1
121	Ключ	M6	1	122	Ключ	M8	1
123	Ключ	M10	1	124	Ключ	13#14# 17#	1
125	Ключ	17-22 opening	1	126	Ключ	34 opening	1
127	Винт	M6*8	4	128	Уплотнительная пружина		2

129	Передний вал		1	130	Задний вал		1
131	Кабель	150mm	3	132	Кабель	450mm	2
133	Кабель заземления	450mm	1	134	Кабель заземления	500mm	1
135	Фильтр		1	136	Кабель питания		1
137	Разъем		1	138	Токовая защита		1
139	Двигатель		1	140	Двигатель наклона		1
141	Кабель МРЗ		1	142	Инвертор		1
143	Плата консоли		1	144	Нижняя подсветка		2
145	Подушка		8	146	Пружина отбойник		4
147	Верхняя подсветка		2	148	USB-плата		1
149	Верхний сигнальный кабель		1	150	Средний сигнальный кабель		1
151	Нижний сигнальный кабель		1	152	Клавиатура		1
153	Микропереключатель		1	154	Динамик		4
155	Подсветка		1	156	Провод подсветки		1
157	Задний кожух		1	158	Провод подсветки		1
159	Провод подсветки		1	160	Быстрые клавиши скорости		1
161	Быстрые клавиши наклона		1	162	Нижний кабель наклона		1
163	Нижний кабель скорости		1	164	Верхний кабель наклона		1
165	Верхний кабель скорости		1	166	Верхний кабель пульсомеров		1
167	Верхний кабель пульсомеров		1	168	Нижний кабель пульсомеров		2
169	Наклейка панели		1	170	Уплотнитель		1
171	Винт	M6*8	2	172	Рама в сборе		1
173	Консоль в сборе		1	174	Опорная плита		1

# Схема тренажера в разобранном виде

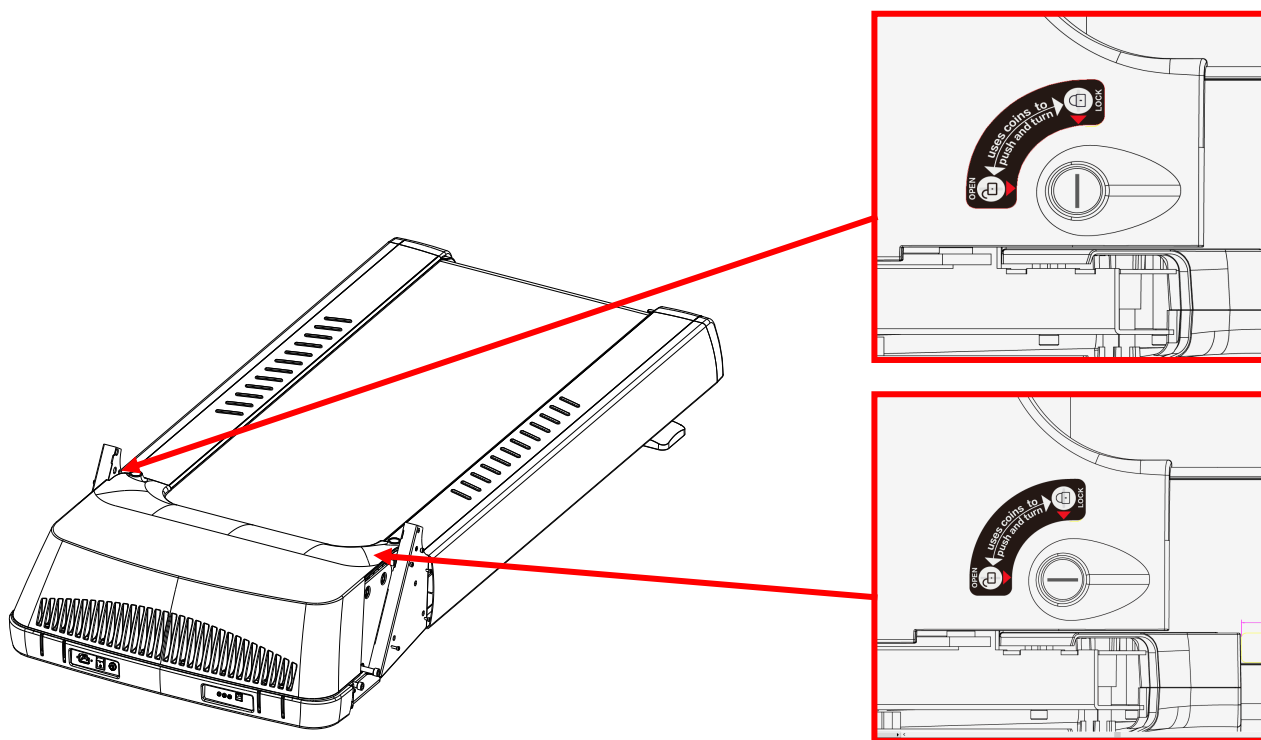


## Сборка оборудования

**ВНИМАНИЕ!** Во время крепления винтов и болтов не следует их сильно затягивать. Это необходимо сделать в конце сборки.

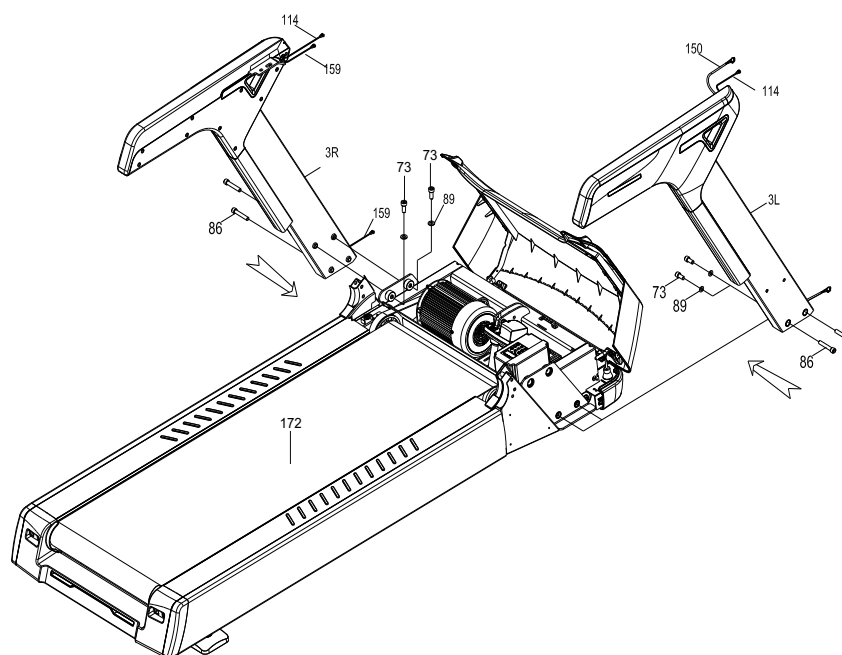
### Шаг 1

Откройте кожух моторного отсека



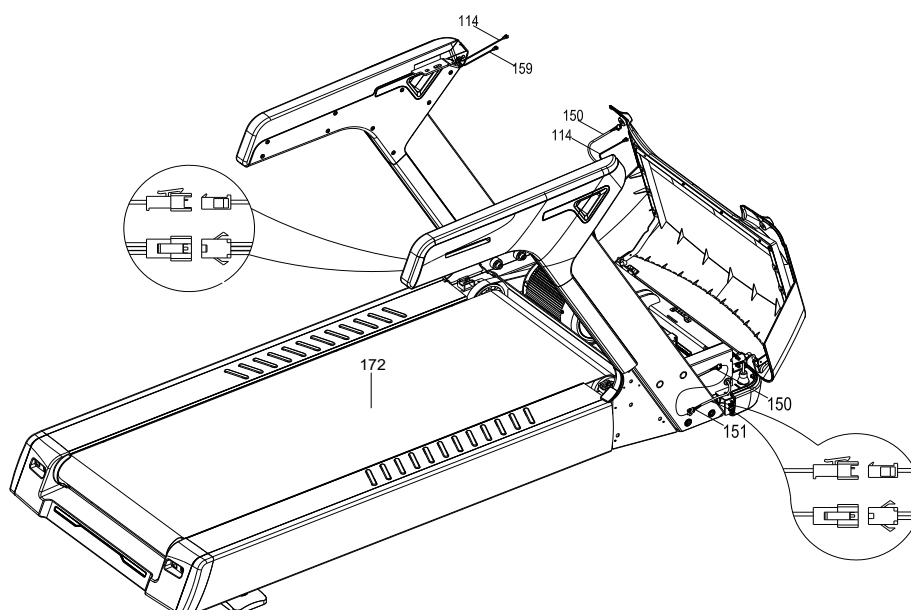
## Шаг 2

Установите правую и левую стойку консоли на раму в сборе (172), используя болт M12x65 (86), болт 12x25 (73) и шайбу (89), но не затягивайте их.



## Шаг 3

Соедините сигнальный кабель правой стороны (151) с верхним кабелем (150). Соедините левый кабель подсветки с сигнальным кабелем.



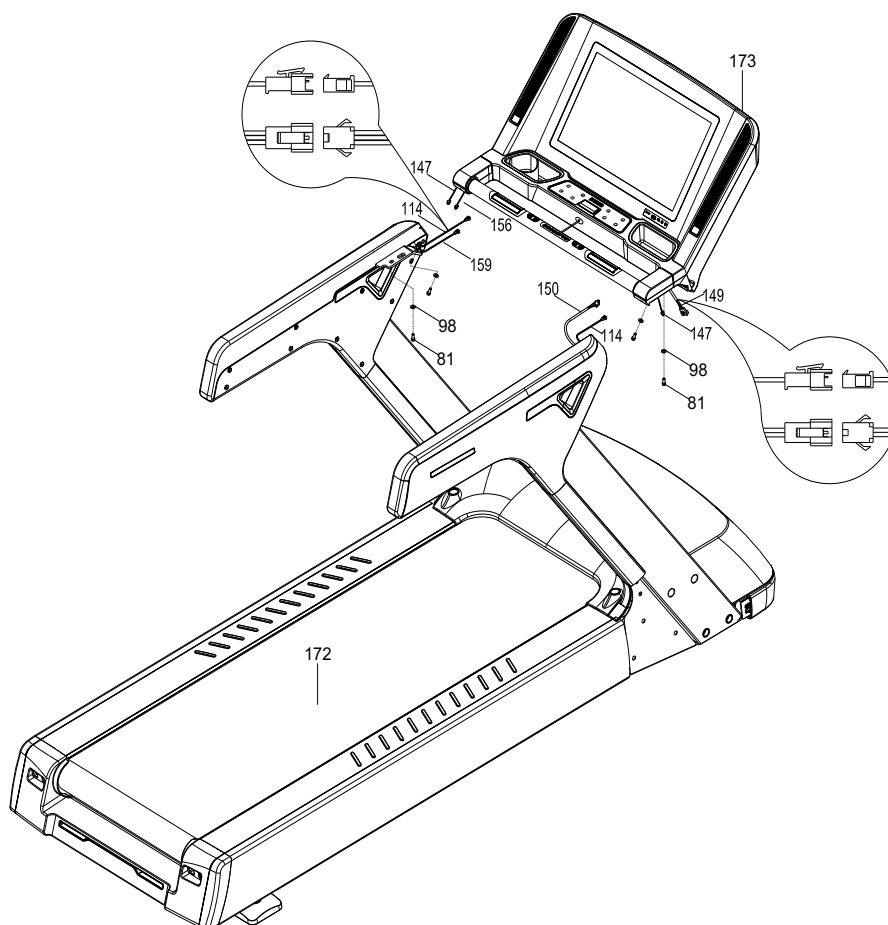
## Шаг 4

Закройте кожух моторного отсека



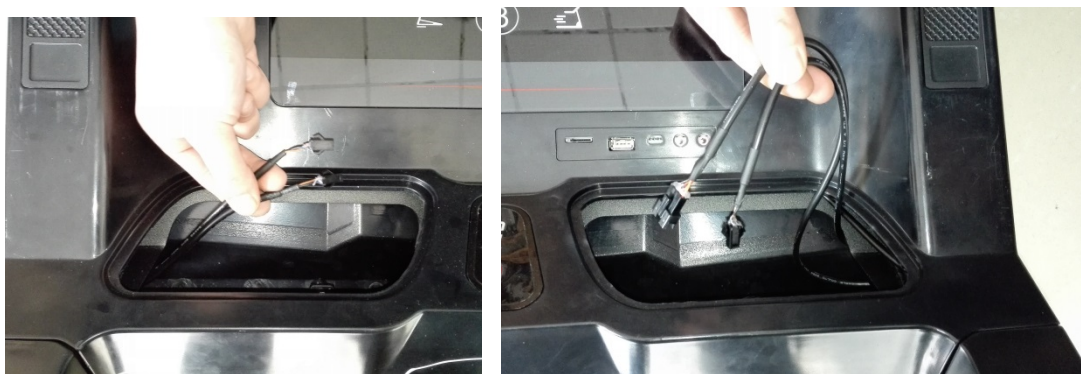
## Шаг 5

Соедините правый и левый кабели с кабелями консоли. Закрепите консоль на раме. Закрепите при помощи винтов M8\*15 (81) и шайб  $\phi 9\phi 16*t1.6$  (98).



## Шаг 6

Сначала выньте провод, который необходимо подключить.



## Шаг 7

Затем поместите левый кабель подсветки поручней в прорезь слева от консоли.



## Шаг 8

Возьмите средний кабель подсветки поручней и проденьте в отверстие в правом поручне и соедините как показано на рисунке.





## Шаг 9

Закрепите консоль на раме при помощи болтов M8x15 и шайб M9x16



## Шаг 10

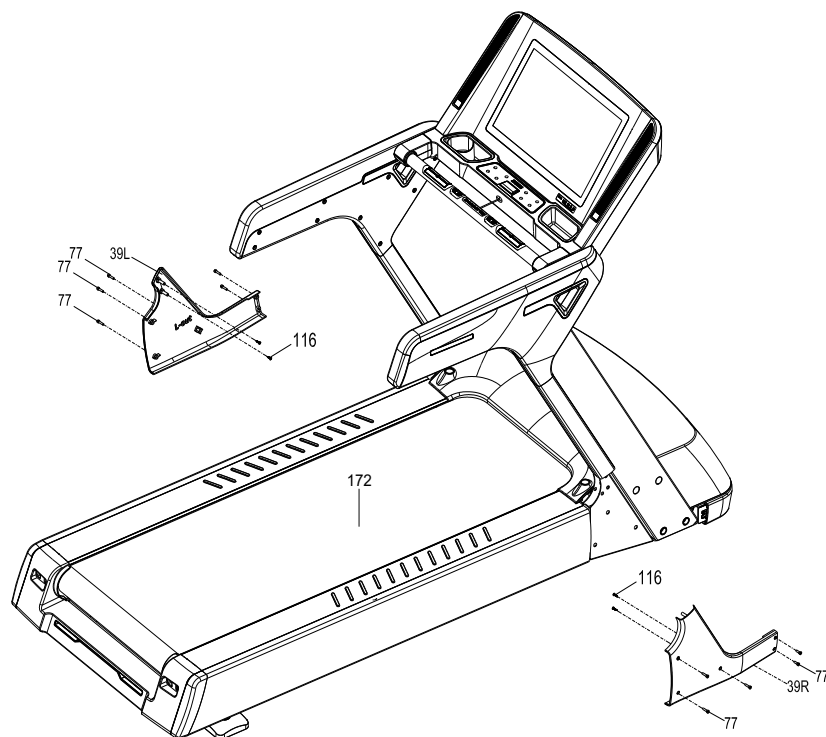
Установите предметодержатели на консоль.



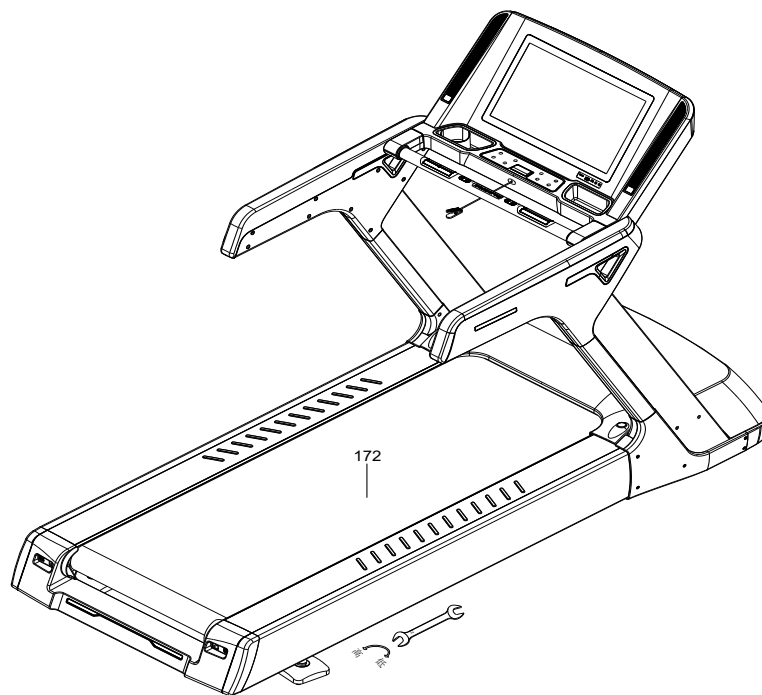


## Шаг 11

Вначале затяните все болты на стойках консоли. Далее установите декоративные кожухи (39L/R) и закрепите при помощи винтов М5х25 (77), винтов М4х15 (116).

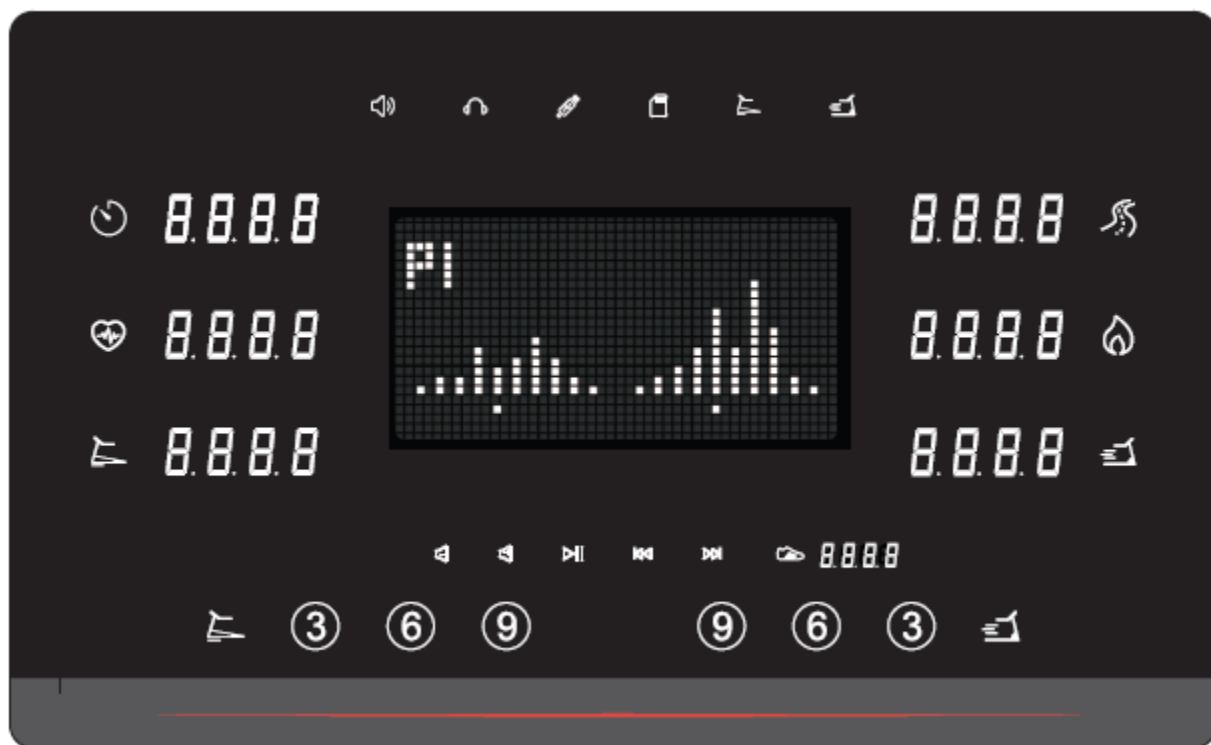


**Шаг 12**



**СБОРКА ЗАВЕРШЕНА**

## Работа с консолью



### **ДИСПЛЕИ:**

- 1 Время тренировки
- 2 Дистанция
- 3 Пульс
- 4 Калории
- 5 Скорость тренировки
- 6 Угол наклона
- 7 Матричная часть дисплея

## **НАЗНАЧЕНИЕ КЛАВИШ:**

**START:** Начало тренировки на низкой скорости 1.0 км/ч.

**STOP:** Остановка тренировки с медленной остановкой бегового полотна.

**MODE:** Выбор быстрой тренировки обратный отсчет времени, обратный отсчет дистанции и обратный отсчет калорий.

**PROGRAMS:** Выбор одной из 24 предустановленных программ.

**SPEED +/-:** Изменение скорости тренировки, также есть клавиши фиксированной скорости 3, 6, 9.

**INCLINE +/-:** Изменение угла наклона тренировки, также есть клавиши фиксированного угла наклона 3, 6, 9.

**START AND STOP:** Нажмите, чтобы начать воспроизведение музыки или же установки ее на паузу.

**SOUND +/-:** Установка громкости воспроизведения.

## **ОПИСАНИЕ ФУНКЦИЙ**

### **1 Ручной режим**

Включите питание, консоль издаст звуковой сигнал, через 2 секунды, войдет в режим ожидания, подключите ключ безопасности, нажмите кнопку START, чтобы запустить беговую дорожку, движение начнется с наименьшей скоростью, временем, калорийностью и расстоянием, можно изменять скорость с помощью кнопок SPEED + и SPEED -, наклон кнопками INCLINE + и INCLINE -.

### **2 Режим обратного отсчета**

#### 2.1. Режим обратного отсчета времени

1) В режиме ожидания один раз нажмите кнопку Mode, мигает временное окно, время по умолчанию - 30, с помощью SPEED + и SPEED- выберите значение времени, каждый раз, когда нажимаете SPEED + и SPEED, значение времени увеличится или уменьшится на 1 минуту, диапазон времени может быть отрегулирован 5: 00-99: 00

2) Нажмите кнопку Start для начала тренировки, когда время обратного отсчета дойдет до нуля, беговая дорожка остановится, во время тренировки скорость и наклон можно изменять.

#### 2.2. Режим обратного отсчета дистанции:

1) в режиме ожидания нажмите кнопку Mode дважды, мигает окно расстояния, расстояние по умолчанию - 5.00. С помощью клавиш SPEED + и SPEED- выберите

значение расстояния, каждый раз, когда нажимаете SPEED + и SPEED- , значение расстояния увеличится или уменьшится на 0,1, диапазон значений расстояния, который можно отрегулировать, равен 0,50-99,00

2) Нажмите кнопку Start для начала тренировки, когда расстояние обратного отсчета дойдет до нуля, беговая дорожка остановится, во время тренировки скорость и наклон можно изменять.

### 2.3 Режим обратного отсчета калорий:

1) В режиме ожидания трижды нажмите кнопку Mode, мигает окно калорий, калории по умолчанию - 100. С помощью клавиш SPEED + и SPEED- выберите значение калорий, каждый раз, когда нажимаете SPEED + и SPEED-, значение калорий увеличивается или уменьшается на 10 калорий, диапазон калорий, который можно отрегулировать, составляет 20-990 калорий.

2) Нажмите кнопку Start для начала тренировки, когда обратный отсчет калорий дойдет до нуля, беговая дорожка остановится, во время тренировки скорость и наклон можно изменять.

## 3 Предустановленные программы

В режиме ожидания нажмите клавишу Program, для выбора одной из предустановленных программ P1 – P24, время тренировки по умолчанию 30:00.

Нажатием SPEED + и SPEED- можно отрегулировать время тренировки.

Когда время тренировки достигнет 0, беговая дорожка остановится.

Время Прогр.		Фиксированное время 30 мин/10=время за сегмент									
		1	2	3	4	5	6	7	8	9	10
P1	Скорость	1	1	4	3	4	3	5	4	2	5
	Наклон	1	1	2	3	3	1	2	2	3	2
P2	Скорость	2	5	4	6	4	6	4	2	5	2
	Наклон	1	2	3	3	2	2	3	5	2	2
P3	Скорость	2	5	4	5	4	5	4	4	3	2
	Наклон	1	2	2	3	1	2	2	2	2	1
P4	Скорость	3	6	7	5	8	5	9	6	4	3
	Наклон	2	2	3	3	2	2	4	6	2	2
	Скорость	3	6	7	5	8	6	7	6	4	3

P5	Наклон	1	2	4	3	2	2	4	5	2	1
P6	Скорость	2	8	6	4	5	9	7	5	4	3
	Наклон	2	2	6	2	3	4	2	2	2	1
P7	Скорость	2	6	7	4	4	7	4	2	6	2
	Наклон	4	5	6	6	9	9	10	10	6	3
P8	Скорость	2	4	6	8	7	8	6	2	3	2
	Наклон	3	5	4	4	3	4	4	3	3	2
P9	Скорость	2	4	5	5	6	5	6	3	3	2
	Наклон	3	5	3	4	2	3	4	2	3	2
P10	Скорость	2	3	5	3	3	5	3	6	3	3
	Наклон	4	4	3	5	6	7	7	5	3	3
P11	Скорость	3	5	8	8	9	5	7	6	3	2
	Наклон	4	5	6	6	9	9	10	10	6	3
P12	Скорость	3	5	5	4	4	6	4	2	3	4
	Наклон	3	5	6	7	10	10	10	10	6	3
P13	Скорость	3	5	7	8	9	10	8	5	4	4
	Наклон	1	2	3	4	5	5	4	3	2	1
P14	Скорость	2	4	6	8	10	10	8	6	4	2
	Наклон	4	5	6	7	8	8	7	6	5	4
P15	Скорость	3	4	7	8	10	9	8	6	5	4
	Наклон	3	4	5	6	7	8	8	5	3	2
P16	Скорость	2	3	5	4	5	5	7	5	4	2
	Наклон	0	2	2	4	4	6	6	1	1	0
P17	Скорость	2	6	8	3	9	4	10	4	3	2
	Наклон	6	6	10	10	3	3	3	7	1	0
P18	Скорость	1	5	4	5	9	5	4	5	3	2
	Наклон	5	5	8	8	10	10	10	7	1	0
P19	Скорость	3	4	8	4	3	8	6	4	4	1
	Наклон	2	4	4	4	4	2	3	3	1	0
P20	Скорость	3	2	3	6	6	6	6	5	2	2
	Наклон	3	3	5	5	5	5	2	2	1	0
	Скорость	2	6	5	6	8	6	7	4	3	2

P21	Наклон	2	3	3	3	4	4	1	1	2	0
P22	Скорость	2	4	6	8	10	8	6	4	6	6
	Наклон	2	3	6	6	3	5	9	3	5	3
P23	Скорость	2	4	6	8	4	2	7	8	10	1
	Наклон	3	6	5	3	5	3	5	5	4	2
P24	Скорость	2	4	6	4	6	8	10	8	6	4
	Наклон	2	5	5	3	5	5	3	3	4	2

#### **4 Пользовательские программы**

В режиме ожидания нажмите кнопку Program, для выбора пользовательской программы U1, U2. Время по умолчанию 30 мин, с помощью SPEED + и SPEED- его можно настроить, для установки необходимо нажать кнопку Mode, после чего можно настроить скорость и наклон для каждого интервала, для подтверждения введенных данных и перехода к следующему интервалу используйте Mode. Для начала тренировки нажмите Start. Когда время тренировки достигнет 0, беговая дорожка остановится.

#### **ПРОВЕРКА ПУЛЬСА**

Когда на консоль поступает информация от датчиков пульса, консоль выводит на дисплей показания сердечного ритма.

#### **MP3**

Когда питание подключено, подключите MP3 или другие аудиоустройства, консоль может воспроизводить музыку.

#### **ЭНЕРГОСБЕРЕГАЮЩИЙ РЕЖИМ**

Беговая дорожка имеет функцию энергосбережения, в режиме ожидания, если в течение 4 минут не происходит каких-то действий, система переходит в режим энергосбережения, автоматически выключается дисплей. Нажатие любой клавиши пробудит систему.

## ТЕХНИЧЕСКИЕ ХАРАКТЕРИСТИКИ

Назначение	профессиональное
Тип	электрическая
Профиль рамы	антикоррозийная обработка, покраска в 2 слоя с лакировкой
Тип пластика	АБС-пластик из исходного сырья
Скорость	1-23 км/ч
Двигатель	5,5 л.с. Fuji (переменный ток)
Пиковая мощность	8.6 HP
Беговое полотно	3,5 мм, ортопедическое, коммерческого класса
Размер бегового полотна	165*60 см
Регулировка угла наклона	электрическая
Угол наклона	0-20%
Дека	28 мм, парафинированная
Система амортизации	4 пружинные группы buffer-Run™+ 2 динамических эластомера VCS™
Измерение пульса	сенсорные датчики, беспроводной Polar™ совместимый приемник
Управление на ручных	есть
Консоль	основной LED дисплей + 6 дополнительных LCD дисплеев
Показания консоли	профиль, время, скорость, дистанция, калории, угол наклона, пульс, жиросанализатор (Body Fat)
Общее количество программ	30
Тренировочные программы	24
Пульсозависимые программы	3
Пользовательские программы	3
Ручной режим	есть
Мультимедиа	воспроизведение аудио файлов, встроенные динамики
Разъемы	USB, SD, AUX (для MP3-плееров и смартфонов),
Интеграционные технологии	нет
Интернет	нет
Язык(и) интерфейса	английский
Вентилятор	нет



Подставка под планшет	есть
Зарядка смартфона	нет
Транспортировочные ролики	есть
Компенсаторы неровностей пола	есть
Складывание	нет
Размер в рабочем состоянии (Д*Ш*В)	225*95*150 см
Упаковка	1 коробка (прессованная фанера)
Габариты	235*104*64 см
Объем	1,565 куб. м
Вес нетто	265 кг
Вес брутто	345 кг
Макс. вес пользователя	220 кг
Питание	сеть 220 вольт
Энергосбережение	есть
Гарантия	3 г.
Производитель	Fitathlon Group (подразделение в Швеции)
Страна изготовления	КНР

Поставщик: ООО Фитатлон , 115230, г. Москва, Каширское шоссе, д.13 Б, эт. 5, пом. 1, ком. 31. Дата изготовления указана на упаковке тренажера.

\*Упаковка содержит информацию о дате изготовления оборудования, указанную в виде шифра. Пример: С190122,

где 19 – год изготовления,

01 – месяц изготовления,

22 – внутренний номер учета.

Оборудование сертифицировано в соответствии с Техническим Регламентом Таможенного Союза.

\*Производитель оставляет за собой право вносить изменения в конструкцию тренажера, не ухудшающие значительно его основные технические характеристики.

Все актуальные изменения в конструкции либо технических спецификациях изделия отражены на официальном сайте поставщика оборудования ООО Фитатлон :

[www.fitathlon.ru](http://www.fitathlon.ru)

Последнюю версию Руководства пользователя можно найти на сайте поставщика ООО Фитатлон : [www.fitathlon.ru](http://www.fitathlon.ru)

**ВНИМАНИЕ! ТРЕНАЖЕР ПРЕДНАЗНАЧЕН ДЛЯ КОММЕРЧЕСКОГО  
ИСПОЛЬЗОВАНИЯ!**

