



U907

ВЕЛОТРЕНАЖЕР



РУКОВОДСТВО ПОЛЬЗОВАТЕЛЯ

Уважаемый покупатель!

Поздравляем с удачным приобретением! Вы приобрели современный велотренажер CARBON FITNESS™ U907, который, как мы надеемся, станет Вашим лучшим помощником. Он сочетает в себе передовые технологии и современный дизайн.

Постоянно используя этот тренажер, Вы сможете укрепить сердечно-сосудистую систему и приобрести хорошую физическую форму. Надеемся, что данная модель удовлетворит все Ваши требования.

Прежде чем приступить к использованию тренажера, внимательно изучите настоящее руководство и сохраните его для дальнейшего использования. В случае возникших дополнительных вопросов обратитесь к продавцу или дилеру, который проконсультирует Вас и поможет устранить возникшую проблему.

Обязательно сохраняйте инструкцию по эксплуатации, это поможет Вам по прошествии времени вспомнить о функциях тренажера и правилах его использования.

Если у Вас возникли какие-либо вопросы по эксплуатации данного тренажера, свяжитесь со службой технической поддержки или уполномоченным дилером, у которого Вы приобрели тренажер.

Меры безопасности

Внимание!

Перед тем как приступить к тренировкам настоятельно рекомендуем пройти полное медицинское обследование, особенно если у Вас есть наследственная предрасположенность к повышенному давлению или сердечно-сосудистым заболеваниям. Неправильное или чрезмерно интенсивное выполнение упражнений может повредить Вашему здоровью.

Тренажер предназначен для домашнего использования. В целях обеспечения безопасности и надежной работы оборудования перед использованием тренажера ознакомьтесь с инструкцией.

При использовании тренажера следует соблюдать следующие базовые меры предосторожности:

- **ОСТОРОЖНО!** Во избежание удара током отключайте тренажер от сети после окончания использования и перед чисткой;
- **ВНИМАНИЕ!** Не следует оставлять включенный тренажер без присмотра во избежание удара током. Если тренажер не используется или производится его ремонт, установка или снятие комплектующих, отключите его от сети;
- Используйте тренажер только по назначению, описанному в данном руководстве. Во избежание получения травм используйте только те аксессуары, которые рекомендованы производителем;
- Во избежание травм и удара током не вставляйте какие-либо предметы в отверстия на тренажере;
- Не снимайте кожухи консоли. Ремонт тренажера должен производиться только сотрудниками сервисного центра;
- Не используйте тренажер, если заблокированы вентиляционные отверстия. Поддерживайте их в чистоте, удаляйте скапливающуюся пыль, волосы и т.д.;
- Не используйте тренажер, если у него повреждены шнур питания или вилка, если он работает некорректно, был поврежден или побывал в воде. Доставьте тренажер в сервисный центр для осмотра и ремонта;
- Не перемещайте тренажер за шнур питания и не используйте шнур как ручку;
- Шнуры питания не должны соприкасаться с нагревающимися поверхностями;
- Дети и лица с ограниченными возможностями могут находиться рядом с включенным тренажером или использовать его только под наблюдением;
- Тренажер не предназначен для использования вне помещения;
- Не пользуйтесь тренажером в местах, где распыляются аэрозоли или осуществляется подача кислорода;
- Для отключения переведите тумблеры включения/выключения в положение «выкл.(OFF)», а затем отключите шнур питания из розетки;

- Подключайте тренажер только к заземленной розетке;
- Не подставляйте руки под движущиеся части тренажера, следите, чтобы ваша одежда не попала в движущиеся части тренажера;
- Будьте осторожны при при заходе на тренажер и спуске с него;

ОСТОРОЖНО! Если вы почувствовали боль в груди, тошноту, головокружение или одышку, немедленно ПРЕКРАТИТЕ занятия на тренажере. Прежде чем возобновлять тренировки обратитесь за консультацией к врачу.

Транспортировка/Хранение/Ввод в эксплуатацию

Транспортировка и эксплуатация тренажера:

1. Тренажер должен транспортироваться только в заводской упаковке;
2. Заводская упаковка не должна быть нарушена;
3. При транспортировке тренажер должен быть надежно защищен от дождя, влаги, атмосферных осадков, механических перегрузок.

Хранение тренажера

Тренажер рекомендуется хранить и использовать только в сухих отапливаемых помещениях со следующими значениями:

1. температура + 10 - + 35 C;
2. влажность: 50 -75%;
3. если Ваш тренажер хранился при низкой температуре или в условиях высокой влажности (имеет следы конденсации влаги), необходимо перед эксплуатацией выдержать его в нормальных условиях не менее 2 – 4 часов и только после этого можно приступить к эксплуатации.

Настройка оборудования

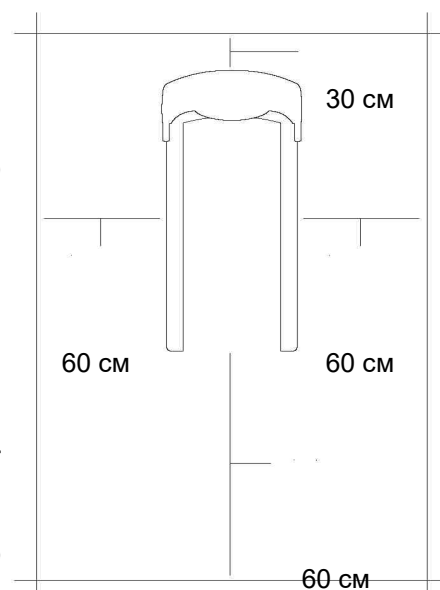
Выбор места для тренажера

Место, где установлен тренажер, должно быть хорошо освещенным и проветриваемым. Установите тренажер на твердой, ровной поверхности, так, чтобы расстояние от стены или других предметов было достаточным (свободное пространство должно быть не менее 60 см по бокам, не менее 30 см перед оборудованием, не менее 60 см позади него).

Свободное пространство сзади тренажера обеспечит вам комфортный подход к тренажеру и спуск с него

Если вы ставите тренажер на ковер, необходимо подложить под него коврик из твердой резины или пластика, чтобы предохранить ковер и оборудование от возможных повреждений.

Не размещайте тренажер в помещениях с высокой влажностью, например, рядом с парной, сауной или закрытым бассейном. Водяные пары или хлор могут отрицательно повлиять на электронные и другие компоненты тренажера. Рекомендуется устанавливать тренажер в комфортном помещении.



Рекомендации по сборке

Перед сборкой тренажера тщательно изучите ее последовательность и выполняйте все рекомендации. Используйте для сборки приложенный или рекомендуемый инструмент. Убедитесь, что в наличии имеются все детали и они не повреждены. Не прикладывайте чрезмерных усилий к инструменту во избежание травм и повреждения элементов конструкции тренажера. Сначала соберите все детали тренажера, не до конца затянув гайки и Болты, и только убедившись, что конструкция собрана правильно, затяните их до конца.

Техническое обслуживание/ Гарантия/ Ремонт

Регулярное и своевременное техническое обслуживание продлевает срок службы тренажёра и сводит обращения в сервисную службу до минимума. Для этого рекомендуется выполнять следующие профилактические процедуры.

Рекомендации по уходу

Требования к обслуживанию велотренажера, которые выполняются непосредственно владельцем тренажёра:

Понадобится:

- мыльный раствор в распылительной бутылке (соотношение воды к мылу 10: 1);
- мягкие хлопковые безворсовые чистящие салфетки;
- жидкость для чистки ЖК-дисплеев;
- смазка типа Литол;
- консистентная смазка PTFE {Teflon}.

Перед любым обслуживанием обязательно отключайте тренажер от электрической сети. К обслуживанию можно приступать примерно через 60 секунд, когда произойдет полное обесточивание внутренних электрических цепей тренажера. Регулярно осматривайте тренажер на предмет отсутствия попадания посторонних предметов.

ЕЖЕДНЕВНО:

1. Протрите всю внешнюю поверхность корпуса и рамы тренажёра влажной тканью. Чистой, мягкой 100% безворсовой тканью и мыльным раствором протрите всю область консоли, включая поручни и кнопки управления. Чистку необходимо осуществлять нанесением небольшого количества раствора на ткань.
2. Разбрызгивание чистящего раствора непосредственно на консоль запрещено.
3. Содержите дисплей консоли чистым от отпечатков пальцев и следов пота.
4. Не используйте растворители, они могут повредить тренажёр.
5. Не применяйте абразивные препараты, агрессивные жидкости для чистки рабочих поверхностей тренажера – ацетон, бензин, уайт-спирит, бензол и их производные во избежание повреждения лакокрасочных покрытий и пластиковых деталей.
6. Для ухода рекомендуется применять слегка смоченную нейтральным раствором моющей жидкости (соотношение воды к мылу 10: 1) ткань с последующей протиркой сухой тканью.
7. Пропылесосьте под тренажёром и удалите пыль и мусор.

8. Проверьте силовой шнур питания на наличие повреждений. Убедитесь, что шнур не попал под транспортировочные колёсики тренажера или в другое место, где он может оказаться защемлен или оборван.

ЕЖЕНЕДЕЛЬНО:

1. Проверьте тренажёр на устойчивость и при необходимости отрегулируйте его положение нижними ножками выравнивания.
2. Очистите от грязи канавки педалей.
3. Пропылесосьте под тренажёром и удалите пыль и мусор.
4. Убедитесь в отсутствии посторонних звуков в работе тренажёра.

ЕЖЕМЕСЯЧНО:

1. Осмотрите консоль, поручни, сиденье, рычаги, педали, кожухи на наличие повреждений.
2. Проверьте надёжность крепления сиденья и при необходимости затяните его.
3. Проверьте затяжку педалей и затяните педали к шатунам с помощью гаечного ключа.
4. Отрегулируйте нижние выравнивающие ножки, если оборудование стоит неровно и качается во время занятий.
5. Только для вертикальных велосипедов, используйте аэрозоль Super Lube на чистую хлопчатобумажную ткань и протрите направляющие стержни, чтобы сиденье легко скользило вверх и вниз.

Профилактическое обслуживание является ключом к исправной работе тренажёров. Оборудование необходимо регулярно проверять. Нельзя использовать неисправные и сломанные детали тренажёра. Они должны быть отремонтированы или заменены.

Все работы по ремонту и техническому обслуживанию должны проводиться только сертифицированными специалистами сервисного центра.

Авторизованные сервисные центры (АСЦ) предоставляют услуги по обслуживанию тренажёров непосредственно по запросу на вашем объекте или непосредственно при доставке в АСЦ.

Электробезопасность (для тренажеров с питанием от сети)

Соблюдайте все меры предосторожности, принятые при работе с электрическим оборудованием. Тренажер должен подключаться только к заземленной розетке. Это снижает риск удара током при поломке или сбое в работе. Тренажер снабжен

шнуром с жилой для заземления и вилкой с ножкой заземления. Вставьте вилку в соответствующую питающую розетку, установленную и заземленную с соблюдением действующих нормативов. Перед каждым использованием осмотрите электрический соединительный шнур на предмет отсутствия его повреждений.

Неправильное подключение может стать причиной удара током. Если у Вас возникли сомнения в правильности заземления, обратитесь к электрику или представителю сервисной службы. Не меняйте вилку тренажера. Если комплектуемая вилка не подходит к вашей розетке, обратитесь к электрику и установите нужную розетку. Не применяйте дополнительные электрические удлинители, переходные адаптеры между электрической сетью и тренажером. Это может нарушить работу системы УЗО и увеличить риск поражения электрическим током, а также явиться обоснованным отказом в гарантийном обслуживании. Не прячьте шнур питания под ковер и не ставьте на него предметы, способные пережать или повредить его. Не допускайте, чтобы шнур питания касался нагретых поверхностей. В случае скачка напряжения в некоторых тренажерах предусмотрено автоматическое отключение.

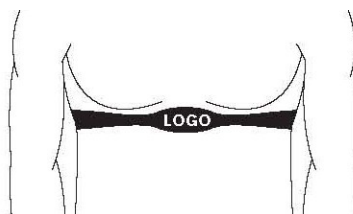
Меры предосторожности

Тренажер должен использоваться только по назначению, то есть для физических тренировок взрослых людей. Любое другое использование тренажера запрещено и может быть опасно. Продавец не несет ответственности за любые травмы или повреждения, вызванные неправильным использованием тренажера. Тренажер предназначен для использования взрослыми людьми, конструкция и установленные нагрузки рассчитаны на взрослых людей, поэтому эксплуатация несовершеннолетними лицами не допускается. Дети и домашние животные не должны приближаться к работающему тренажеру.

Пульсозависимая программа

Контактные датчики пульса (если имеются)

Обхватите руками поручни. Ладони должны находиться на датчиках пульса. В течение 15-20 секунд датчик измерит последние 5 ударов пульса. Не сжимайте датчики плотно, так как в этом случае может повыситься артериальное давление. Убедитесь, что ладони расположены на пластинах пульсомера, а не на поручнях, во избежание получения неправильных данных.



Телеметрический датчик пульса

Вы можете измерять уровень пульса с помощью беспроводного датчика пульса, значение которого будет отображено на дисплее консоли.

Прежде чем закрепить датчик на груди, увлажните области ремня, где проходят электроды.

Затяните ремень вокруг груди и отрегулируйте ремень так, чтобы он сидел плотно.

Примечание: датчик должен быть плотно и правильно закреплен на груди для того, чтобы считывать более точный и правильные данные. Если датчик расположен неправильно. Вы может получить некорректную информацию.

Измерение пульса

ВНИМАНИЕ! Для измерения пульса необходимо постоянное удержание рук на сенсорных датчиках пульса. Важно знать, что сенсорные датчики пульса не являются медицинским оборудованием и определяемые значения могут значительно отличаться от фактических.

Назначение

CARBON FITNESS U907 с электромагнитной системой нагружения относится к классу тяжелых крупногабаритных велоэргометров для домашнего применения. Его отличает мощная рамная конструкция из усиленного профиля, выдерживающая вес пользователя до 150 кг. Магнитная система нагружения обеспечивает эффективное педалирование благодаря утяжеленному сбалансированному маховику с физическим весом 13 кг. Утолщенный кевларовый ремень и преднатяжитель отвечают не только за плавный ход на любых уровнях нагрузки, но и за качество самой нагрузки. Дело в том, что зачастую производители велотренажеров экономят на внутренних компонентах, в особенности на приводной системе. В результате педалирование на более высоких уровнях нагрузки получается рваным, да и самой нагрузки просто не хватает. CARBON FITNESS U907 избавлен от таких проблем благодаря качественным комплектующим. Поэтому ход приводной системы будет плавным на любых скоростях, а уровни нагрузки окажутся достаточными не только для начинающих, но и для спортсменов профессионального уровня.

Тренировочный компьютер представлен черно-белым LCD-дисплеем диагональю 14,5 см с профилем тренировки. В программный пакет входят 8 предустановленных программ, направленных на тренировку скоростных качеств, выносливости, укрепления сердечно-сосудистой системы и похудения. Помимо предустановленных программ, можно воспользоваться самостоятельно регулируемым ручным режимом, а также создать собственную программу. Для тренировок с контролем пульса существуют 3 пульсозависимые программы с предустановленными значениями 60%, 75% и 85% от целевого максимального пульса. Эргометрическая функция (ватты) позволяет зафиксировать необходимый уровень нагрузки – он останется постоянным вне зависимости от скорости вращения педалей. По завершении тренировки функция Recovery оценит способность сердечно-сосудистой системы к восстановлению.

К числу существенных биомеханических преимуществ относится возможность регулировки сидения не только в вертикальном, но и горизонтальном положениях, удобное эргономичное сидение анатомической формы и рифленые антискользящие педали с прорезиненными многопозиционными ремешками. Здесь также есть такие опции как транспортировочные ролики и компенсаторы неровностей пола. Таким образом, переместить изделие из одного места в другое не составит большого труда даже для хрупкой девушки, а компенсаторы позволяют отрегулировать положение ножек на неровной поверхности. Тренажер подойдет пользователям ростом до 190 см.

Тренажер имеет необходимые разрешения для продажи на территории Европейского Союза - европейский Сертификат Соответствия (CE) и европейский Сертификат Безопасности (RoHS).

Тренажёр предназначен для домашнего использования.

Условия гарантии и сервисного обслуживания указаны в Гарантийном талоне.

Убедитесь, что вы ознакомились с содержанием Гарантийного талона.

Не выбрасывайте гарантийный талон.

FIT4THLON
ПЕРЕДОВЫЕ ФИТНЕС-ТЕХНОЛОГИИ

ГАРАНТИЙНЫЙ ТАЛОН
(действие талона при заполнении всех граф)

Модель тренажера _____ Серийный номер _____ № гарантийного талона _____

ПОКУПАТЕЛЬ

Ф.И.О. покупателя (для юридических лиц указываются название компании и должность покупателя) _____

С условиями гарантийных обязательств ознакомился. Претензий по качеству, количеству и комплектности не имею.

ПРЕДАТЕЛЬ

Название компании _____ Дата продажи _____

Адрес и телефон компании _____ Подпись продавца _____

Ф.И.О. продавца _____ И.П. _____

СЕРВИС ТРЕНАЖЕРА ПРЕДАТЕЛЯ

Службу, установку и пазлы для обслуживания тренажера _____ Дата сборки _____

Ф.И.О. сервисника _____ Подпись сервисника _____

Свидетельство о предоставлении сервиса: _____

Витязки сервисной службы: _____

По вопросам сервисного обслуживания обращайтесь:

Москва 119191, Каширская улица 17, стр. 2А, +7 (495) 124-55-18 (доб. 100), service@fit4thlon.ru
Санкт-Петербург 197371, ул. Репинская 13а, +7 (812) 334-44-52, +7 (812) 439-07-88, service@fit4thlon.ru
Владивосток 690005, пр. 130-летия Владивостока 42а, оф. 120, +7 (914) 478-35-22, service@fit4thlon.ru
Киев Украина 020183, ул. Бельведера 25, оф. 2, +7 (380) 219-41-93, +7 (380) 129-07-41, service@fit4thlon.ru
Самара 443013, Московское шоссе 17, 2 эт., +7 (846) 378-07-07, service@fit4thlon.ru
Иркутск 660017, ул. Свободы 2, эт. 1, оф. 22, +7 (395) 276-91-73, 281-01-41, service@fit4thlon.ru
Спбурск 190040, ул. Девяткина 44/2, +7 (918) 883-48-51, service@fit4thlon.ru
или в установленном порядке, где было приобретено оборудование.

Гарантийный талон действителен с 1 февраля 2020 года.

УСЛОВИЯ ГАРАНТИИ

1. Данный гарантийный талон действителен на продукцию торговой марки Fit4Thlon, произведенную в соответствии с требованиями стандарта ISO 9001:2015 и стандарта ISO 14001:2015.
2. Срок гарантии составляет 12 месяцев с даты продажи тренажера.
3. Гарантия распространяется на все комплектующие изделия, входящие в комплект поставки тренажера, за исключением комплектующих изделий, входящих в комплект поставки тренажера, которые являются расходными материалами.
4. Гарантия распространяется на все комплектующие изделия, входящие в комплект поставки тренажера, за исключением комплектующих изделий, входящих в комплект поставки тренажера, которые являются расходными материалами.
5. Гарантия распространяется на все комплектующие изделия, входящие в комплект поставки тренажера, за исключением комплектующих изделий, входящих в комплект поставки тренажера, которые являются расходными материалами.

ГАРАНТИЙНЫЙ ТАЛОН НЕ ПРЕДНАЗНАЧЕН ДЛЯ РЕШЕНИЯ СПОРОВ

Данный гарантийный талон не предназначен для решения споров между покупателем и продавцом. В случае возникновения спора между покупателем и продавцом, покупатель должен обратиться к продавцу тренажера.

УСЛОВИЯ ГАРАНТИИ

Компонент	Срок гарантии	Условия гарантии
Каркас	12 месяцев	Гарантия распространяется на все комплектующие изделия, входящие в комплект поставки тренажера, за исключением комплектующих изделий, входящих в комплект поставки тренажера, которые являются расходными материалами.
Ролики	12 месяцев	Гарантия распространяется на все комплектующие изделия, входящие в комплект поставки тренажера, за исключением комплектующих изделий, входящих в комплект поставки тренажера, которые являются расходными материалами.
Система привода	12 месяцев	Гарантия распространяется на все комплектующие изделия, входящие в комплект поставки тренажера, за исключением комплектующих изделий, входящих в комплект поставки тренажера, которые являются расходными материалами.
Система тормозов	12 месяцев	Гарантия распространяется на все комплектующие изделия, входящие в комплект поставки тренажера, за исключением комплектующих изделий, входящих в комплект поставки тренажера, которые являются расходными материалами.
Система управления	12 месяцев	Гарантия распространяется на все комплектующие изделия, входящие в комплект поставки тренажера, за исключением комплектующих изделий, входящих в комплект поставки тренажера, которые являются расходными материалами.
Система безопасности	12 месяцев	Гарантия распространяется на все комплектующие изделия, входящие в комплект поставки тренажера, за исключением комплектующих изделий, входящих в комплект поставки тренажера, которые являются расходными материалами.
Система охлаждения	12 месяцев	Гарантия распространяется на все комплектующие изделия, входящие в комплект поставки тренажера, за исключением комплектующих изделий, входящих в комплект поставки тренажера, которые являются расходными материалами.
Система питания	12 месяцев	Гарантия распространяется на все комплектующие изделия, входящие в комплект поставки тренажера, за исключением комплектующих изделий, входящих в комплект поставки тренажера, которые являются расходными материалами.
Система управления	12 месяцев	Гарантия распространяется на все комплектующие изделия, входящие в комплект поставки тренажера, за исключением комплектующих изделий, входящих в комплект поставки тренажера, которые являются расходными материалами.
Система безопасности	12 месяцев	Гарантия распространяется на все комплектующие изделия, входящие в комплект поставки тренажера, за исключением комплектующих изделий, входящих в комплект поставки тренажера, которые являются расходными материалами.
Система охлаждения	12 месяцев	Гарантия распространяется на все комплектующие изделия, входящие в комплект поставки тренажера, за исключением комплектующих изделий, входящих в комплект поставки тренажера, которые являются расходными материалами.
Система питания	12 месяцев	Гарантия распространяется на все комплектующие изделия, входящие в комплект поставки тренажера, за исключением комплектующих изделий, входящих в комплект поставки тренажера, которые являются расходными материалами.

Указания по утилизации Информация для пользователя

Данный тренажер не относится к бытовым отходам. Пожалуйста, не выбрасывайте оборудование либо элементы питания вместе с бытовыми отходами, для утилизации использованных элементов питания пользуйтесь действующими в Вашей стране системами возврата и сбора для утилизации.

Надлежащий раздельный сбор разобранных приборов, которые впоследствии отправятся на переработку, утилизацию или экологичное захоронение, способствует предотвращению возможных негативных воздействий на окружающую среду и здоровье человека, а также позволяет повторно использовать материалы, из которых изготовлено устройство. За незаконную утилизацию устройства пользователь может быть привлечен к административной ответственности, предусмотренной действующим законодательством.



Сборка оборудования

ВНИМАНИЕ! Во время установки различных винтов и болтов не следует их сильно затягивать. Это необходимо сделать в самом конце сборки.

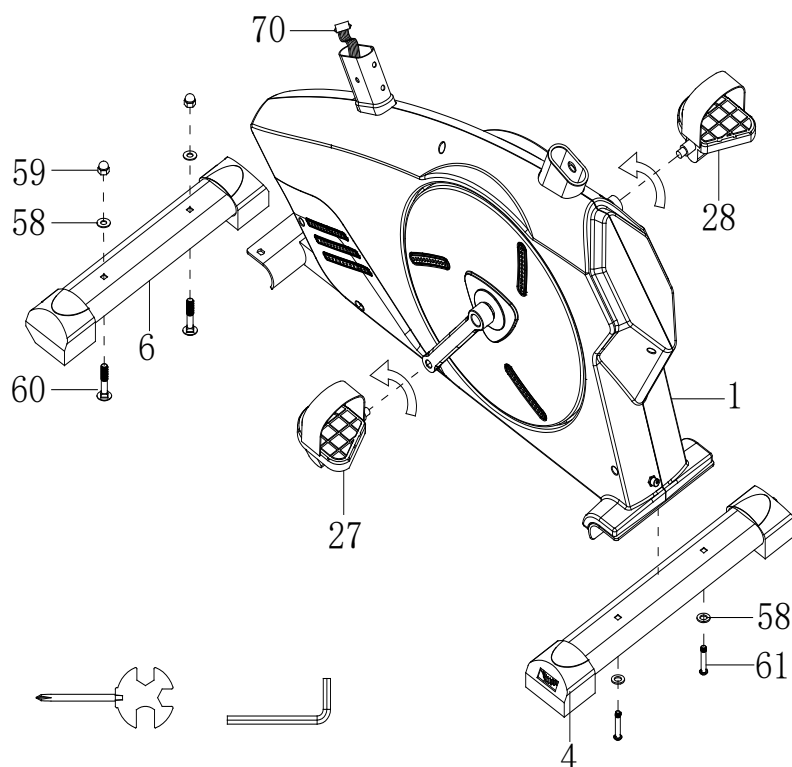
Шаг 1

- Закрепите переднюю опору (#6) на основной раме (#1) с помощью болтов (#60), шайб (#58) и гаек (#59); .
- Затем закрепите заднюю опору (#4) на основной раме (#1) с помощью болтов (#61), шайб (#58) и гаек (#59).
- Закрепите каждую педаль (28&27L) на шатуне.

Примечание: правую педаль (R) необходимо закручивать по часовой стрелке, левую (L) - против.

- Закрепите хомут на педалях.

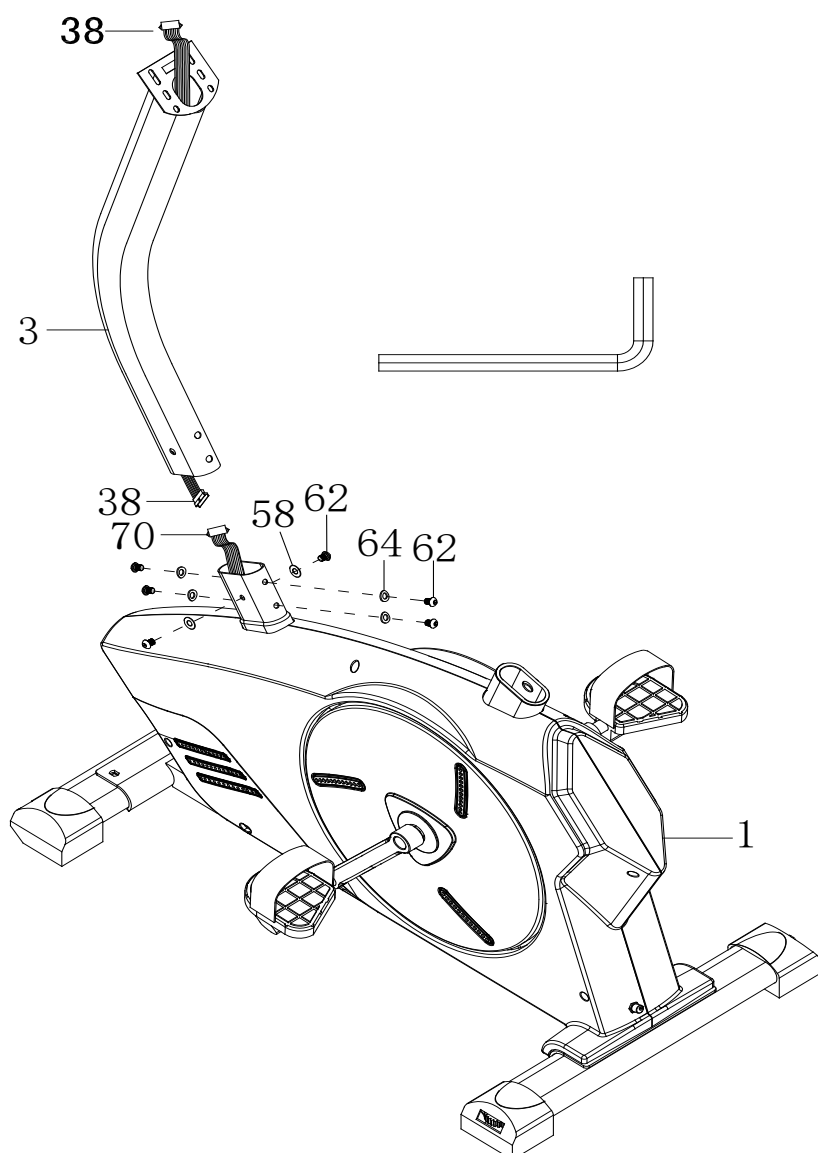
Примечание: отрегулируйте ремешок по размеру вашей ступни.



Шаг 2

- Снимите 4 установленных болта (62), шайбу (58) и (64) с основной рамы.
- Соедините кабель стойки консоли (38) с кабелем (70).
- Закрепите стойку консоли (3) на основной раме (1) с помощью 4 болтов (62), шайб (58) и (64).

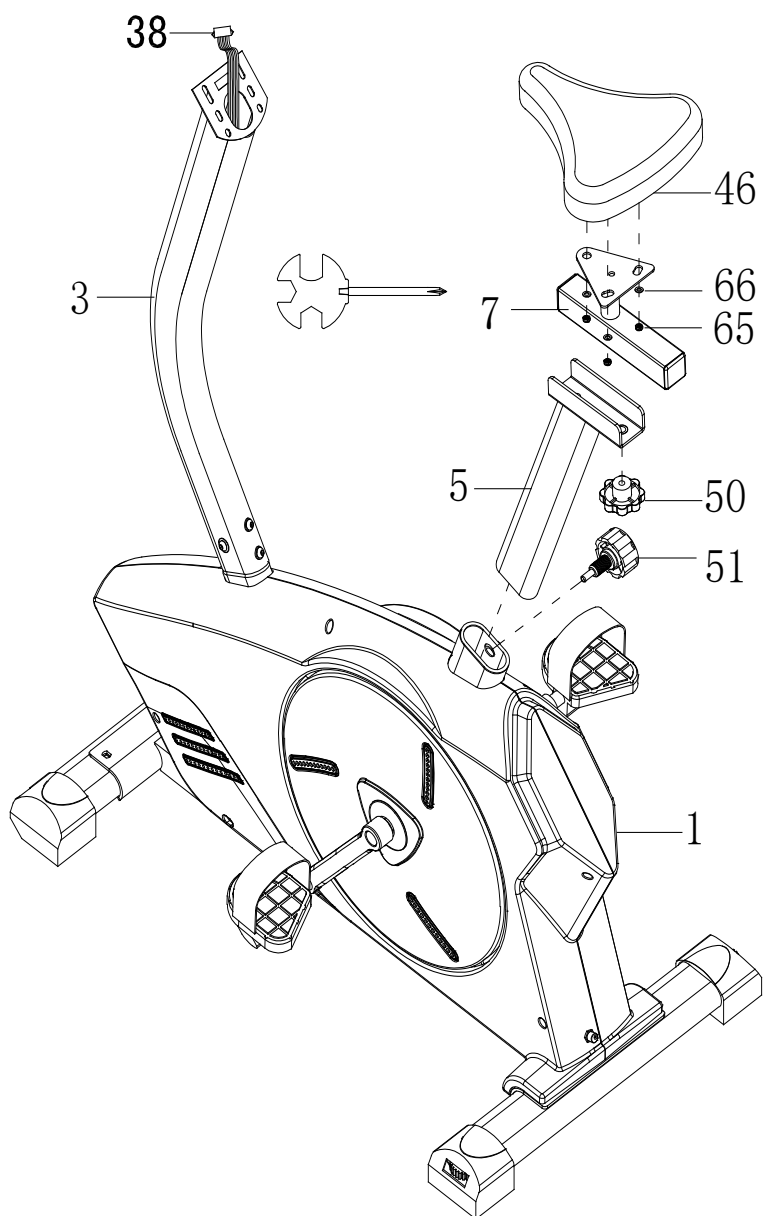
Примечание: Будьте аккуратны не перетяните болты, затягивайте болты и шайбы только после завершения монтажа оборудования;



Шаг 3

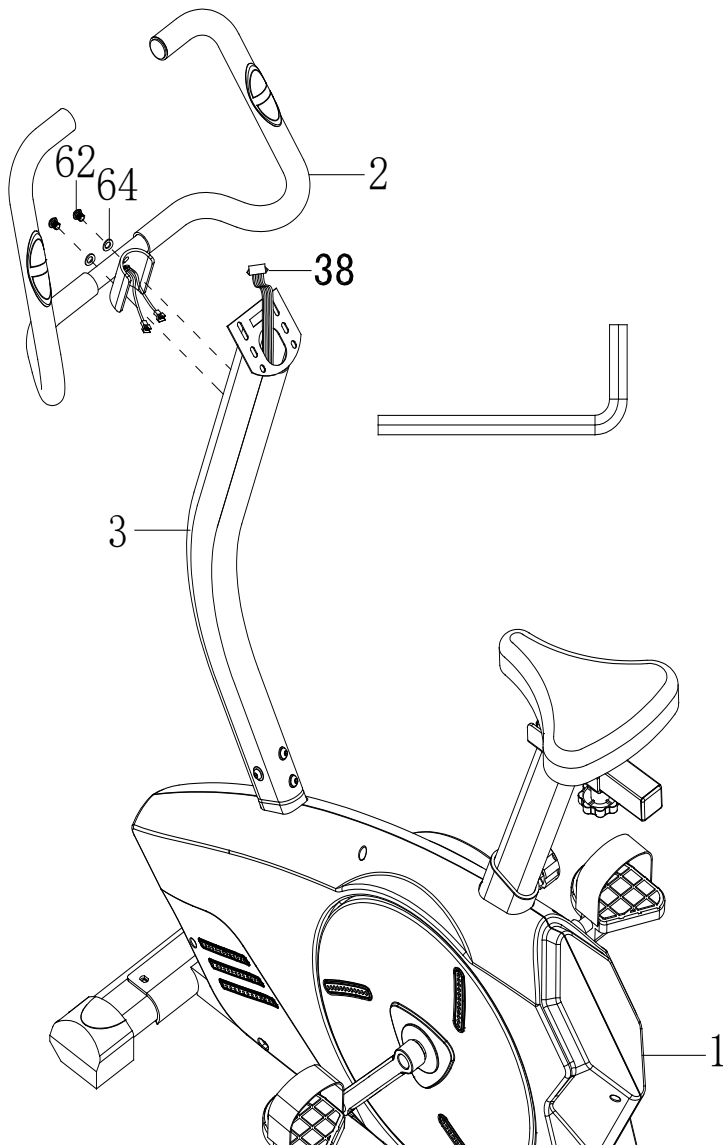
- Снимите установленную гайку (65) и шайбу (66) с задней стороны сиденья. Зафиксируйте сиденье (46) на ползунке (7) с помощью гайки (65) и шайбы (66).
- Закрепите подседельный штырь (5) на ползунке с помощью фиксатора (50), затем зафиксируйте на основной раме (1) с помощью фиксатора (51). Отрегулируйте высоту сиденья.

Примечание: Не устанавливайте высоту сиденья выше отметки «MAX» на стойке;



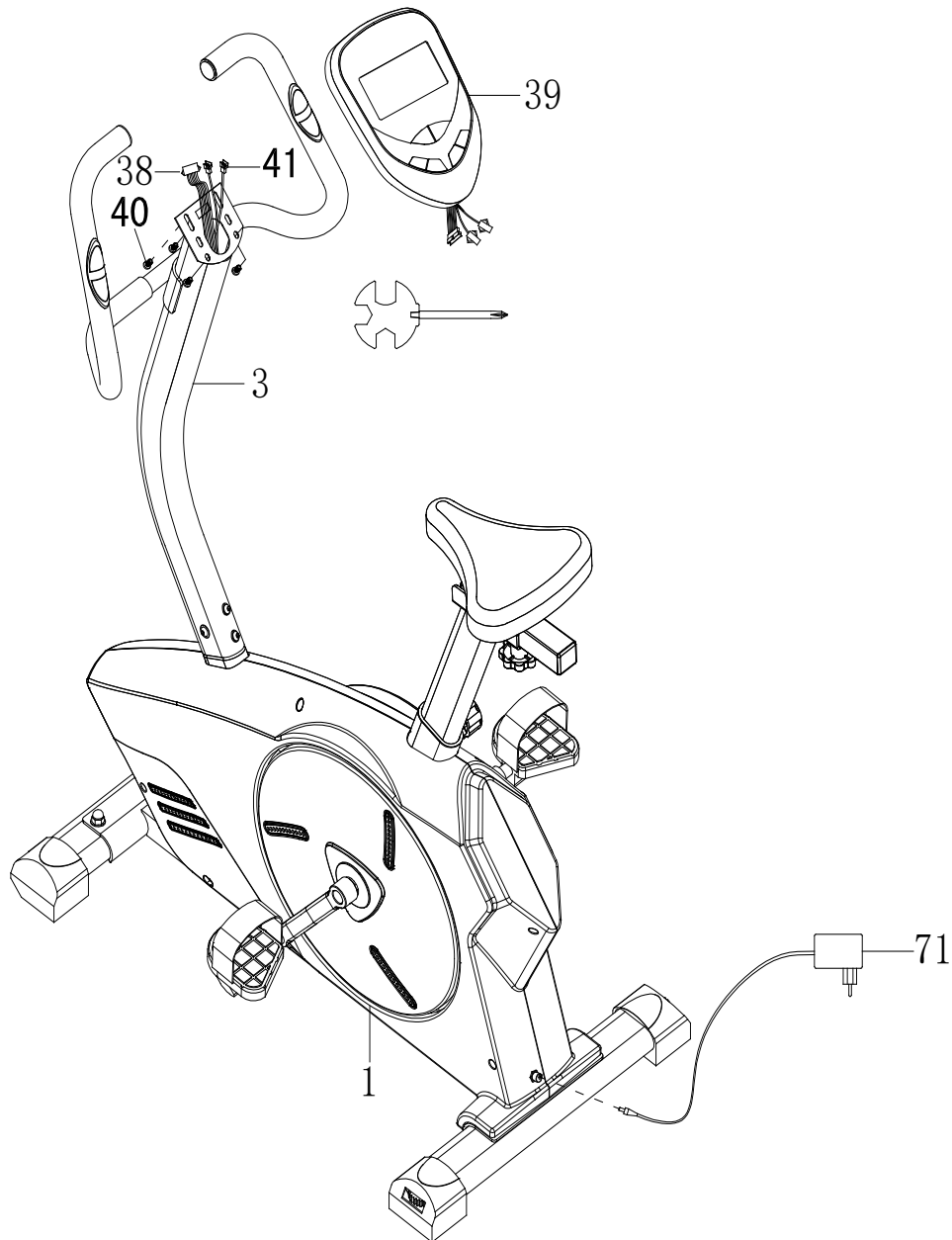
Шаг 4

- Протяните кабель датчика пульса через стойку консоли (3) вверх.
- Зафиксируйте руль в верхней части стойки консоли (3) с помощью болтов (62) и шайбы (64).



Шаг 5

- Соедините кабель датчика пульса (41) и промежуточный кабель (38) с консолью. Закрепите консоль (39) на стойке (3) с помощью болтов (40).
- Соедините блок питания со шнуром.

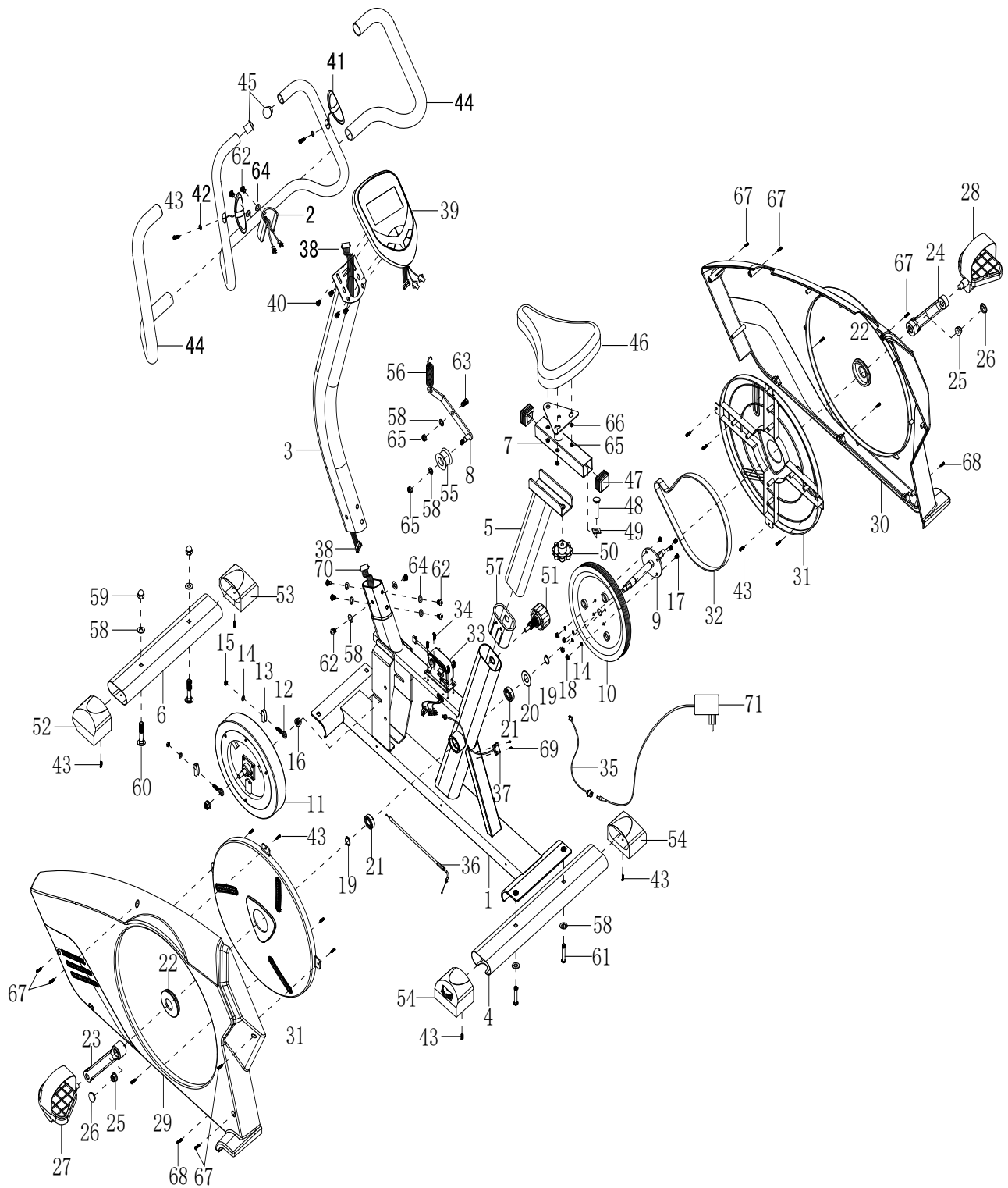


Список комплектующих частей

№.	Название	Спецификация	Кол-во
1	Основная рама		1
2	Руль	Ø22*1.5	1
3	Стойка консоли	70*30	1
4	Задняя опора	70*30	1
5	Подседельный штырь	70*30	1
6	Передняя опора	70*30*1.5*420	1
7	Регулятор сиденья		1
8	Опора ролика натяжителя		1
9	Ось		1
10	Шкив	Ø260	1
11	Маховик	Ø240 Двойной подшипник 5KG	1
12	Болт	M6*40	2
13	Стопор		2
14	Шайба	Ø6	6
15	Гайка	M6	2
16	Гайка	M10*1.0	2
17	Болт	M6*20	4
18	Гайка	M6	4
19	Кольцо	Ø17	2
20	Шайба	Ø17	1
21	Подшипник	6003Z/Ø17*Ø35*10	2
22	Крышка отверстия шатуна	Ø60	2
23	Левый шатун	6.5"	1
24	Правый шатун	6.5"	1
25	Гайка	M10*1.25	2
26	Крышка шатуна		2
27	Левая педаль	(1/2)"*20 — YH-30X	1
28	Правая педаль	(1/2)"*20 — YH-30X	1
29	Левая защитная крышка		1
30	Правая защитная крышка		1
31	Вращающийся диск		2
32	Ремень	PJ6/450	1
33	Сервопривод		1
34	Шайба	Ø5*Ø20*1.0	1

35	Винт	M5*20	1
36	Натяжной трос нагрузки	950mm	1
37	Кабель с датчиками пульса	PP+Cu 750mm	1
38	Кабель стойки консоли	1100mm	1
39	Консоль	В комплекте с 4 шт. M5*10 болтами	1
40	Болт	M5*10	4
41	Датчики пульса	Ø25*1.5	2
42	Шайба	Ø5*Ø9*1.0	2
43	Винт	ST4.2*20	10
44	Неопреновая ручка	Ø25*1.5	2
45	Заглушка руля	Ø25*1.5	2
46	Сиденье	DD-98-2	1
47	Заглушка	38*38	2
48	Болт	M10*35	1
49	Шайба	22*22*2.0	1
50	Фиксатор	M10	1
51	Фиксатор	M16	1
52	Левая заглушка для передней опоры	80*40	1
53	Правая заглушка для передней опоры	80*40	1
54	Заглушка для задней опоры	80*40	2
55	Ролик натяжителя		1
56	Пружина	Ø3.2*55	1
57	Втулка	Ø80*40 70*30	1
58	Шайба	Ø8*Ø16*1.5	8
59	Гайка	M8	2
60	Болт	M8*55	2
61	Болт	M8*55	2
62	Болт	M8*15	8
63	Болт	M8*20	1
64	Шайба	Ø16*Ø8*1.5	6
65	Гайка	M8	5
66	Шайба	Ø8*Ø20*1.5	3
67	Винт	ST4.2*25	7
68	Винт	ST4.2*25	6
69	Винт	ST2.9*12	2
70	Нижний кабель	650mm	1
71	Адаптер	2000mm	1

Схема тренажера в разобранном виде



Работа с консолью



ФУНКЦИИ И ОПЕРАЦИИ:

Поле	Пределы	Начальное значение	Увеличение/ Уменьшение
Time (Время)	0:00~99:00	00:00	±1:00
Distance (Дистанция)	0.00~999.0	0.00	±1.0
Calories (Калории)	0~9950	0	±50
Watt (Ватты)	20~300	100	±10
Age (Возраст)	10~99	30	±1

НАЗНАЧЕНИЕ КЛАВИШ:

START/STOP: Старт программы, установка паузы и сброс параметров, если зажать клавишу свыше 3 секунд

DOWN: Уменьшение параметра: TIME, DISTANCE и др. Уменьшение нагрузки в любой момент тренировки.

UP: Увеличение параметра: TIME, DISTANCE и др. Увеличение нагрузки в любой момент тренировки

ENTER: Подтверждение значения.

TEST(RECOVERY): Для выбора режима восстановления.

MODE: Для переключения параметров во время тренировки.

ПРОГРАММЫ

MANUAL (P1)

При выборе "MANUAL" с помощью кнопок UP или DOWN затем нажать клавишу ENTER. 1й параметр "Время" будет мигать, таким образом, значение можно отрегулировать с помощью кнопок UP или DOWN, затем нажать клавишу ENTER, чтобы сохранить значение и перейти к следующему параметру для настройки. Продолжить настройку всех желаемых параметров, нажав кнопку START / STOP, чтобы начать тренировку.

Примечание: Если один из параметров тренировки станет равным нулю, консоль издаст звук «би» и автоматически прекратит тренировку. Нажатием кнопки START KEY, продолжит тренировку, чтобы следующий параметр тренировки стал равным нулю\

Предустановленные программы (P2-P9)

Есть 8 профилей программы, готовые к использованию. Все профили программы имеют 24 уровня сопротивления.

Настройка параметров для предустановленных программ.

Выбор одного из предварительных программ с помощью кнопок вверх или вниз затем нажать клавишу ENTER. 1й параметр "Время" будет мигать, таким образом, значение можно отрегулировать с помощью кнопок UP или DOWN, затем нажать клавишу ENTER, чтобы сохранить значение и перейти к следующему параметру для настройки. Продолжить настройку всех желаемых параметров, нажав кнопку START / STOP, чтобы начать тренировку.

Примечание: Если один из параметров тренировки станет равным нулю, консоль издаст звук «би» и автоматически прекратит тренировку. Нажатием кнопки START KEY, продолжит тренировку, чтобы следующий параметр тренировки стал равным нулю.

WATT CONTROL (P10)

Выбор "WATT CONTROL" с помощью кнопок вверх или вниз с последующим нажатием ENTER. 1й параметр "Время" будет мигать, таким образом, значение можно отрегулировать с помощью кнопок UP или DOWN, затем нажать клавишу ENTER, чтобы сохранить значение и перейти к следующему параметру для настройки. Продолжить настройку всех желаемых параметров, нажав кнопку START / STOP, чтобы начать тренировку.

Компьютер будет регулировать сопротивление нагрузки автоматически, зависит от

скорости, для поддержания постоянного значения ватт. Пользователь может использовать кнопки UP или DOWN для регулировки значения ватт во время тренировки.

BODY FAT (P11)

Установка данных для Body Fat

При выборе "BODY FAT Program" с помощью кнопок UP или DOWN нажмите клавишу ENTER.

"Мужской" будет мигать, можно регулировать с помощью кнопок UP или DOWN нажмите клавишу ENTER, чтобы сохранить пол и перейти к следующим данным.

"175" Рост будет мигать. Рост можно регулировать с помощью кнопок UP или DOWN нажмите клавишу ENTER, чтобы сохранить пол и перейти к следующим данным.

"75" Вес будет мигать. Вес можно регулировать с помощью кнопок UP или DOWN нажмите клавишу ENTER, чтобы сохранить пол и перейти к следующим данным.

"30" Возраст будет мигать. Возраст можно регулировать с помощью кнопок UP или DOWN нажмите клавишу ENTER, чтобы сохранить пол и перейти к следующим данным.

Нажмите кнопку START / STOP, чтобы начать измерение, пожалуйста, держите руки на пульсомерах.

Через 15 секунд на дисплее появится FAT%, BMR, BMI и тип тела.

Типы тела: Примечание:

Есть 9 типов тела разделены в соответствии с FAT%.

Тип 1 составляет от 5% до 9%.

Тип 2 составляет от 10% до 14%.

Тип 3 составляет от 15% до 19%.

Тип 4 составляет от 20% до 24%.

Тип 5 составляет от 25% до 29%.

Тип 6 составляет от 30% до 34%.

Тип 7 составляет от 35% до 39%.

Тип 8 составляет от 40% до 44%.

Тип 9 составляет от 45% до 50%.

Коэффициент Базового Метаболизма: BMR

Индекс массы тела: BMI

Нажмите кнопку START / STOP KEY для возврата на основной дисплей.

TARGET H.R (P12)

Настройка параметров для TARGET H.R

1й параметр "Время" будет мигать, таким образом, значение можно отрегулировать с

помощью кнопок UP или DOWN, затем нажать клавишу ENTER, чтобы сохранить значение и перейти к следующему параметру для настройки. Продолжить настройку всех желаемых параметров, нажав кнопку START / STOP, чтобы начать тренировку.

Примечание: Если пульс выше или ниже (± 5), консоль будет автоматически регулировать нагрузку сопротивления. Она будет проверять каждые 15 секунд значение пульса, сопротивление нагрузки будет увеличиваться или уменьшаться.

Если один из параметров тренировки станет равным нулю, консоль издаст звук «би» и автоматически прекратит тренировку. Нажатием кнопки START KEY, продолжит тренировку, чтобы следующий параметр тренировки стал равным нулю

HEART RATE CONTROL (P13-P15)

Есть 3 выбора для HEART RATE CONTROL:

P13- 60% TARGET H.R = 60% (220-AGE)

P14- 75% TARGET H.R = 75% (220-AGE)

P15- 85% TARGET H.R = 85% (220-AGE)

Установка параметров для HEART RATE CONTROL

Выбор "Один из программы контроля частоты сердечных сокращений." с помощью кнопок вверх или вниз с последующим нажатием ENTER. 1й параметр "Время" будет мигать, таким образом, значение можно отрегулировать с помощью кнопок UP или DOWN, затем нажать клавишу ENTER, чтобы сохранить значение и перейти к следующему параметру для настройки. Продолжить настройку всех желаемых параметров, нажав кнопку START / STOP, чтобы начать тренировку.

Примечание: Если пульс выше или ниже (± 5), консоль будет автоматически регулировать нагрузку сопротивления. Она будет проверять каждые 15 секунд значение пульса, сопротивление нагрузки будет увеличиваться или уменьшаться.

Если один из параметров тренировки станет равным нулю, консоль издаст звук «би» и автоматически прекратит тренировку. Нажатием кнопки START KEY, продолжит тренировку, чтобы следующий параметр тренировки стал равным нулю

Пользовательские программы (P16-P19)

Есть четыре пользовательские программы, могут быть выбраны формы от U1 до U4.

Пользовательская программа позволяет пользователю устанавливать свою собственную программу, которая может быть использована немедленно.

Установка параметров для пользовательской программы

Выбор пользователя с помощью кнопок UP или DOWN, затем нажать клавишу ENTER. 1й параметр "Время" будет мигать, таким образом, значение можно отрегулировать с помощью кнопок UP или DOWN, затем нажать клавишу ENTER, чтобы сохранить значение и перейти к следующему параметру для настройки. Продолжить настройку

всех желаемых параметров.

После того, как закончили настройки желаемого параметра, уровень 1 будет мигать, с помощью кнопок UP или DOWN, затем нажать клавишу ENTER, и так каждый уровень. (Есть 10 уровней). Нажмите кнопку START / STOP, чтобы начать тренировку.

Примечание: Если один из параметров тренировки станет равным нулю, консоль издаст звук «би» и автоматически прекратит тренировку. Нажатием кнопки START KEY, продолжит тренировку, чтобы следующий параметр тренировки стал равным нулю.

Технические спецификации

Назначение	домашнее
Посадка	вертикальная
Рама	с однослойной покраской
Система нагружения	электромагнитная
Кол-во уровней нагрузки	24 (10-350 Ватт)
Маховик	13 кг. (физический неинерционный вес)
Педальный узел	трехкомпонентный
Сиденье	комфортабельная подушка с гелиевыми вставками
Регулировка положения сидения	по вертикали и горизонтали
Регулировка положения руля	есть
Рукоятки	стандартные с оплеткой из пенорезины
Измерение пульса	сенсорные датчики
Консоль	черно-белый LCD дисплей 14,5 см
Показания консоли	профиль программ, скорость, время, дистанция, об./мин., калории, пульс, Ватты, фитнес-тест (Recovery), жиροанализатор (Body Fat) температура °C
Кол-во программ	16 (в т.ч. пульсозависимые)
Спецификации программ	ручной режим, 8 тренировочных профилей, 1 Ватт-фиксированная, 4 пользовательских, 3 пульсозависимые программы
Статистика тренировок	нет
Мультимедиа	нет
Интеграция	нет
Интернет	нет
Язык(и) интерфейса	английский
Вентилятор	нет
Складывание	нет
Транспортировочные ролики	есть
Компенсаторы неровностей пола	есть
Размер в рабочем	99*57*148 см.

состоянии (Д*Ш*В)	
Вес нетто	31 кг.
Вес брутто	34 кг.
Макс. вес пользователя	150 кг.
Питание	сеть 220 Вольт
Энергосбережение	есть
Гарантия	1 г.
Производитель	Fitathlon GmbH, Германия
Страна изготовления	КНР

Поставщик: ООО Фитатлон, 115230, г. Москва, Каширское шоссе, д.13 Б, эт. 5, пом. 1, ком. 31. Дата изготовления указана на упаковке тренажера.

*Упаковка содержит информацию о дате изготовления оборудования, указанную в виде шифра. Пример: С190122,
где 19 – год изготовления,
01 – месяц изготовления,
22 – внутренний номер учета.

Оборудование сертифицировано в соответствии с Техническим Регламентом Таможенного Союза.

*Производитель оставляет за собой право вносить изменения в конструкцию тренажера, не ухудшающие значительно его основные технические характеристики. Все актуальные изменения в конструкции либо технических спецификациях изделия отражены на официальном сайте поставщика оборудования ООО Фитатлон: www.fitathlon.ru

Последнюю версию Руководства пользователя можно найти на сайте поставщика ООО Фитатлон: www.fitathlon.ru

ВНИМАНИЕ!



ТРЕНАЖЕР ПРЕДНАЗНАЧЕН ДЛЯ ДОМАШНЕГО ИСПОЛЬЗОВАНИЯ