



БЕГОВАЯ ДОРОЖКА

T320



РУКОВОДСТВО ПОЛЬЗОВАТЕЛЯ

Уважаемый покупатель!

Поздравляем с удачным приобретением! Вы приобрели современный тренажер, который, как мы надеемся, станет Вашим лучшим помощником. Он сочетает в себе передовые технологии и современный дизайн.

Постоянно используя этот тренажер, Вы сможете укрепить сердечно-сосудистую систему и приобрести хорошую физическую форму. Надеемся, что данная модель удовлетворит все Ваши требования.

Прежде чем приступить к эксплуатации тренажера, внимательно изучите настоящее руководство и сохраните его для дальнейшего использования. В случае возникших дополнительных вопросов обратитесь к продавцу или в сервисный центр, который проконсультирует Вас и поможет устранить возникшую проблему.

Обязательно сохраняйте инструкцию по эксплуатации, это поможет Вам по прошествии времени вспомнить о функциях тренажера и правилах его использования. Если у Вас возникли какие-либо вопросы по эксплуатации данного тренажера, свяжитесь со службой технической поддержки или уполномоченным дилером, у которого Вы приобрели тренажер.

Внимание!

Перед тем как приступить к тренировкам, настоятельно рекомендуем пройти полное медицинское обследование, особенно если у Вас есть наследственная предрасположенность к повышенному давлению или сердечно-сосудистым заболеваниям. Неправильное или чрезмерно интенсивное выполнение упражнений может повредить Вашему здоровью.

Транспортировка и эксплуатация тренажера:

1. Тренажер должен транспортироваться только в заводской упаковке;
2. Заводская упаковка не должна быть нарушена;
3. При транспортировке тренажер должен быть надежно защищен от дождя, влаги, атмосферных осадков, механических перегрузок.

Хранение тренажера

Тренажер рекомендуется хранить и использовать только в сухих отапливаемых помещениях со следующими значениями:

1. Температура: +10-+35С;
2. Влажность: 50-75%.

Если Ваш тренажер хранился при низкой температуре или в условиях высокой влажности (имеет следы конденсации влаги), необходимо перед эксплуатацией выдержать его в нормальных условиях не менее 2–4 часов, и только после этого можно приступить к эксплуатации.

Перед тем как начать тренировку

Перед первым занятием проверьте, правильно ли была проведена сборка тренажера. Ознакомьтесь со всеми функциями и настройками тренажера и проводите тренировки в строгом соответствии с инструкцией по эксплуатации. Перед началом тренировки убедитесь, что все защитные элементы надежно установлены и закреплены, проверьте надежность механических и электрических соединений. Установите тренажер на ровную нескользящую поверхность, оставляя с каждой стороны по 0,5 м свободного пространства. Для снижения шума и вибраций рекомендуется использовать специальные резиновые коврики, также это позволит избежать царапин, сколов и вмятин, если напольное покрытие в Вашем доме выполнено из деликатных материалов (паркетная доска, штучный паркет, натуральный линолеум, пробковое покрытие и т. п.).

Рекомендации по сборке

Перед сборкой тренажера тщательно изучите ее последовательность и выполняйте все рекомендации. Используйте для сборки приложенный или рекомендуемый инструмент. Убедитесь, что в наличии имеются все детали и они не повреждены. Не прикладывайте чрезмерных усилий к инструменту во избежание травм и повреждения элементов конструкции тренажера. Сначала соберите все компоненты, неплотно закрепив гайки и болты, и, убедившись, что конструкция собрана правильно, окончательно затяните их.

Каждый тренажер на заводе проходит проверку качества. Это необходимо, чтобы убедиться в корректной работе всех узлов оборудования. При этом может потребоваться частичная или полная сборка (зависит от конкретной модели). В связи с этим в местах соединений элементов тренажера могут остаться следы стыковки деталей и использования технологического крепежа.

ПРАВИЛА УХОДА И ТЕХНИЧЕСКОГО ОБСЛУЖИВАНИЯ

Регулярное и своевременное техническое обслуживание продлевает срок службы тренажера и сводит Ваши обращения в сервисную службу до минимума. Для этого мы рекомендуем Вам выполнять следующие профилактические процедуры.

Общие рекомендации по уходу

Перед любым обслуживанием обязательно отключайте тренажер от электрической сети. К обслуживанию можно приступать примерно через 60 секунд, когда произойдет полное обесточивание внутренних электрических цепей тренажера. Регулярно осматривайте Ваш тренажер на предмет отсутствия посторонних предметов, пыли и грязи в тренажере.

Не применяйте абразивные препараты, агрессивные жидкости для чистки рабочих поверхностей тренажера – ацетон, бензин, уайт-спирит, бензол и их производные - во избежание повреждения лакокрасочных покрытий и пластиковых деталей. Для ухода рекомендуется применять слегка смоченную нейтральным раствором моющей жидкости ткань с последующей протиркой сухой тканью.

Ежедневно (после каждой тренировки)

Почистите и осмотрите беговую дорожку, выполнив следующие действия:

- Выключите тумблер питания беговой дорожки, затем отключите ее от сети;
- Протрите беговое полотно, корпус, кожух двигателя и консоль влажной тряпкой.

Не

используйте растворители, они могут повредить тренажер;

- Осмотрите шнур питания. Если он поврежден, обратитесь к представителям компании-продавца;
- Убедитесь, что шнур не попал под транспортировочные колесики тренажера или в другое место, где он может оказаться зажат или оборван, и не слишком натянут на максимальном уровне наклона беговой дорожки;
- Проверьте натяжение и центровку бегового полотна. Убедитесь, что оно не повредит другие части тренажера из-за нарушения центровки;
- Убедитесь, что тренажер находится на достаточном расстоянии от стен (не менее 50 см);
- Проверьте наличие и целостность зажима и шнура аварийной остановки дорожки.

Еженедельно

Уборка от пыли и мусора поверхности под беговой дорожкой:

- Выключите тумблер беговой дорожки, затем отключите ее от сети;
- Сложите тренажер, убедившись в надежности его фиксации в вертикальном положении (для складных моделей);
- Переместите тренажер в другое место;
- Подметите или пропылесосьте пол, чтобы удалить пыль или другой мусор, который мог накопиться под беговой дорожкой;
- Поставьте тренажер обратно.

ЕЖЕМЕСЯЧНО – ВАЖНО!

- Выключите тумблер питания беговой дорожки, затем отключите ее от сети;
- Проверьте затяжку всех монтажных болтов тренажера;
- Внимательно осмотрите все пластиковые элементы дорожки (подставки для ног, кожух моторного отсека, корпус дисплея и пр.). Они не должны иметь трещин и сколов;
- Снимите кожух моторного отсека. Дождитесь, пока все огни индикаторов на платах погаснут;

- Пропылесосьте сам двигатель и весь моторный отсек, чтобы удалить накопившийся пух или пыль. Невыполнение этой процедуры может привести к преждевременному отказу электрических компонентов;
- Убедитесь, что дека тренажера смазана. При необходимости добавьте силиконовую смазку на ее поверхность, уделяя особое внимание центральной части;
- Пропылесосьте и протрите беговое полотно влажной тряпкой. Удалите с помощью пылесоса черные или белые частички, которые могут скопиться вокруг тренажера. Их появление является результатом нормальной работы беговой дорожки.

ЕЖЕКВАРТАЛЬНО – ОЧЕНЬ ВАЖНО!!!

- Выключите тумблер питания беговой дорожки, затем отключите ее от сети;
- Используя 8 мм шестигранный ключ, ослабьте левый и правый регулировочные болты натяжения так, чтобы иметь возможность приподнять полотно и получить визуальный доступ к беговой деке тренажера;
- Проверьте состояния деки. Поверхность не должна иметь царапин и потертостей;
- Проверьте состояние полотна. Внутренняя поверхность должна быть гладкой, не иметь признаков истончения и отслоения материала, а также порванных и лопнувших участков;
- Протрите сухой чистой тканью всю поверхность деки и внутреннюю поверхность полотна;
- Нанесите силиконовую смазку на поверхность деки беговой дорожки;
- Проверьте состояние износа приводного ремня основного двигателя и правильности его положения;
- Снимите передний и задний валы и удалите наслоение пыли и грязи с их поверхностей;
- Убедитесь в отсутствии посторонних шумов во время движения беговой дорожки.

Дека и беговое полотно – это детали тренажера, требующие особого внимания. Важно соблюдать требования эксплуатации во избежание преждевременного износа этих деталей, периодически проверять и проводить центровку и подтягивание бегового полотна, а при необходимости и техническое обслуживание беговой дорожки.

РЕГУЛИРОВКА БЕГОВОГО ПОЛОТНА

Регулировка бегового полотна предполагает две основные функции - регулировку натяжения и центровку бегового полотна. Беговое полотно регулируется на фабрике производителем, но в связи с транспортировкой и перемещением беговой дорожки, беговое полотно может сдвинуться. Необходимо проверять регулировку натяжения и центровку бегового полотна в течение первых недель, так как оно после нескольких использований может немного растянуться или сместиться в сторону.

Чтобы правильно отрегулировать беговое полотно, следуйте указаниям, приведенным ниже.

Если во время занятия на беговой дорожке Вы чувствуете небольшое проскальзывание, то, вероятнее всего, беговое полотно нужно подтянуть.

Увеличение натяжения:

- Используйте 8 мм шестигранный ключ для регулировки левого болта натяжения;
- Поверните ключ по часовой стрелке на ¼ оборота, для увеличения натяжения ремня;
- Повторите шаг 1 для правого болта. Необходимо повернуть болт на точно такое же количество оборотов;
- Повторяйте шаги 1 и 2 до установления необходимого уровня натяжения;
- Будьте внимательны, не перетяните полотно, чтобы избежать повреждения передних и задних подшипников.

Для того чтобы уменьшить натяжение бегового полотна, необходимо поворачивать ключ против часовой стрелки согласно шагам, указанным выше.

Центрирование бегового полотна

Время от времени необходимо центрировать беговое полотно в связи с тем, что во время

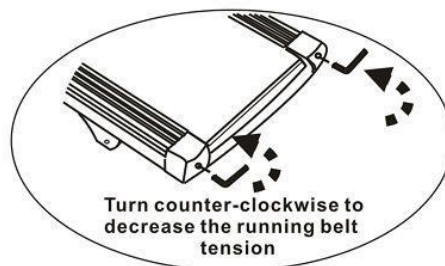
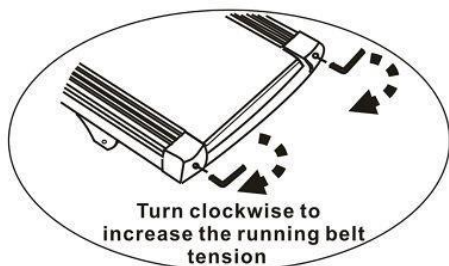
тренировки Вы отталкиваетесь с разным усилием на каждую ногу.

1. Включите движение бегового полотна. Нажмите кнопку увеличения скорости для достижения скорости 4 км/ч. Обратите внимание, в какую сторону отклоняется беговое полотно.

- Если оно отклоняется в левую сторону, поверните ключом левый болт по часовой стрелке на ¼ оборота, затем правый болт - против часовой стрелки;
- Если в правую, то поверните ключом правый болт на ¼ оборота по часовой стрелке, а левый - против;
- Если беговое полотно все еще не выровнено, повторите действия снова.

2. После того, как беговое полотно движется по центру, увеличьте скорость до 6 км/ч, чтобы проверить его положение в движении. При необходимости повторите выше описанные шаги.

3. Если попытки центрировать беговое полотно безрезультатны, вероятно, нужно увеличить натяжение бегового полотна.



Поворот по часовой стрелке увеличит натяжение бегового полотна

Поворот против часовой стрелки уменьшит натяжение бегового полотна

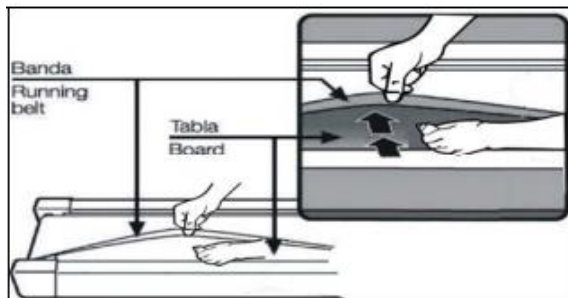
Смазка деки и полотна

Производитель уже смазал необходимые детали и узлы во время производства беговой дорожки. Тем не менее, необходимо регулярно проверять наличие смазки во избежание поломок.

Мы рекомендуем ежемесячно приподнимать беговое полотно и на ощупь проверять наличие смазки, и, если поверхность сухая, ее необходимо смазать. Вы можете использовать как силиконовый спрей в баллончике, так и силиконовую смазку в тубике.

Используйте продукцию уже хорошо зарекомендовавших себя брендов: Efele, Sil-X, Molykote Separator Spray.

- Приподнимите беговое полотно с правой и левой стороны поочередно;
- Нанесите на деку смазку от края и как можно ближе к центру бегового полотна;



- Включите дорожку на минимальной скорости и в течение 5 минут походите, смещая шаг справа налево и в обратном направлении относительно ширины деки так, чтобы смазка как можно равномернее распределилась по всей ее поверхности.

Электробезопасность (для тренажеров с питанием от сети)

Соблюдайте все меры предосторожности, принятые при работе с электрическим оборудованием. Тренажер должен подключаться только к заземленной розетке. Это снижает риск удара током при поломке или сбое в работе. Тренажер снабжен шнуром с жилой для заземления и вилкой с ножкой заземления. Вставьте вилку в соответствующую питающую розетку, установленную и заземленную с соблюдением действующих нормативов. Перед каждым использованием осмотрите электрический соединительный шнур на предмет отсутствия его повреждений.

Неправильное подключение может стать причиной удара током. Если у Вас возникли сомнения в правильности заземления, обратитесь к электрику или представителю сервисной службы. Не меняйте вилку тренажера. Если комплектуемая вилка не подходит к Вашей розетке, обратитесь к электрику и установите нужную розетку. Не применяйте дополнительные электрические удлинители, переходные адаптеры между электрической сетью и тренажером. Это может нарушить работу системы УЗО и увеличить риск поражения электрическим током, а также явиться обоснованным отказом в гарантийном обслуживании. Не прячьте шнур питания под ковер и не ставьте на него предметы, способные пережать или повредить его. Не допускайте, чтобы шнур питания касался нагретых поверхностей. В случае скачка напряжения в некоторых тренажерах предусмотрено автоматическое отключение.

Меры предосторожности

Тренажер должен использоваться только по назначению, то есть для физических тренировок взрослых людей. Любое другое использование тренажера запрещено и может быть опасно. Продавец не несет ответственности за любые травмы или повреждения, вызванные неправильным использованием тренажера. Тренажер предназначен для использования взрослыми людьми, конструкция и установленные нагрузки рассчитаны на взрослых людей, поэтому эксплуатация несовершеннолетними лицами не допускается. Дети и домашние животные не должны приближаться к работающему тренажеру ближе, чем на 3 м.

В целях Вашей безопасности рекомендуем соблюдать следующие правила:

1. Сборку и эксплуатацию тренажера следует осуществлять на твердой, ровной поверхности. Свободное пространство вокруг тренажера должно составлять не менее 1,2 м;
2. При регулярной эксплуатации проверяйте затяжку резьбовых соединений каждые 1-2 месяца;
3. Не допускайте попадания внутрь тренажера посторонних предметов и жидкостей;
4. Никогда не эксплуатируйте тренажер с явными дефектами – открученными элементами крепления, незакрепленными узлами, с нехарактерными посторонними шумами и т. д. Это может привести к травмам или уменьшению срока службы тренажера;
5. Для осмотра и устранения возникших дефектов обратитесь в авторизованный сервисный центр или к уполномоченному дилеру, у которого Вы приобрели данный тренажер;
6. Для ремонта необходимо использовать только оригинальные запасные части;
7. Обслуживание тренажера, за исключением процедур, описанных в данном руководстве, должно производиться только сотрудниками сервисного центра;

8. Не допускается какое-либо изменение конструкции или узлов и деталей тренажера – это может привести к серьезным травмам и потере здоровья;
9. Вес пользователя не должен превышать максимально заявленный;
10. Во время занятий используйте соответствующую одежду и обувь. Не надевайте свободную одежду или обувь с кожаными подошвами или каблуками. Если у Вас длинные волосы, соберите их в хвост или пучок на затылке;
11. Не подставляйте руки под движущиеся части тренажера;
12. Не подвергайте себя чрезмерным нагрузкам во время тренировок. Если Вы почувствовали боль или недомогание, немедленно прекратите занятия и обратитесь за консультацией к врачу.

СОВЕТЫ ПЕРЕД НАЧАЛОМ СБОРКИ

ОТКРЫТИЕ КОРОБКИ

Убедитесь, что все части тренажера на месте, проверьте наличие комплектующих частей в соответствии со списком.

ИНСТРУМЕНТЫ, НЕОБХОДИМЫЕ ДЛЯ СБОРКИ

Перед началом сборки убедитесь, что все инструменты, которые будут необходимы при сборке, на месте.

Указания по утилизации

ИНФОРМАЦИЯ ДЛЯ ПОЛЬЗОВАТЕЛЯ

Данный тренажер не относится к бытовым отходам. Пожалуйста, не выбрасывайте оборудование либо элементы питания вместе с бытовыми отходами, для утилизации использованных элементов питания пользуйтесь действующими в Вашей стране системами возврата и сбора для утилизации.

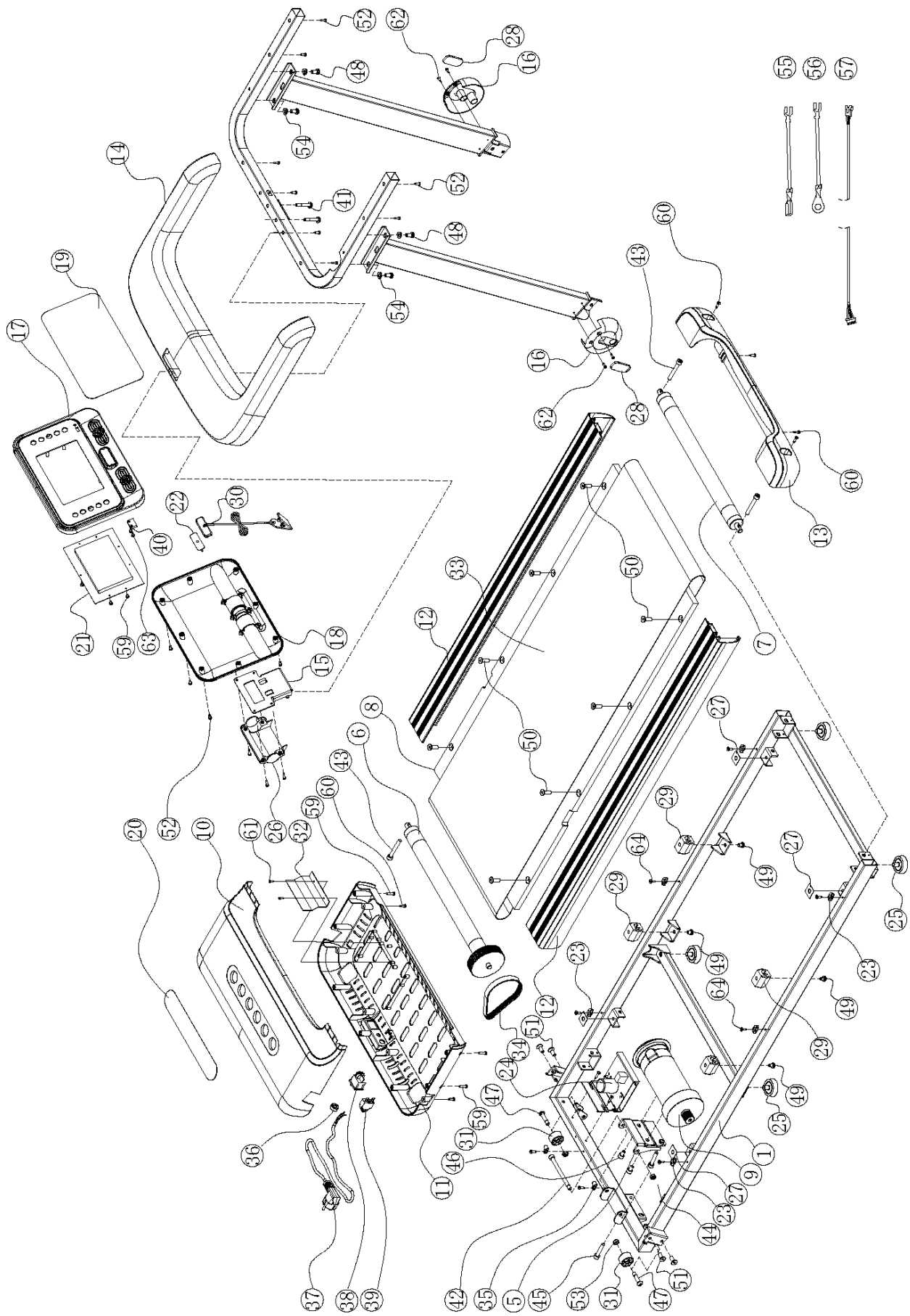
Надлежащий отдельный сбор разобранных приборов, которые впоследствии отправятся на переработку, утилизацию или экологичное захоронение, способствует предотвращению возможных негативных воздействий на окружающую среду и здоровье человека, а также позволяет повторно использовать материалы, из которых изготовлено устройство. За незаконную утилизацию устройства пользователь может быть привлечен к административной ответственности, предусмотренной действующим законодательством.



НАЗНАЧЕНИЕ ТРЕНАЖЕРА

Тренажер предназначен для домашнего использования

Схема тренажера в разобранном виде

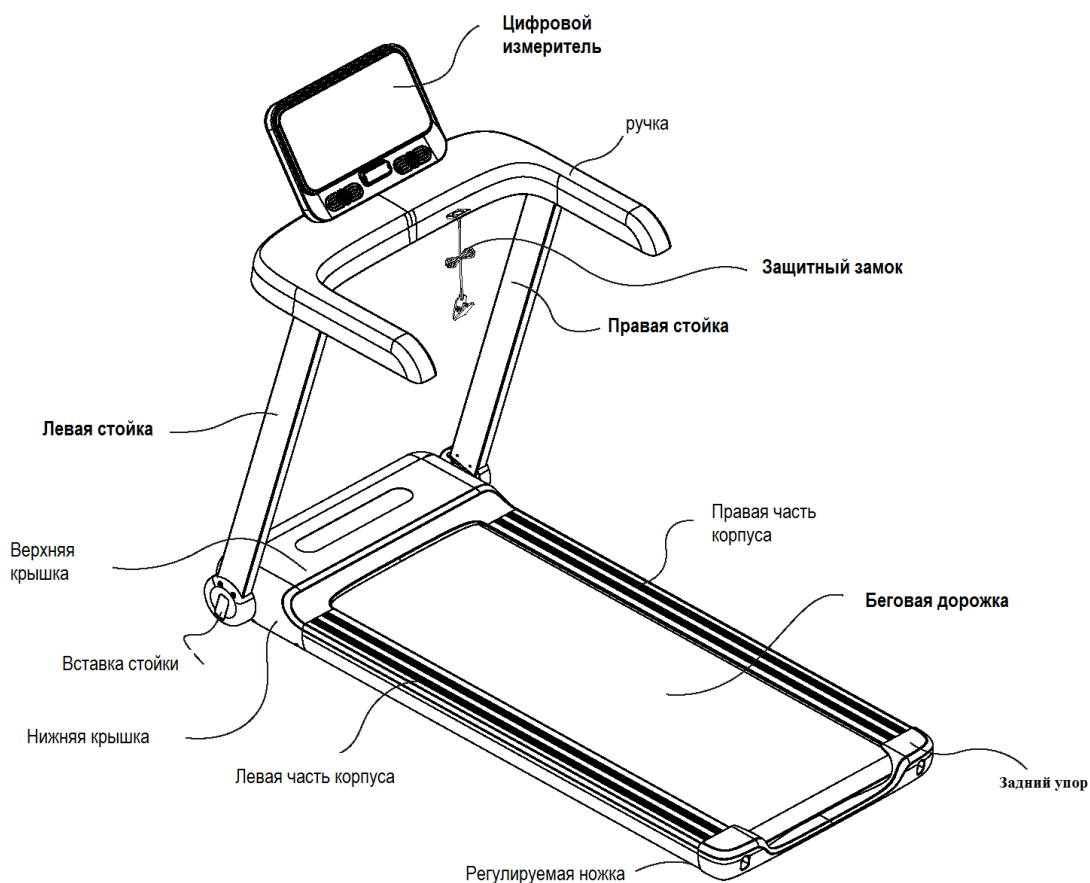


Список комплектующих частей

№	Название элемента	Кол.	№	Название элемента	Кол.
1	Сварочные детали основной рамы	1	33	Беговое полотно	1
2	Сварочные детали левой стойки	1	34	V-ребристый ремень	1
3	Сварочные детали правой стойки	1	35	Зажим	2
4	Сварка рукоятки	1	36	Пряжка шнура электропитания	1
5	Крепление двигателя	1	37	Кабель питания	1
6	Передний вал	1	38	Перекидной переключатель	1
7	Задний вал	1	39	Самоустанавливающееся сиденье	1
8	Беговая доска	1	40	Введение ключа безопасности	1
9	Двигатель	1	41	Шестигранный винт М8*45	2
10	Верхний экран	1	42	Шестигранный винт М8*105	1
11	Нижний экран	1	43	Шестигранный винт М8*55	3
12	Боковая панель	2	44	Шестигранный винт М8*40	1
13	Задний упор	1	45	Шестигранный винт М8*35	1
14	Крышка подлокотника	1	46	Шестигранный винт М8*12	2
15	Крепление консоли	1	47	Шестигранный винт М8*35	2
16	Нижняя крышка стойки	2	48	Шестигранный винт М8*16	2
17	Электронная поверхностная оболочка	1	49	Шестигранный винт М8*10	4
18	Корпус консоли	1	50	Шестигранный винт М8*25	8
19	Электронный поверхностный стикер	1	51	Шестигранный болт М8*20	4
20	Верхний экран	1	52	Винт с крестообразной головкой 4,2*16	16
21	РСВ консоли	1	53	Шестигранная стопорная гайка М8	3
22	Ключ безопасности	1	54	Прокладка М8	2

23	Направляющий блок	4	55	Кабель	2
24	Контроллер	1	56	Провод заземления	1
25	Подставка для ног	4	57	Линия связи	1
26	Крышка консоли	1	58	Винт с крестообразной головкой 2,9*6,5	7
27	Упор беговой доски	4	59	Винт с крестообразной головкой 4,2*22	7
28	Заглушка крышки колонны	2	60	Винт с крестообразной головкой 4,2*16	13
29	Алмазная подушка	4	61	Винт с крестообразной головкой 4,2*19	2
30	Элемент безопасности ключа	1	62	Винт с крестообразной головкой 4,2*16	10
31	Ролики	2	63	Винт фланцевый с поперечной выемкой 2,9*6,5	2
32	Антипылевая доска	1	64		

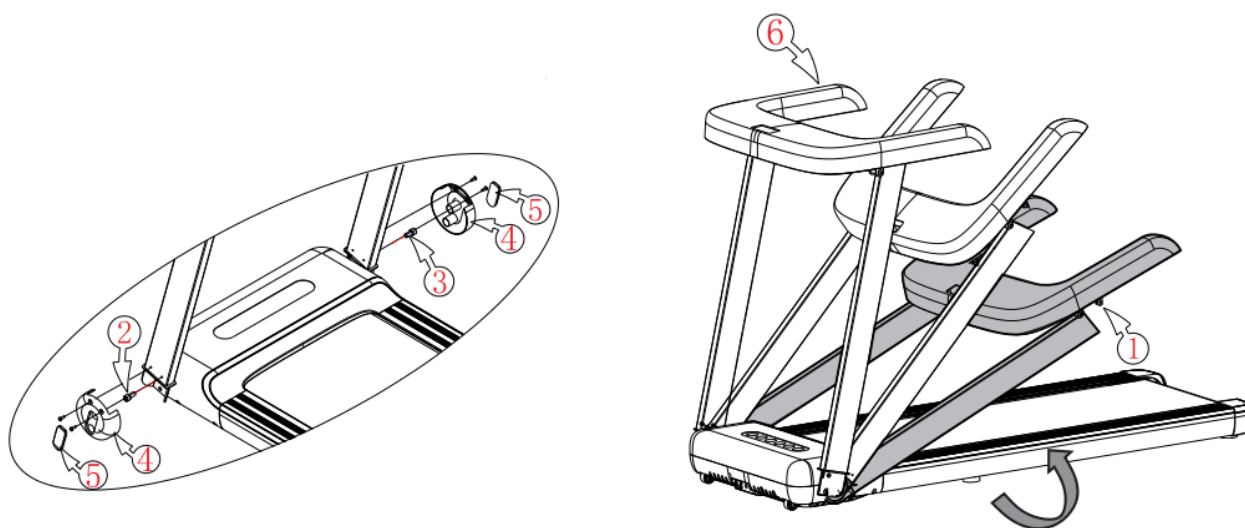
Представление товара



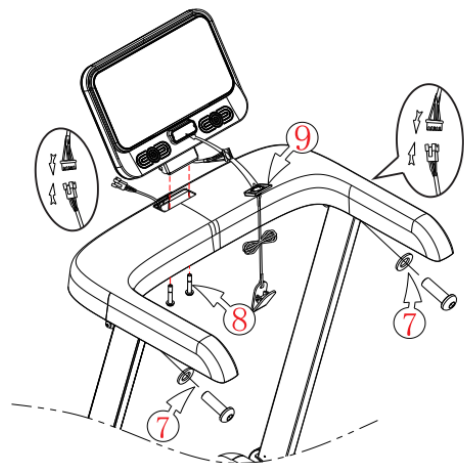
№	Наименование	Кол.	Примечание
1	Беговая дорожка	1	
2	Элементы поручней	1	
3	Цифровой измеритель	2	
4	Нижняя крышка колонны	2	
5	Разъем крышки колонны	1	
6	Набор принадлежностей	1	Прилагаемый перечень

№	Наименование	Кол.	Примечание
1	Шестигранный винт М8*16	2	Левые и правые подлокотники фиксированные
2	Шестигранный винт М8*20	2	Крепление левой и правой стойки
3	Шестигранный винт М8*45	2	Электронные часы в сборе
4	Саморез с потайной головкой 4,2x16	4	Нижняя крышка колонны
5	Прокладка СР8	2	Левые и правые подлокотники фиксированные
6	Шестигранный ключ 5 мм	1	Машина в сборе
7	Шестигранный ключ 6 мм	1	Регулировка бегового полотна
8	13-16 ключ	1	Другое
9	Ключ безопасности	1	
10	Метилсилоксановое масло	1	
11	Инструкция, гарантийный талон, сертификат	1 (каждого)	

Порядок установки



1. Достаньте беговую дорожку из коробки. Как показано на шаге 1 на рисунке выше, поднимите стойку вверх. На шаге 2, 3 с помощью винтов "М8" 20 с шестигранной головкой, закрепите правую и левую стойки на раме. (Винты на нижней трубе обеих стоек также необходимо снова затянуть, чтобы предотвратить сотрясение стойки). Шаг 4. С помощью резьбовых соединений и саморезов 4.2 * 16 установите нижний экран стойки на левую и правую стойки. Шаг 5. Закрепите заглушки отверстий на крышках левой и правой стоек.



2. Шаг 6. Установите электронный подлокотник горизонтально. Шаг 7: Используйте винты М8*16 с шестигранной головкой с 2 Ф8 шайбами для фиксации подлокотников на левой и правой стойках соответственно. (Примечание: верхний конец коммуникационной линии правой стойки должен находиться справа от ручки подлокотника прямо перед стопорным винтом. Далее подключаются боковые сигнальные провода. Когда подлокотник опускается, проводной контакт проходит в отверстие в трубе ручки подлокотника, чтобы предотвратить повреждение проводов при установке винтов).

3. Как показано в шаге 8 выше, используйте два винта М8 * 45 с шестигранной головкой для крепления блока электронных часов на ручке подлокотника (примечание:

перед фиксацией винта, кабель связи на нижнем конце консоли должен быть подключен к среднему сигнальному проводу блока руля. Пожалуйста, не нажимайте на коммуникационный кабель при опускании элементов консоли, чтобы не повредить кабель при установке винтов).

Как показано на рисунке 9 выше, поместите "ключ безопасности" в желтую коробку электронных часов и завершите установку; подключите питание, включите питание и войдите в состояние ожидания.

Примечание: после сборки устройства еще раз проверьте, все ли болты зафиксированы.

Инструкция по эксплуатации

Как пользоваться беговой дорожкой:

При запуске оборудования держитесь за поручень, нажмите кнопку "START". Беговая дорожка запустится через 3 секунды и будет работать со скоростью 1,0 км/ч. Нажмите «+» для увеличения скорости. Обе руки одновременно на подлокотниках, обе ноги на беговой ленте, и вскоре можно будет бежать с одинаковой скоростью

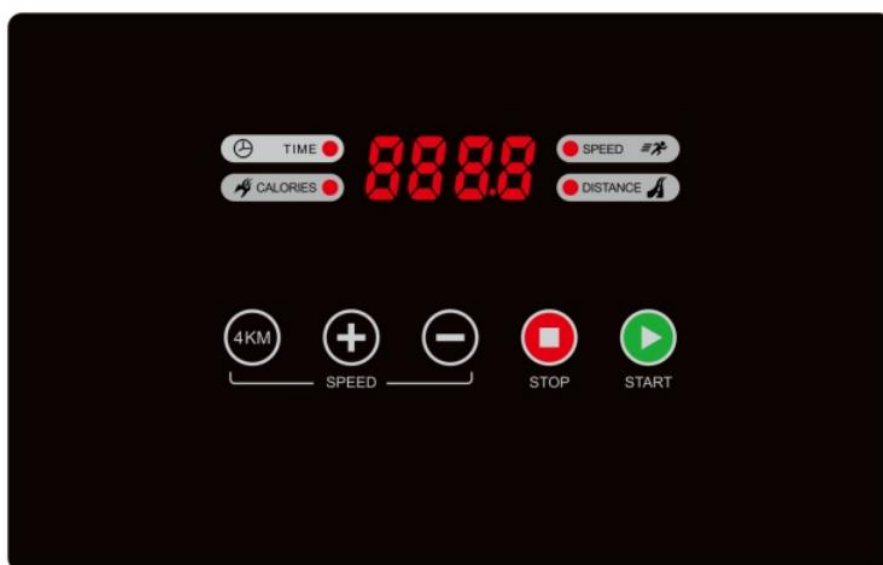
"+"/"-" для увеличения или уменьшения скорости

Во время движения используйте кнопку "STOP", чтобы остановить беговое полотно.

После запуска машины нажмите кнопку прямого выбора скорости "4 КМ" непосредственно при любой скорости, затем скорость движения беговой ленты составит 4 км/ч.

Примечание: если во время движения снимается ключ безопасности, работа немедленно прекращается, консоль останавливает движение и в окне отображается "E07".

Работа с консолью



1. Светодиодное окно показывает следующие функции:
Окно Time/speed/distance/calorie (Время/Скорость/Расстояние/Калории): по 5 секунд отображаются данные времени, скорости, расстояния и калорий;
Диапазон отображения времени: 0:00-99:59, диапазон отображения скорости 1.0-12.0,
Диапазон отображения расстояния: 0,00-99,99. Диапазон отображения калорий: 0,00-999,9.

Функциональные клавиши консоли: 4KM, Speed +, Speed -, Stop, Start.

A. 4KM: после запуска нажмите данную кнопку прямого выбора скорости непосредственно на любой скорости, затем скорость движения бегущей ленты регулируется до 4км/ч.

B. SPEED + (СКОРОСТЬ +): во время тренировки кнопка увеличивает скорость.

C. SPEED - (СКОРОСТЬ -): во время тренировки кнопка уменьшает скорость.

D. Stop (Стоп): нажмите данную кнопку во время тренировки, беговое полотно замедлится, а затем остановится.

E. Start (Пуск): нажмите данную кнопку во время тренировки, она запустит беговое полотно.

Инструкции по запуску

1. Прикрепите ключ безопасности на панель, включите питание и зуммер прозвучит один раз. Затем войдите в ручной обычный режим.

2. Нажмите кнопку пуска, в окне времени отобразится обратный отсчет 3 секунды, и каждый раз, когда раздастся звуковой сигнал, двигатель запускается.

3. Стартовая скорость: 1 КМ/Ч. В это время можно нажать клавиши скорости +, - для регулировки скорости и кнопку прямого выбора скорости 4KM.

4. Работает в нормальном режиме, время работает в обычном режиме, скорость фиксирована, может быть скорректирована вручную.

Функция ключа безопасности

В любом состоянии при снятии ключа безопасности в окне отображается "E07" и зуммер трижды подает звуковой сигнал «би би би». Если двигатель работает, то немедленно остановится. Когда ключ безопасности снят, тренажер нельзя запустить.

Режим энергосбережения

Система имеет функцию энергосбережения. Если в течение 10 минут в режиме ожидания не будет нажата ни одна клавиша, то система перейдет в режим энергосбережения и автоматически выключит дисплей. При нажатии любой кнопки система опять включится.

Общие ошибки и устранение неисправностей

Пожалуйста, позвоните дилеру или в отдел послепродажного обслуживания, если есть какие-либо другие проблемы.

Проблемы	Возможные причины	Способы устранения
Беговая дорожка не работает	Не подсоединена	Обеспечьте контакт вилки с сетевой розеткой
	Не включено питание	Переведите включение питания в положение «ВКЛ» (ON).
	Падение ключа безопасности	Вставьте ключ безопасности в правильное положение
	Обрыв в сигнал. цепи	Проверьте входной контакт контроллера и сигнальной цепи
	Перегорел предохранитель	Замените плавкий предохранитель
Беговая лента не работает равномерно	Недостаточная смазка	Добавьте смазки с силиконовым маслом
	Лента слишком натянута.	Отрегулируйте натяжение ленты
Проскальзывание беговой ленты	Беговая лента слишком слабо натянута	Отрегулируйте натяжение ленты
	Беговая лента слишком сильно натянута	Отрегулируйте натяжение ленты

Сообщения об ошибках на электронном счетчике и методы устранения

Проблемы	Возможные причины	Способы устранения
E01	Плохая связь	Сигнальная линия не подключена. Подключите ее.
E02	Замыкание по питанию	Поломка по питанию, замена электронного управления
E03	Нет сигнала от датчика	Провод датчика не подключен должным образом. Подключите его
E04	Неисправен двигатель или контроллер	Перегрузка, замените контроллер или двигатель
E05	Защита от перегрузки	Перегрузка, замените контроллер
E06	Отказ самодиагностики системы	Отказ системы, замените контроллер
E07	Падение ключа безопасности	Вставьте ключ безопасности в правильное положение
Неисправен дисплей	Внешняя помеха	Выключите выключатель питания и включите через минуту

Технические спецификации

Рабочее напряжение	АС-220 В 50 Гц
Максимальная загрузка	115 кг
Размеры	Д1378*Ш677*В 1185
Беговая дорожка	1100*400
Пиковая мощность двигателя	1,5 л.с..
Скорость	1,0-12,0 км/час
Производитель	Fitathlon Group, Шведское подразделение
Страна изготовитель	К.Н.Р.

Компания оставляет за собой право вносить изменения в дизайн и/или технические характеристики тренажера. без предварительного предупреждения потребителя.

Оборудование сертифицировано в соответствии с Техническим Регламентом Таможенного Союза.

*Производитель оставляет за собой право вносить изменения в конструкцию тренажера, не ухудшающие значительно его основные технические характеристики. Все актуальные изменения в конструкции либо технических спецификациях изделия отражены на официальном сайте поставщика оборудования ООО «ФИТАТЛОН»: www.fitathlon.ru

Последнюю версию Руководства пользователя можно найти на сайте поставщика ООО «ФИТАТЛОН»: www.fitathlon.ru

Импортер и уполномоченная изготовителем организация:
ООО «Фитатлон», 115230, Россия, г. Москва, Каширское шоссе, дом 13Б, 5 этаж, комната №31 в помещении №1.

Данный товар реализуется в соответствии с требованиями законодательства Российской Федерации. Для подтверждения даты покупки товара при гарантийном случае или предъявлении иных предусмотренных законом требований, убедительно просим вас сохранять сопроводительные документы (чек, квитанцию, иные документы, подтверждающие дату и место покупки).



ВНИМАНИЕ!
ТРЕНАЖЕР ПРЕДНАЗНАЧЕН ДЛЯ ДОМАШНЕГО ИСПОЛЬЗОВАНИЯ!

