

BH FITNESS

Руководство пользователя

i.SPADA 2 RACING (H9356I)

спин-байк



Уважаемый покупатель!

Поздравляем с удачным приобретением современного тренажера BH i.SPADA 2 RACING, который сочетает в себе передовые технологии и современный дизайн! Постоянно используя тренажер, можно укрепить сердечно-сосудистую систему и приобрести хорошую физическую форму. Надеемся, что данная модель удовлетворит все требования покупателя. Прежде чем приступить к использованию тренажера, внимательно изучите настоящее руководство и сохраните его для дальнейшего использования. В случае возникших дополнительных вопросов обратитесь к продавцу или дилеру, который проконсультирует и поможет устранить возникшую проблему. Обязательно сохраняйте инструкцию по эксплуатации, что поможет по прошествии времени вспомнить о функциях тренажера и правилах его использования. Если возникли какие-либо вопросы по эксплуатации данного тренажера, свяжитесь со службой технической поддержки или уполномоченным дилером, у которого был приобретен тренажер.



КОНСОЛЬ

Рис. 1.

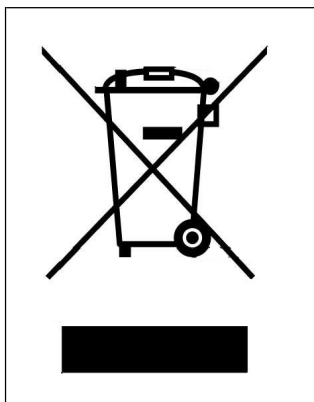


Рис. 2

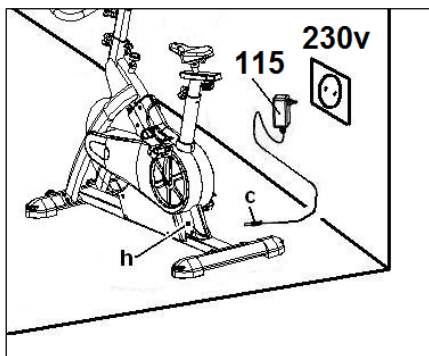
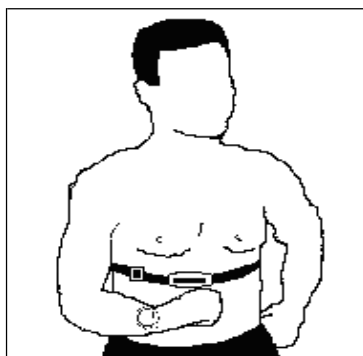


Рис. 3



STARTING (ЗАПУСК)

Чтобы включить монитор, сначала подключите адаптер, поставляемый с тренажером, в розетку (220 В - 240 В), а штекер адаптера - в гнездо в нижней части тренажера. (Рис. 2)

Экран автоматически включит программу "U0" (Пользователь 0), как только начнете выполнять упражнения. Выберите пользователя между U0-U4 при помощи клавиш UP▲/DOWN▼, а затем нажмите ENTER (ВВЕСТИ).

Затем появятся символы мужчины/женщины, выберите с помощью клавиш UP▲/DOWN▼ и нажмите ENTER (ВВЕСТИ) для подтверждения. Затем появится сообщение Age (Возраст), выберите с помощью клавиш UP▲/DOWN▼ (от 10 до 100) и нажмите ENTER (ВВЕСТИ) для подтверждения. Затем будет спрошен Ваш Height (Рост), выберите его с помощью клавиш UP▲/DOWN▼ (от 90 до 210 см) и нажмите ENTER (ВВЕСТИ) для подтверждения. Появится Weight (Вес), выберите с помощью клавиш UP▲/DOWN▼ (от 10 до 150 кг) и нажмите ENTER (ВВЕСТИ) для подтверждения.

Нажатие клавиши START (ПУСК) осуществляется непосредственно в ручном режиме.

Если в какой-то момент во время выполнения упражнения нажать кнопку START/STOP (ПУСК/СТОП), то все функции тренажера будут остановлены. Повторное нажатие кнопки START/STOP (ПУСК/СТОП) перезагрузит тренажер.

Монитор автоматически отключится, если тренажер простаивает более 4 минут.

Важная информация! Положите электронные компоненты в специальные контейнеры, рис. 1.

ФУНКЦИИ МОНИТОРА

Этот электронный блок имеет 5 функциональных клавиш: START/STOP (ПУСК/СТОП); RESET (СБРОС), ENTER (ВВЕСТИ); UP▲; DOWN▼. В центре экрана будет одновременно отображаться выбранный программный уровень. Имеется пять окон, которые указывают SPEED/RPM (СКОРОСТЬ/ЧИСЛО ОБОРОТОВ); TIME (ВРЕМЯ); DISTANCE (РАССТОЯНИЕ); WATTS/CALORIES (ВАТТЫ/КАЛОРИИ) и PULSE RATE (ЧАСТОТА ПУЛЬСА).

Этот монитор также имеет 1 ручную программу, 12 предустановленных программ уровня нагрузки; 1 программу, задаваемую пользователем; 1 фитнес-тест; 1 программу ватт, 4 программы управления частотой сердечных сокращений и 1 программу случайного выбора.

При остановленном или работающем мониторе окна SPEED/RPM (СКОРОСТЬ/ОБОРОТЫ) и WATT/CAL (ВАТТ/КАЛОРИИ) каждые 5 секунд дают поочередное отображение.

ПЕРЕХОД ИЗ ОДНОГО РЕЖИМА РАБОТЫ В ДРУГОЙ

После выбора пользователя различные программы начнут мигать. Этот монитор позволяет работать в 7 различных режимах: Manual (Ручной), Program (Программный), Fitness (Фитнес), Personal (Персональный), Watt (Ватт), HRC (Контроль пульса) и Random (Случайный выбор). Для перехода из одного режима в другой нажмите кнопку START/STOP (ПУСК/СТОП), чтобы остановить монитор, затем нажмите кнопку RESET (СБРОС) и с помощью кнопок UP▲/DOWN▼ выберите нужный режим.

MANUAL FUNCTION (РУЧНАЯ ФУНКЦИЯ)

Воспользуйтесь клавишами UP▲/DOWN▼ для выбора ручной функции и нажмите ENTER (ВВЕСТИ). Нажмите клавишу START/STOP (ПУСК/СТОП) для начала тренировки и используйте клавиши UP▲/DOWN▼ для увеличения или уменьшения уровня нагрузки. Есть 24 уровня нагрузки. Если нажмете кнопку START/STOP (ПУСК/СТОП), находясь на начальном экране, упражнение начнется непосредственно в ручном режиме.

Программирование ограничения по времени.

Если после выбора ручного режима нажать клавишу ENTER (ВВЕСТИ), окно времени начнет мигать. Нажатием клавиш UP▲/DOWN▼ вы можете запрограммировать время выполнения упражнения (от 5 до 99 минут). Выберите время и нажмите START/STOP (ПУСК/СТОП), чтобы начать упражнение. Время начнет отсчитываться до тех пор, пока не достигнет нуля, и монитор издаст несколько звуковых сигналов, указывающих на то, что Вы достигли запрограммированного значения.

Программирование ограничения по расстоянию.

Если после выбора ручного режима нажать клавишу ENTER (ВВЕСТИ) дважды, то начнет мигать окно расстояния. Нажатием клавиш UP▲/DOWN▼ вы можете запрограммировать расстояние для своего упражнения (от 1 до 99 км). Выберите расстояние и нажмите START/STOP (ПУСК/СТОП), чтобы начать упражнение. Расстояние начнет отсчитываться, пока не достигнет нуля, и монитор издаст несколько звуковых сигналов, указывающих на то, что Вы достигли запрограммированного значения.

Программирование ограничения по калориям.

Если после выбора ручного режима нажать кнопку ENTER (ВВЕСТИ) три раза, начнет мигать окно калорий. Нажатием клавиш UP▲/DOWN▼ Вы можете запрограммировать калории для упражнения (от 10 до 990 кал.). Выберите калории и нажмите START/STOP (ПУСК/СТОП), чтобы начать упражнение. Калории начнут отсчитываться, пока не достигнут нуля, и монитор издаст несколько звуковых сигналов, указывающих на то, что Вы достигли запрограммированного значения.

ФУНКЦИЯ PROGRAM (ПРОГРАММЫ ТРЕНИРОВОК)

Воспользуйтесь кнопками UP▲/DOWN▼ для выбора функции PROGRAM (ПРОГРАММА) и нажмите ENTER (ВВЕСТИ). Нажмите клавиши UP▲/DOWN▼ для выбора желаемой программной графика (1-12) и затем нажмите клавишу ENTER (ВВЕСТИ). Нажмите START/STOP (ПУСК/СТОП), чтобы начать упражнение. Продолжительность программного графика составляет 16 минут, разделенных на 16-минутные этапы.

Чтобы запрограммировать время, расстояние и/или калории, выполните следующую процедуру: После выбора программы и перед нажатием клавиши START/STOP (ПУСК/СТОП) нажмите клавишу ENTER (ВВЕСТИ) для программирования времени с помощью клавиш UP▲/DOWN▼. В этом случае время будет разделено на шестнадцать этапов. Нажмите клавишу ENTER (ВВЕСТИ), чтобы запрограммировать расстояние. Нажмите ENTER (ВВЕСТИ) еще раз, чтобы запрограммировать калории. Нажмите START/STOP (ПУСК/СТОП), чтобы начать упражнение.

Вы можете изменять уровень нагрузки во время выполнения упражнения, нажимая клавиши UP▲/DOWN▼.

ФИТНЕС ТЕСТ

Воспользуйтесь клавишами UP▲/DOWN▼ для выбора функции FITNESS (ФИТНЕС) и нажмите ENTER (ВВЕСТИ). Нажмите START/STOP (ПУСК/СТОП), чтобы начать упражнение.

Пользователь должен проехать максимально возможное расстояние за 8 минут.

По истечении этого времени электронное устройство вычислит разницу, и на экране отобразится ваш фитнес-статус: «F1, F2,..., F5, F6»; где «F1» — лучший (фитнес «Excellent») и «F6» — худший (фитнес «Very Poor»).

ПРОГРАММА УРОВЕНЬ МОЩНОСТИ

Нажмите клавиши UP▲/DOWN▼ для выбора функции WATT (ВАТТ) и нажмите ENTER (ВВЕСТИ). Нажатием клавиш UP▲/DOWN▼ Вы можете запрограммировать ватты, производимые во время упражнения (от 50 до 280 ватт). Выберите ватты и нажмите ENTER (ВВЕСТИ), чтобы запрограммировать время. Нажмите ENTER (ВВЕСТИ) еще раз, чтобы запрограммировать расстояние. Нажмите клавишу ENTER (ВВЕСТИ) последний раз, чтобы запрограммировать калории. Нажмите START/STOP (ПУСК/СТОП), чтобы начать упражнение.

Уровень нагрузки при выполнении упражнения саморегулируется в зависимости от выбранной скорости и количества ватт.

ПРОГРАММА ПОЛЬЗОВАТЕЛЯ.

Воспользуйтесь клавишами UP▲/DOWN▼ для выбора функции PERSONAL (ПЕРСОНАЛЬН.) и нажмите ENTER (ВВЕСТИ). Первый столбец уровня упражнений начнет мигать слева от центральной области дисплея. Выберите необходимый уровень для этого первого этапа с помощью клавиш UP▲/DOWN▼ и затем нажмите ENTER (ВВЕСТИ). Повторите эту процедуру для программирования всех шестнадцати этапов пользовательской программы. Нажмите START/STOP (ПУСК/СТОП), чтобы начать упражнение.

Чтобы запрограммировать время, расстояние и/или калории, выполните следующую процедуру: После определения программы пользователя и перед нажатием кнопки START/STOP (ПУСК/СТОП) нажмите и удерживайте кнопку ENTER (ВВЕСТИ) в течение 4 секунд, пока не начнет мигать функция времени. Для выбора времени нажмите клавиши UP▲/DOWN▼. Нажмите клавишу ENTER (ВВЕСТИ), чтобы запрограммировать расстояние. Нажмите ENTER (ВВЕСТИ) еще раз, чтобы запрограммировать калории. Нажмите START/STOP (ПУСК/СТОП), чтобы начать упражнение.

ФУНКЦИЯ RANDOM (СЛУЧАЙНЫМ ОБРАЗОМ).

Воспользуйтесь клавишами UP▲/DOWN▼ для выбора функции RANDOM (СЛУЧАЙНЫМ ОБРАЗОМ) и нажмите ENTER (ВВЕСТИ).

Вы увидите профиль программы random (случайным образом).

Нажмите START/STOP (ПУСК/СТОП), чтобы начать упражнение.

Продолжительность программного графика составляет 16 минут, разделенных на 16-минутные этапы.

Чтобы запрограммировать время, расстояние и/или калории, выполните следующую процедуру: После выбора программы и перед нажатием клавиши START/STOP (ПУСК/СТОП) нажмите клавишу ENTER (ВВЕСТИ) для программирования времени с помощью клавиш UP▲/DOWN▼. В этом случае время будет разделено на шестнадцать этапов. Нажмите клавишу ENTER (ВВЕСТИ), чтобы запрограммировать расстояние. Нажмите ENTER (ВВЕСТИ) еще раз, чтобы запрограммировать калории. Нажмите START/STOP (ПУСК/СТОП), чтобы начать упражнение.

Вы можете изменять уровень нагрузки во время выполнения упражнения, нажимая клавиши UP▲/DOWN▼.

ТЕЛЕМЕТРИЧЕСКАЯ ЧАСТОТА ПУЛЬСА

Монитор оборудован для приема сигналов от телеметрической системы измерения пульса.

Система состоит из приемника (D) и передатчика (грудная полоса с датчиками не входит в комплект) Рис. 3.

(См. руководство по телеметрической частоте пульса).

ПРОГРАММЫ КОНТРОЛЯ ЗА ПУЛЬСОМ.

Воспользуйтесь клавишами UP▲/DOWN▼ для выбора функции H.R.C. и нажмите ENTER (ВВЕСТИ). Воспользуйтесь клавишами UP▲/DOWN▼ для выбора нужной опции (55%, 75%, 90% или Tag) и нажмите клавишу ENTER (ВВЕСТИ). Первые три представляют собой процентное соотношение к максимальному пульсу (220- возраст), а четвертый используется для ручного задания целевого пульса. Если Вы выберете Tag, то воспользуйтесь клавишами UP▲/DOWN▼ для выбора желаемого сердечного пульса, а затем нажмите ENTER (ВВЕСТИ). Нажмите START/STOP (ПУСК/СТОП), чтобы начать упражнение. Уровень нагрузки будет регулироваться автоматически в соответствии с выбранным значением сердечного пульса. Если частота пульса ниже заданного значения, то настройка нагрузки будет увеличиваться на один уровень каждые 30 секунд до тех пор, пока не достигнет максимального значения 24.

Если частота пульса превышает заданное значение, монитор будет издавать предупреждающие звуковые сигналы и каждые 15 секунд снижать на один уровень настройки нагрузки до тех пор, пока она не достигнет минимального значения 1. Если частота пульса остается выше заданного значения более 30 секунд, монитор издаст звуковой сигнал и остановится, чтобы защитить пользователя.

Чтобы запрограммировать время, расстояние и/или калории, выполните следующую процедуру: После выбора программы сердечного пульса и перед нажатием клавиши START/STOP (ПУСК/СТОП) нажмите клавишу ENTER (ВВЕСТИ), чтобы запрограммировать ограничение по времени с помощью клавиш UP▲/DOWN▼. Нажмите ENTER (ВВЕСТИ) еще раз, чтобы запрограммировать расстояние.

Нажмите клавишу ENTER (ВВЕСТИ) последний раз, чтобы запрограммировать калории. Нажмите START/STOP (ПУСК/СТОП), чтобы начать упражнение.

При использовании этих программ руки должны быть расположены на датчиках пульса (R).

Работа iOS (совместимость с iPhone, iPad и iPod Touch)

Этот монитор имеет встроенный модуль Bluetooth 4.0.

Скачайте Pafers App из App Store (Проверьте совместимые приложения на веб-сайте BH: www.bhfitness.com). Включите Bluetooth в настройках в устройстве iOS, и устройство начнет поиск активного Bluetooth-оборудования, находящегося в радиусе действия.

Выберите соответствующий BH-модуль из списка, отображаемого на iOS-устройстве, для сопряжения. Откройте приложение Pafers и запустите его.

РАБОТА С ANDROID

(устройства, совместимые с Android) Этот монитор имеет встроенный модуль Bluetooth 4.0.

Скачайте Pafers App из Google Play (Проверьте совместимые приложения на веб-сайте ВН: www.bhfitness.com).

Включите Bluetooth в настройках на устройстве Android. Откройте приложение Pafers и запустите его. При запросе приложения выберите соответствующий модуль ВН из списка, отображаемого на Android-устройстве, для сопряжения.

РУКОВОДСТВО ПО УСТРАНЕНИЮ НЕПОЛАДОК

Проблема: Дисплей включается, но работает только функция "Time" (Время).

Решение:

а.- Убедитесь, что соединительный кабель подключен.

Проблема: Сегменты отображения показаний функции не видны или появляются сообщения об ошибках для конкретной функции.

Решение:

а.- Отсоедините его от сети 220 В на 15 секунд, а затем снова подсоедините.

б.- Если вышеприведенные шаги не помогут, то замените электронный монитор.

Трансформатор

Проблема: Монитор не включается.

Решение:

а.- Проверьте сетевое подключение 220 В б.- Проверьте выходное подключение из трансформатора к тренажеру.

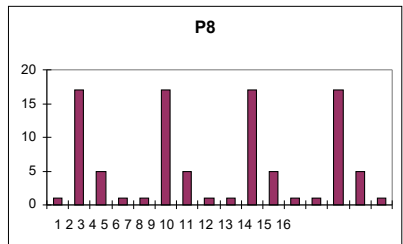
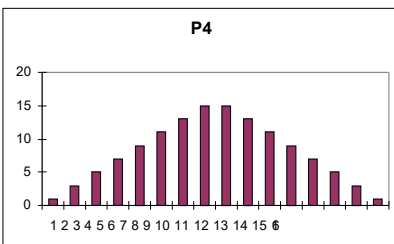
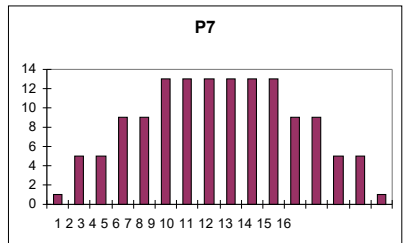
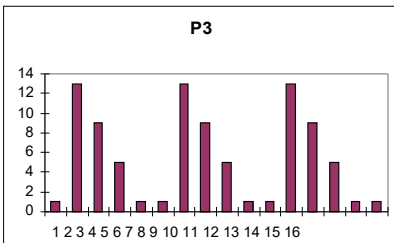
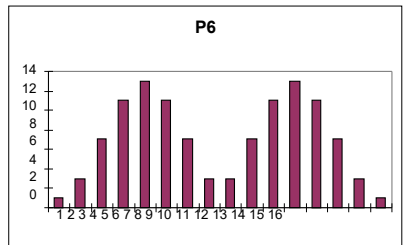
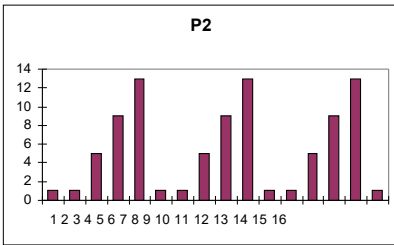
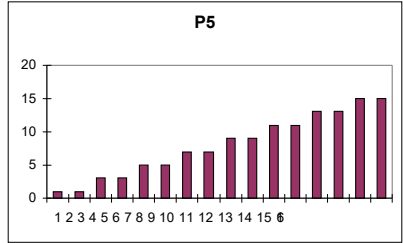
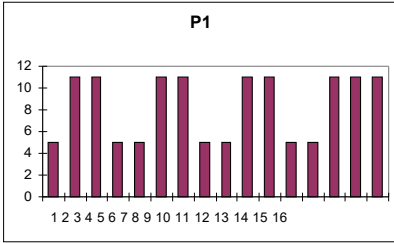
с.- Проверьте кабельные соединения для главной опоры.

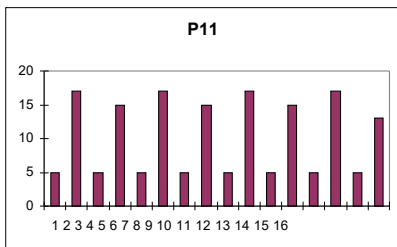
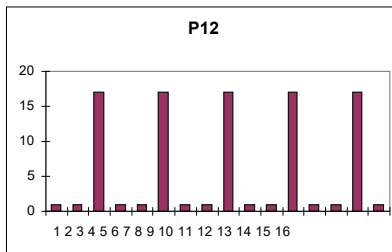
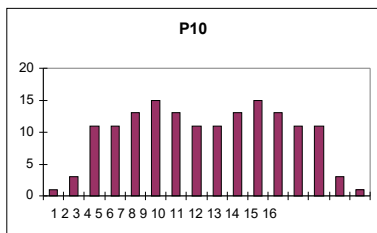
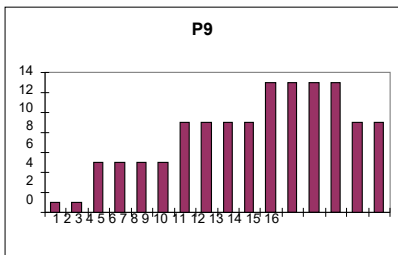
Не оставляйте электронный монитор под прямыми солнечными лучами, так как это может повредить жидкокристаллический дисплей. Точно так же не подвергайте его воздействию воды и ударов.

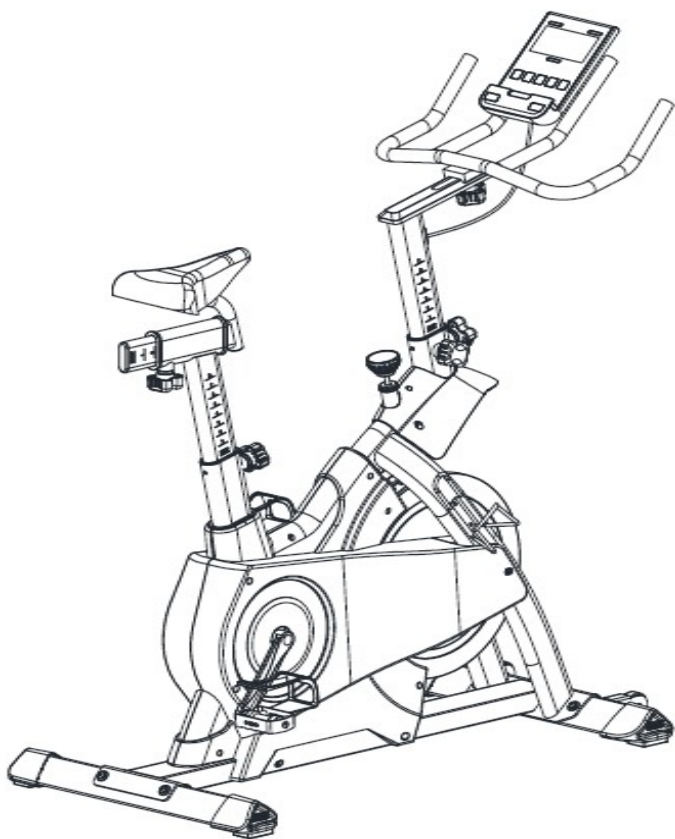
Неприменно обращайтесь в службу технической поддержки, если у вас возникли вопросы, позвонив в отдел обслуживания покупателей (см. последнюю страницу в руководстве).

ВН ОСТАВЛЯЕТ ЗА СОБОЙ ПРАВО ИЗМЕНЯТЬ СПЕЦИФИКАЦИИ СВОЕЙ ПРОДУКЦИИ БЕЗ ПРЕДВАРИТЕЛЬНОГО УВЕДОМЛЕНИЯ.

(D) (RU) ПРОФИЛИ ПРОГРАММ







Инструкции по сборке и эксплуатации

Рис.1

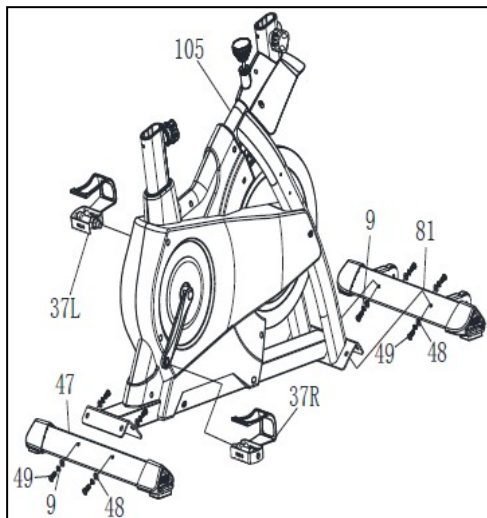


Рис.2

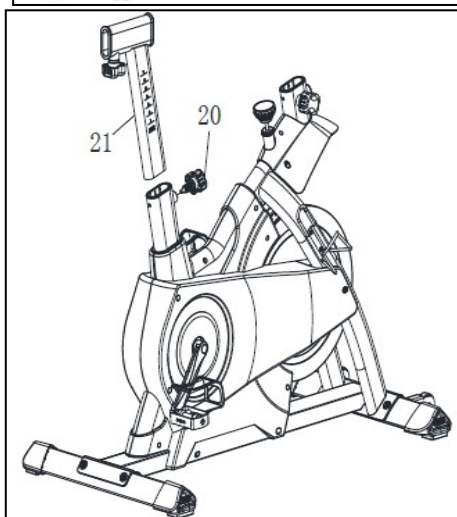


Рис.3

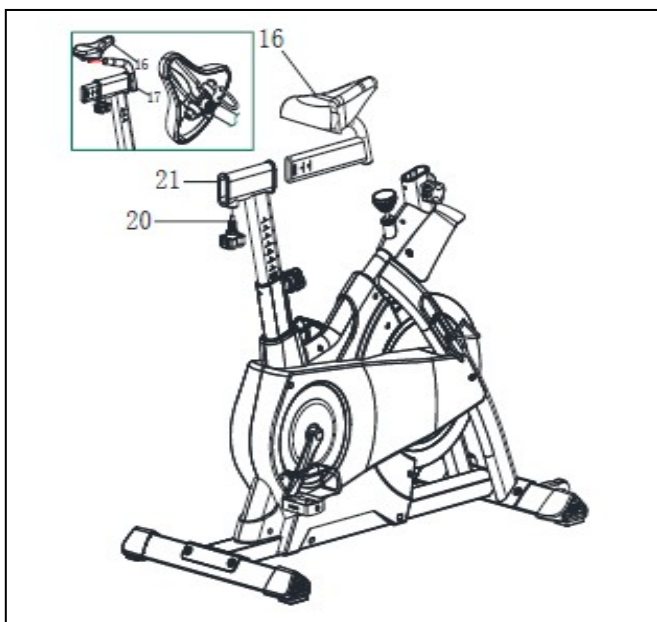


Рис. 4

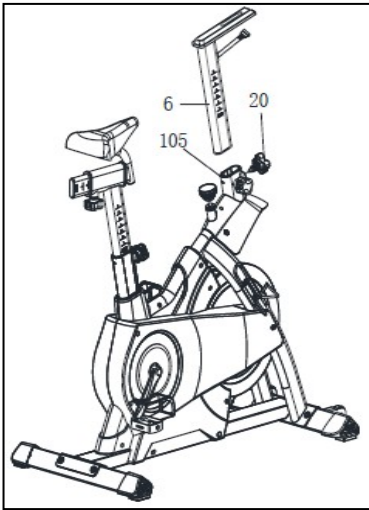


Рис. 5

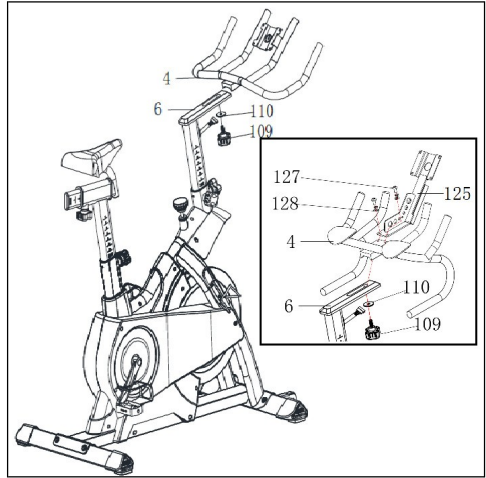


Рис. 6

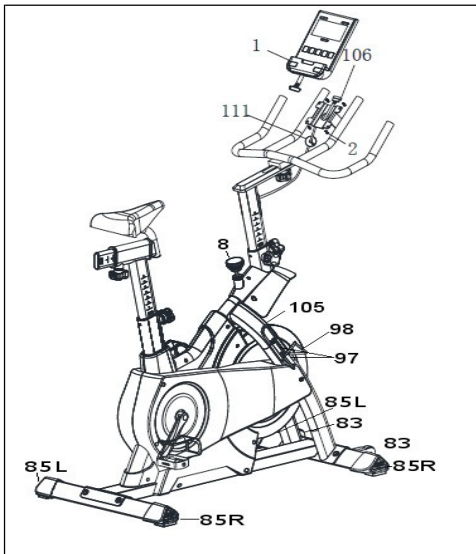


Рис. 6A

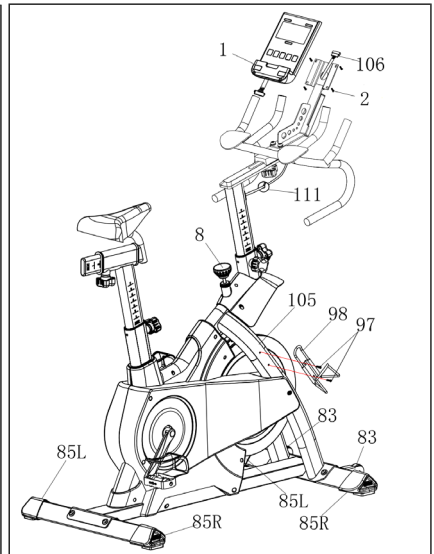


Рис. 7.

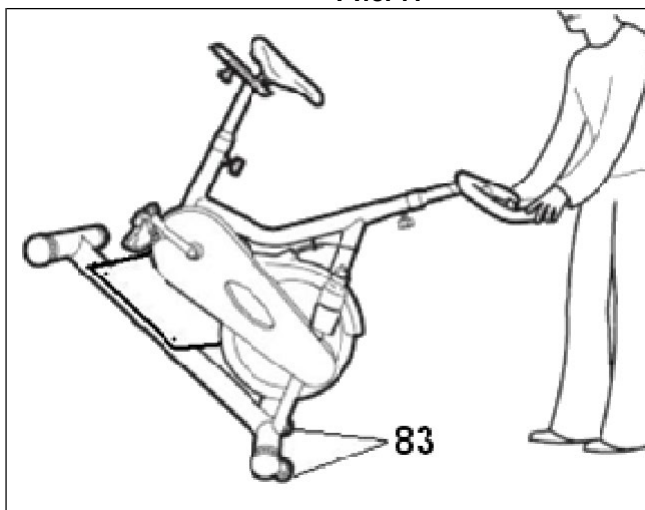
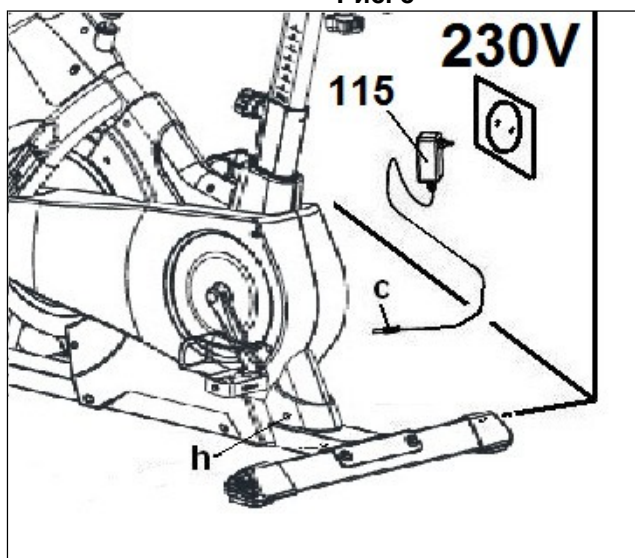


Рис. 8



ВАЖНЫЕ СОВЕТЫ ПО БЕЗОПАСНОСТИ МЕРЫ ПРЕДОСТОРОЖНОСТИ.

Этот велотренажер был спроектирован и сконструирован так, чтобы обеспечить максимальную безопасность. Тем не менее, при использовании тренажерного оборудования необходимо принимать определенные меры предосторожности.

Перед сборкой и использованием велотренажера прочтите все руководство. Оно предоставляет важную информацию о сборке, безопасности и эксплуатации тренажера. Также необходимо соблюдать следующие меры предосторожности:

1 Никогда не подпускайте детей близко к этому оборудованию. НЕ оставляйте их без присмотра в комнате, где хранится велотренажер.

2 Одновременно им может пользоваться только один человек.

3 Если вы испытываете головокружение, тошноту, боли в груди или другие симптомы при использовании этого тренажера, **ОСТАНОВИТЕ** упражнение. **НЕМЕДЛЕННО ОБРАТИТЕСЬ К МЕДИЦИНСКОМУ РАБОТНИКУ.**

4 Используйте прибор на ровной твердой поверхности. **ЗАПРЕЩАЕТСЯ** использовать данный велотренажер на открытом воздухе или рядом с водой.

5 Держите руки подальше от движущихся частей.

6 Носите одежду, подходящую для выполнения упражнений. Не используйте мешковатую одежду, которая может застрять в подвижных частях тренажера. При использовании тренажера всегда надевайте кроссовки или кеды. Убедитесь, что все шнурки/шнуровки правильно завязаны.

7 Этот прибор разрешается использовать только для целей, описанных в данном руководстве. НЕ используйте аксессуары, не рекомендованные производителем.

8 Не ставьте острые предметы рядом с тренажером.

9 Люди с ограниченными возможностями не должны использовать тренажер без помощи квалифицированного специалиста или врача.

10 Перед использованием тренажера сделайте разогревающие упражнения на растяжку.

11 Не используйте велотренажер, если он не работает правильно.

Внимание: Проконсультируйтесь с врачом перед началом использования этого велотренажера. Этот совет особенно важен для людей старше 35 лет или страдающих проблемами со здоровьем.

Сохраните данную инструкцию для дальнейшего использования.

ОБЩИЕ УКАЗАНИЯ.

1 Этот тренажер предназначен для домашнего использования. Вес пользователя не должен превышать 150 кг.

2 Родители и/или лица, ответственные за детей, всегда должны учитывать их любознательный характер и то, как это часто может приводить к опасным ситуациям и поведению, приводящему к несчастным случаям. Ни при каких обстоятельствах этот тренажер не должен использоваться в качестве игрушки. **3** Владелец несет ответственность за то, чтобы все, кто использует тренажер, были должным образом проинформированы о необходимых мерах предосторожности.

1.- ИНСТРУКЦИИ ПО СБОРКЕ

Для сборки этого тренажера рекомендуется помощь второго человека.

1. Выньте тренажер из коробки и убедитесь, что имеются все детали.
2. Установите заднюю стойку тренажера на задний стабилизирующий брус (47), как показано на рис. 1, вставьте болты (49), установите плоские шайбы (48), а затем надежно затяните.
3. Установите передний стабилизирующий брус с колесами (81), обращая внимание на красные точки, и колесами, обращенными вперед, как показано на рис. 1, вставьте болты (48), установите плоские шайбы (49) и надежно затяните.

2.- УСТАНОВКА ПЕДАЛЕЙ

Инструкции по монтажу педалей должны соответствовать букве, неправильный монтаж может привести к повреждению резьбы винта либо на педали, либо на шатуне. Правая и левая относятся к положению, которое принимает пользователь, сидя на седле для выполнения упражнений.

Правая педаль, обозначенная буквой (37R), прикручивается к правому шатуну, также обозначенному буквой (R), в направлении по часовой стрелке. Надежно затяните, рис. 1.

Левая педаль, обозначенная буквой (37L), прикручивается к левому шатуну, также обозначенному буквой (L), в направлении против часовой стрелки. Надежно затяните, рис. 1.

3.- КРЕПЛЕНИЕ СЕДЛА

Вставьте шток седла (21) в отверстие на основном корпусе, рис. 2.

Установите кронштейн седла (16), рис. 3, на горизонтальную трубу седла (21), как показано на рис. 3, установите седло в нужное положение и надежно затяните гайки на кронштейне.

РЕГУЛИРОВАНИЕ ВЫСОТЫ СЕДЛА

Слегка ослабьте рукоятку регулировки стойки с седлом (20), слегка повернув ее в направлении против часовой стрелки, рис. 2, и передвиньте седло в положение, удобное для выполнения

упражнения, а затем надежно затяните регулировочную ручку (20), поворачивая ее в направлении по часовой стрелке.

ГОРИЗОНТАЛЬНОЕ РЕГУЛИРОВАНИЕ СЕДЛА

Слегка ослабьте рукоятку (20), повернув ее против часовой стрелки, рис. 3, переведите седло в положение, удобное для выполнения упражнения, а затем надежно затяните рукоятку (20), повернув ее по часовой стрелке.

4.- УСТАНОВКА РУЛЯ

Вставьте шток руля (6) в отверстие на основном корпусе, рис. 4. Установите ее в правильное положение, а затем затяните рукоятку (109), поворачивая ее по часовой стрелке.

H9356i: Вставьте кронштейн монитора (125), затяните винт (127) и шайбу (128).

РЕГУЛИРОВАНИЕ РУЛЯ ПО ГОРИЗОНТАЛИ

Установите руль (6) на удобном для выполнения упражнений расстоянии, но не выходя за отметки "MIN INSERT", теперь надежно затяните рукоятку (109), рис. 5.

РЕГУЛИРОВАНИЕ РУЛЯ ПО ВЕРТИКАЛИ

Установите руль (6) на удобном для выполнения упражнений расстоянии, но не выходя за отметки "MIN INSERT", теперь надежно затяните рукоятку (20), рис. 4.

Важная информация! Это регулятор натяжения (8) оснащен системой аварийного торможения, которая при приложении силы (как показано стрелкой на рис. 6) производит гораздо более резкое торможение.

5.- УСТАНОВКА МОНИТОРА.-

Установите руль (4) на шток руля (6), рис. 6, затяните рукоятку (109). Возьмите монитор (1) и снимите четыре винта (2) из основания монитора, рис. 6. Установите монитор (1) в направлении, указанном стрелкой, перемещая монитор на удерживающую пластину. Подключите клемму (106) в терминале в задней части монитора (1), рис. 6, и закрепите ее четырьмя винтами (2), удаленными ранее. После сборки монитора прикрепите крышку (111), как показано на рис. 6.

6.- УСТАНОВКА ДЕРЖАТЕЛЯ БУТЫЛКИ.

Возьмите держатель бутылок (98) вместе с двумя винтами (97) и прикрутите их к боковой стороне поручня (105), рис. 6.

7.- ДОПОЛНИТЕЛЬНЫЕ НАСТРОЙКИ

Для обеспечения равномерного уровня нагрузки во время тренировки данное устройство оснащено одним регулятором натяжения (8),

расположенным на штоке основного корпуса, рис. 6. Это обеспечивает различные настройки при повороте по часовой стрелке. Для увеличения сопротивления педали поверните регулятор натяжения по часовой стрелке (+) до тех пор, пока уровень нагрузки не будет наилучшим образом соответствовать вашим требованиям к физическим упражнениям.

Для уменьшения сопротивления педали поверните регулятор натяжения против часовой стрелки (-).

Во время тренировки маховик нагревается из-за тормозного эффекта, поэтому по окончании тренировки рекомендуется установить регулятор натяжения на минимальный уровень, чтобы помочь остановить затвердевание тормозных колодок.

ВЫРАВНИВАНИЕ

После того, как тренажер будет установлен в окончательное положение, убедитесь в том, что он находится на уровне пола и горизонтально. Этого можно добиться путем завинчивания регулируемых ножек (85 R/L) вверх или вниз, как показано на рис. 6.

ПОДКЛЮЧЕНИЕ К ЭЛЕКТРИЧЕСКОЙ СЕТИ

Вставьте штепсель на трансформаторе в соединительное отверстие на основном корпусе (105) (нижняя часть, задняя часть тренажера), а затем вставьте шнур питания трансформатора (115) в розетку электрической сети 220 В.

ПЕРЕМЕЩЕНИЕ И ХРАНЕНИЕ

Тренажер оснащен колесами (83), рис. 7, для облегчения перемещения. Колеса, расположенные в передней части, облегчают его перемещение в выбранное положение путем приподнимания задней части тренажера и нажатия на нее, как показано на рис. 7. Храните тренажер в сухом месте, желательно не подверженном изменению температуры.

ТЕХНИЧЕСКОЕ ОБСЛУЖИВАНИЕ ТРЕНАЖЕРА

По состоянию здоровья необходимо очищать руль и седло после каждого занятия дезинфицирующим спреем, а также удалять пот с рамы велотренажера.

ТЕХНИЧЕСКОЕ ОБСЛУЖИВАНИЕ КАЖДЫЕ 100 ЧАСОВ

1. ЗАТЯЖКА ПЕДАЛЕЙ

Несмотря на то, что педали уже установлены, правая педаль (с обозначением R) прикручивается в направлении по часовой стрелке, а левая педаль (с обозначением L) — в обратном направлении.

Техническое обслуживание:

-Натяжение педального зажима с педалью следует проверять

еженедельно с помощью шестигранного ключа 3 мм для регулировки установочного винта.

-Нанесите небольшое количество масла на контактный пункт педального зажима с педалью, чтобы убедиться, что он зафиксирован. - Масло к педальным пружинам регулярно. (Прилагаются инструкции для педали).

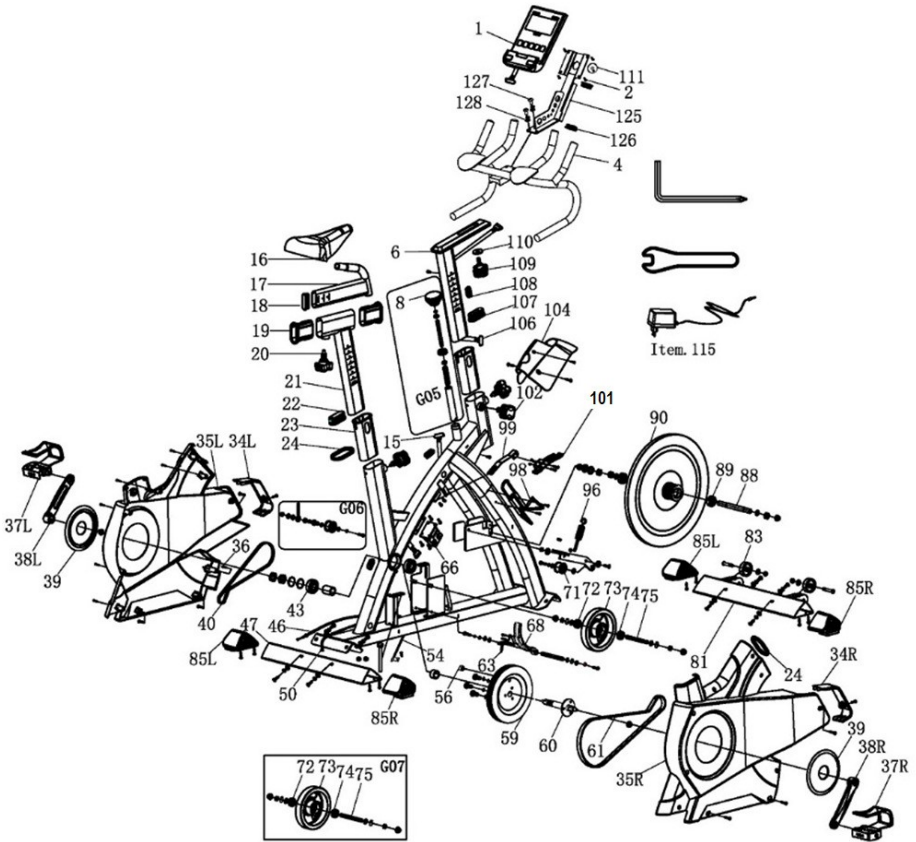
2. ПРОВЕРКА РУЧЕК ЗАТЯГИВАНИЯ.

3 рукоятки затягивания должны быть ослаблены и опрысканы смазочным материалом, чтобы они оставались работоспособными.

Непременно обращайтесь в службу технической поддержки, если у вас возникли вопросы, позвонив в отдел обслуживания покупателей (см. последнюю страницу в руководстве).

ПРОИЗВОДИТЕЛЬ ОСТАВЛЯЕТ ЗА СОБОЙ ПРАВО ИЗМЕНЯТЬ СПЕЦИФИКАЦИИ СВОЕЙ ПРОДУКЦИИ БЕЗ ПРЕДВАРИТЕЛЬНОГО УВЕДОМЛЕНИЯ.

H9356i



Список комплектующих частей

Укажите код детали и количество

Например: H932003

1

№	Код	№	Код	№	Код
1	0190465	39	H9356i039	85R	H9355085R
4	H9356i004	40	H9355040	88	H9355088
6	H9355006	43	H9355043	89	H9355089
8	H9162010	46	H9355046	90	H9355090
15	0190158	47	H9355047	96	H9355096
16	H9356i016	50	0190160	99	H9355099
17	H9154018	54	0190159	101	H9355101
18	H9154019	56	H9355056	102	H9355102
19	H9355019	59	H9162043	104	H9356i104
20	H9355020	60	H9355060	106	0190156
21	H9355021	61	H9355061	107	H9355107
22	H9355022	63	H9355063	108	H9355108
23	H9355023	66	0190155	109	H9355109
24	H9356i024	68	H9355068	110	H9355110
34L	H9356i034L	71	H9355071	111	H9355111
34R	H9356i034R	73	H9355073	125	H9356i125
35L	H9356i035L	74	H9355074	126	H9356i126
35R	H9356i035R	75	H9355075	G05	H9355G05
37	H9355037	81	H9355081	G06	H9355G06
38L	H9355038L	83	H9162050	G07	H9355G07
38R	H9355038R	85L	H9355085L		



Русский язык	Настоящим компания <i>Exercycle S.L.</i> заявляет, что данное изделие соответствует основным требованиям и другим соответствующим положениям Директив 2005/32/ЕС, 2011/65/ЕС, 2014/30/ЕС и 2014/35/ЕС.
--------------	--

BH FITNESS SPAIN

EXERCYCLE,S.L.
(Manufacturer) P.O.BOX
195
01080 VITORIA (SPAIN)
Тел.: +34 945 29 02 58
Факс: +34 945 29 00 49
e-mail:
sat@bhfitness.com
www.bhfitness.com

POST-VENTA

Tel: +34 945 292 012 /
902 170 258
Факс: +34 945 56 05 27
e-mail:
sat@bhfitness.com

**BH FITNESS NORTH
AMERICA**

20155 Ellipse Foothill
Ranch CA 92610
Tel: + 1 949 206 0330
Toll free: +1 866 325
2339
Факс: +1 949 206 0013
e-mail:
fitness@bhnorthamerica.
com
www.bhnorthamerica.co
m

BH FITNESS ASIA

BH Asia Ltd.
No.80, Jhongshan Rd.,
Daya Dist.,
Taichung City 42841,
Taiwan. R.O.C.
Тел.: +886 4 25609200
Факс: +886 4 25609280
E-mail:
info@bhasia.com.tw

BH FITNESS

PORTUGAL
MAQUINASPORT,
APARELHOS DE
DESPORTO, S.A.
Rua do Caminho Branco
Lote 8, ZI Oiã 3770-068
Oiã
Oliveira do Bairro
(PORTUGAL)
Тел.: +351 234 729 510
e-mail: info@bhfitness.pt

BH SERVICE

PORTUGAL Tel.: +351
234 729 510
e-mail: info@bhfitness.pt

BH FITNESS MEXICO

BH Exercycle de México
S.A. de CV
Eje 132 / 136
Zona Industrial, 2A Secc.
78395 San Luis Potosí
S:L:P: MÉXICO
Тел.: +52 (444) 824 00 29
Факс: +52 (444) 824 00
31
www.bhlatam.com.mx

BH FITNESS CHINA

BH China Co., Ltd.
Block A, NO.68, Branch
Lane 455, Lane 822,
Zhen Nan RD., Li Zi
Yuan, Putuo, Shanghai
200331, P.R.C. Tel: +86-
021-5284 6694
Fax:+86-021-5284 6814
e-mail: info@i-bh.cn

BH GERMANY**GmbH**

Grasstrasse 13
45356 ESSEN
GERMANY

Tel: +49 2015 997018
e-mail:
technik@bhgermany.c
om

BH FITNESS UK

Tel: 02037347554
e-mail:
sales.uk@bhfitness.c
om

AFTER SALES – UK

Tel.: 02074425525
e-mail:
service.uk@bhfitness.
com

**BH FITNESS
FRANCE****SAV FRANCE**

Tel : +33 0810 000
301
Fax : +33 0810 000
290
savfrance@bhfitness.
com

В СВЯЗИ С НАШЕЙ ПРОГРАММОЙ НЕПРЕРЫВНОГО СОВЕРШЕНСТВОВАНИЯ
ПРОДУКЦИИ ТЕХНИЧЕСКИЕ ХАРАКТЕРИСТИКИ МОГУТ БЫТЬ ИЗМЕНЕНЫ БЕЗ
ПРЕДВАРИТЕЛЬНОГО УВЕДОМЛЕНИЯ.

Поставщик: ООО «ФИТАТЛОН», 115230, Россия, Москва
Каширское шоссе, дом 13б, эт 5 пом 1 ком 31

Оборудование сертифицировано в соответствии с Техническим Регламентом Таможенного Союза. *Производитель оставляет за собой право вносить изменения в конструкцию тренажера, не ухудшающие значительно его основные технические характеристики. Все актуальные изменения в конструкции либо технических спецификациях изделия отражены на официальном сайте поставщика оборудования ООО «ФИТАТЛОН»: www.neotren.ru Последнюю версию Руководства пользователя можно найти на сайте поставщика ООО «ФИТАТЛОН»: www.neotren.ru

ВНИМАНИЕ!
ТРЕНАЖЕР ПРЕДНАЗНАЧЕН ДЛЯ ДОМАШНЕГО
ИСПОЛЬЗОВАНИЯ.

