



**OXYGEN**  
F I T N E S S

**EX-54 HRC**  
ЭЛЛИПТИЧЕСКИЙ ТРЕНАЖЕР



**РУКОВОДСТВО ПОЛЬЗОВАТЕЛЯ**

**Уважаемый покупатель!**

## **Уважаемый покупатель!**

Поздравляем с удачным приобретением! Вы приобрели современный тренажер OXYGEN FITNESS™ EX-54 HRC, который, как мы надеемся, станет Вашим лучшим помощником. Он сочетает в себе передовые технологии и современный дизайн.

Постоянно используя этот тренажер, Вы сможете укрепить сердечно-сосудистую систему и приобрести хорошую физическую форму. Надеемся, что данная модель удовлетворит все Ваши требования.

Прежде чем приступить к использованию тренажера, внимательно изучите настоящее руководство и сохраните его для дальнейшего использования. В случае возникших дополнительных вопросов обратитесь к продавцу или дилеру, который проконсультирует Вас и поможет устранить возникшую проблему.

Обязательно сохраняйте инструкцию по эксплуатации, это поможет Вам по прошествии времени вспомнить о функциях тренажера и правилах его использования.

Если у Вас возникли какие-либо вопросы по эксплуатации данного тренажера, свяжитесь со службой технической поддержки или уполномоченным дилером, у которого Вы приобрели тренажер.

## Меры безопасности

### Внимание!

Перед тем как приступить к тренировкам настоятельно рекомендуем пройти полное медицинское обследование, особенно если у Вас есть наследственная предрасположенность к повышенному давлению или сердечно-сосудистым заболеваниям. Неправильное или чрезмерно интенсивное выполнение упражнений может повредить Вашему здоровью.

Тренажер предназначен для домашнего использования. В целях обеспечения безопасности и надежной работы оборудования перед использованием тренажера ознакомьтесь с инструкцией.

При использовании тренажера следует соблюдать следующие базовые меры предосторожности:

- **ОСТОРОЖНО!** Во избежание удара током отключайте тренажер от сети после окончания использования и перед чисткой;
- **ВНИМАНИЕ!** Не следует оставлять включенный тренажер без присмотра во избежание удара током. Если тренажер не используется или производится его ремонт, установка или снятие комплектующих, отключите его от сети;
- Используйте тренажер только по назначению, описанному в данном руководстве. Во избежание получения травм используйте только те аксессуары, которые рекомендованы производителем;
- Во избежание травм и удара током не вставляйте какие-либо предметы в отверстия на тренажере;
- Не снимайте кожухи консоли. Ремонт тренажера должен производиться только сотрудниками сервисного центра;
- Не используйте тренажер, если заблокированы вентиляционные отверстия. Поддерживайте их в чистоте, удаляйте скапливающуюся пыль, волосы и т.д.;
- Не используйте тренажер, если у него повреждены шнур питания или вилка, если он работает некорректно, был поврежден или побывал в воде. Доставьте тренажер в сервисный центр для осмотра и ремонта;
- Не перемещайте тренажер за шнур питания и не используйте шнур как ручку;
- Шнуры питания не должны соприкасаться с нагревающимися поверхностями;
- Дети и лица с ограниченными возможностями могут находиться рядом с включенным тренажером или использовать его только под наблюдением;
- Тренажер не предназначен для использования вне помещения;
- Не пользуйтесь тренажером в местах, где распыляются аэрозоли или осуществляется подача кислорода;
- Для отключения переведите тумблеры включения/выключения в положение «выкл.(OFF)», а затем отключите шнур питания из розетки;
- Подключайте тренажер только к заземленной розетке;

- Не подставляйте руки под движущиеся части тренажера, следите, чтобы ваша одежда не попала в движущиеся части тренажера;
- Будьте осторожны при при заходе на тренажер и спуске с него;

**ОСТОРОЖНО!** Если вы почувствовали боль в груди, тошноту, головокружение или одышку, немедленно ПРЕКРАТИТЕ занятия на тренажере. Прежде чем возобновлять тренировки обратитесь за консультацией к врачу.

## **Транспортировка/Хранение/Ввод в эксплуатацию**

### **Транспортировка и эксплуатация тренажера:**

1. Тренажер должен транспортироваться только в заводской упаковке;
2. Заводская упаковка не должна быть нарушена;
3. При транспортировке тренажер должен быть надежно защищен от дождя, влаги, атмосферных осадков, механических перегрузок.

### **Хранение тренажера**

Тренажер рекомендуется хранить и использовать только в сухих отапливаемых помещениях со следующими значениями:

1. Температура + 10 - + 35 С;
2. Влажность: 50 -75%;
3. Если Ваш тренажер хранился при низкой температуре или в условиях высокой влажности (имеет следы конденсации влаги), необходимо перед эксплуатацией выдержать его в нормальных условиях не менее 2 – 4 часов и только после этого можно приступить к эксплуатации.

## Настройка оборудования

### Выбор места для тренажера

Место, где установлен тренажер, должно быть хорошо освещенным и проветриваемым. Установите тренажер на твердой, ровной поверхности, так, чтобы расстояние от стены или других предметов было достаточным (свободное пространство должно быть не менее 60 см по бокам, не менее 30 см перед оборудованием, не менее 60 см позади него).

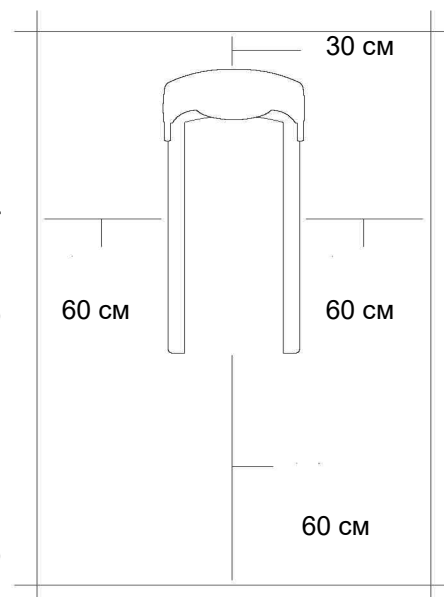
Свободное пространство сзади тренажера обеспечит вам комфортный подход к тренажеру и спуск с него

Если вы ставите тренажер на ковер, необходимо подложить под него коврик из твердой резины или пластика, чтобы предохранить ковер и оборудование от возможных повреждений.

Не размещайте тренажёр в помещениях с высокой влажностью, например, рядом с парной, сауной или закрытым бассейном. Водяные пары или хлор могут отрицательно повлиять на электронные и другие компоненты тренажера. Рекомендуется устанавливать тренажер в комфортном помещении.

### Рекомендации по сборке

Перед сборкой тренажера тщательно изучите ее последовательность и выполняйте все рекомендации. Используйте для сборки приложенный или рекомендуемый инструмент. Убедитесь, что в наличии имеются все детали и они не повреждены. Не прикладывайте чрезмерных усилий к инструменту во избежание травм и повреждения элементов конструкции тренажера. Сначала соберите все детали тренажёра, не до конца затянув гайки и Болты, и только убедившись, что конструкция собрана правильно, затяните их до конца.



## **Техническое обслуживание/ Гарантия/ Ремонт**

*Регулярное и своевременное техническое обслуживание продлевает срок службы тренажёра и сводит обращения в сервисную службу до минимума. Для этого рекомендуется выполнять следующие профилактические процедуры.*

### **Рекомендации по уходу**

Перед любым обслуживанием обязательно отключайте тренажер от электрической сети. К обслуживанию можно приступать примерно через 60 секунд, когда произойдет полное обесточивание внутренних электрических цепей тренажера. Регулярно осматривайте Ваш тренажер на предмет отсутствия попадания посторонних предметов, пыли и грязи в тренажер.

Не применяйте абразивные препараты, агрессивные жидкости для чистки рабочих поверхностей тренажера – ацетон, бензин, уайт-спирит, бензол и их производные во избежание повреждения лакокрасочных покрытий и пластиковых деталей.

Для ухода рекомендуется применять слегка смоченную нейтральным раствором моющей жидкости ткань с последующей протиркой сухой тканью.

### **Чистка эллиптического тренажера**

Профилактическое обслуживание и ежедневная чистка оборудования продлят срок его эксплуатации и помогут сохранить его внешний вид.

При этом важно соблюдать следующие рекомендации:

1. Перед любым обслуживанием обязательно отключайте тренажер от электрической сети. К обслуживанию можно приступать примерно через минуту, после полного обесточивания внутренних электрических цепей тренажера;
2. Защищайте тренажер от попадания прямого солнечного света, в противном случае возможно выцветание пластиковых деталей;
3. Тренажер необходимо устанавливать в сухом месте;
4. Для чистки используйте мягкую хлопчатобумажную ткань;
5. Не применяйте абразивные препараты, агрессивные жидкости для чистки рабочих поверхностей тренажера, такие как ацетон, бензин, уайт-спириты, бензол и их производные во избежание повреждения лакокрасочных покрытий и пластиковых деталей. Для ухода рекомендуется применять слегка смоченную нейтральным раствором моющей жидкости (мыльный раствор) ткань с последующей протиркой сухой тканью;
6. После каждого использования тренажера протирайте педали, рукоятки, датчики пульса и поручни;
7. Не допускайте попадания жидкости на тренажер. Это может привести к его повреждению или возникновению угрозы поражения электротоком;

8. Проверяйте ход и надежность крепления педалей;
9. Если тренажер неустойчив и «качается», выровняйте его с помощью регулировочных ножек;
10. Регулярно выполняйте уборку территории вокруг тренажера.



## Правила ухода и технического обслуживания

### ЕЖЕДНЕВНО

- Рекомендуем вам ежедневно протирать тренажер влажной тканью с мягким чистящим средством (мыльный раствор) , не содержащим этилового или нашатырного спирта.

### ЕЖЕНЕДЕЛЬНО

- Проверить горизонтальное положение тренажёра. В случае необходимости выровняйте его с помощью регулируемых ножек по уровню пола;
- Протереть детали тренажёра: консоль, поручни, направляющие роликов от пыли, грязи и пота. **Запрещается смазывать направляющие и ролики какой-либо смазкой.**

### ЕЖЕМЕСЯЧНО

- Проверьте затяжку винтов на всех соединениях; устраните люфт;
- Убедитесь в отсутствии люфта после затяжки винтов;
- Удалите пыль и грязь из накладок педалей.

### Электробезопасность (для тренажеров с питанием от сети)

Соблюдайте все меры предосторожности, принятые при работе с электрическим оборудованием. Тренажер должен подключаться только к заземленной розетке. Это снижает риск удара током при поломке или сбое в работе. Тренажер снабжен шнуром с жилой для заземления и вилок с ножкой заземления. Вставьте вилку в соответствующую питающую розетку, установленную и заземленную с соблюдением действующих нормативов. Перед каждым использованием осмотрите электрический соединительный шнур на предмет отсутствия его повреждений.

Неправильное подключение может стать причиной удара током. Если у Вас возникли сомнения в правильности заземления, обратитесь к электрику или представителю сервисной службы. Не меняйте вилку тренажера. Если комплектуемая вилка не подходит к вашей розетке, обратитесь к электрику и установите нужную розетку. Не применяйте дополнительные электрические удлинители, переходные адаптеры между электрической сетью и тренажером. Это может нарушить работу системы УЗО и увеличить риск поражения электрическим током, а также явиться обоснованным отказом в гарантийном обслуживании. Не прячьте шнур питания под ковер и не ставьте на него предметы, способные пережать или повредить его. Не допускайте, чтобы шнур питания касался нагретых поверхностей. В случае скачка напряжения в некоторых тренажерах предусмотрено автоматическое отключение.

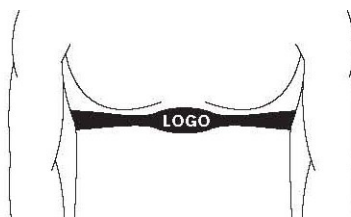
## Меры предосторожности

Тренажер должен использоваться только по назначению, то есть для физических тренировок взрослых людей. Любое другое использование тренажера запрещено и может быть опасно. Продавец не несет ответственности за любые травмы или повреждения, вызванные неправильным использованием тренажера. Тренажер предназначен для использования взрослыми людьми, конструкция и установленные нагрузки рассчитаны на взрослых людей, поэтому эксплуатация несовершеннолетними лицами не допускается. Дети и домашние животные не должны приближаться к работающему тренажеру ближе, чем на 3 м.

## Пульсозависимая программа

### Контактные датчики пульса (если имеются)

Обхватите руками поручни. Ладони должны находиться на датчиках пульса. В течение 15-20 секунд датчик измерит последние 5 ударов пульса. Не сжимайте датчики плотно, так как в этом случае может повыситься артериальное давление. Убедитесь, что ладони расположены на пластинах пульсомера, а не на поручнях, во избежание получения неправильных данных.



## Телеметрический датчик пульса

Вы можете измерять уровень пульса с помощью беспроводного датчика пульса, значение которого будет отображено на дисплее консоли.

Прежде чем закрепить датчик на груди, увлажните области ремня, где проходят электроды.

Затяните ремень вокруг груди и отрегулируйте ремень так, чтобы он сидел плотно.

Примечание: датчик должен быть плотно и правильно закреплен на груди для того, чтобы считывать более точный и правильные данные. Если датчик расположен неправильно. Вы может получить некорректную информацию.

## Измерение пульса

**ВНИМАНИЕ!** Для измерения пульса необходимо постоянное удержание рук на сенсорных датчиках пульса. Важно знать, что сенсорные датчики пульса не являются медицинским оборудованием и определяемые значения могут значительно отличаться от фактических.

## Назначение

OXYGEN FITNESS™ EX-54 HRC относится к типу переднеприводных эллиптических тренажеров. Такая конструкция признана одной из самых перспективных разработок в биомеханике эллипсоидов. Расположенный спереди маховик позволяет значительно лучше настроить общую траекторию движения, уменьшить расстояние между педалями (Q-фактор) и проще добиться увеличения длины шага. В конечном счете, пользователь получает действительно эффективную и щадящую для суставов тренировку.

EX-54 HRC максимально приближен к эллиптическим тренажерам премиального уровня. В первую очередь это отражается в запатентованной приводной системе высшего класса magicFLOW™ FRONT PLUS, состоящей из утяжеленного сбалансированного маховика весом 12 кг. и инерционной нагрузкой 26.5 кг., трехкомпонентного дискового педального узла с реверсивным ходом, многожильного кевларового ремня и преднатяжителя, а также трех внутренних высококачественных впрессованных подшипников.

OXYGEN FITNESS™ - это кардио оборудование высокого уровня качества. Металлический каркас EX-54 HRC спроектирован тайванским бюро Sportech E.L., разрабатывающим эллиптические рамные конструкции для ряда ведущих мировых брендов профессионального уровня. Длина шага составляет 480 мм. - эта величина вплотную приближается к параметрам профессиональных эллипсоидов и гарантирует самую эффективную тренировку. Благодаря заимствованию различных запатентованных решений от тренажеров клубного уровня, OXYGEN FITNESS™ EX-54 HRC выдерживает пользователя весом до 150 кг.

Многофункциональный голубой LCD-дисплей представляет собой небольшой компьютер и имеет "на борту" массу полезного функционала. На экран компьютера выводятся различные параметры - непосредственно профиль тренировки, время, дистанция, скорость, калории, обороты в минуту, одометр, возраст, пульс и Ватты. На выбор представлены 15 разноплановых встроенных программ, в которых используются различные виды тренировок, направленные на развитие скоростных качеств, выносливость, укрепление сердечно-сосудистой системы, сжигание жира и похудение. Для каждой из встроенных программ можно выставить цели в виде дистанции, времени и количества сжигаемых калорий - при достижении одного из этих показателей тренировка завершится. Помимо предустановленных программ, можно воспользоваться одной из 4-х пользовательских программ. Для тренировок с контролем пульса существуют 4 пульсозависимые программы. Для точного определения пульса и просто комфортной тренировки в компьютер встроен беспроводной приемник (нагрудный ремень-передатчик приобретается отдельно, рекомендован Polar T34). Есть здесь и ручной режим, где пользователь самостоятельно регулирует уровни нагрузки в процессе занятия. По завершении

тренировки функция Recovery оценит способность сердечно-сосудистой системы к восстановлению. Жироанализатор (Body Fat) предоставит дополнительную информацию о состоянии организма.

Другие параметры OXYGEN FITNESS™ EX-54 HRC также несут массу полезного. Широкие антискользящие педали обеспечивают надежное сцепление на любых скоростях педалирования. Благодаря компенсаторам неровностей пола можно легко выровнять положение эллипса на неровной поверхности. Переместить тренажер также не составляет большого труда - для этого предусмотрены транспортировочные ролики. Небольшой, но важной опцией является подставка под планшет или смартфон - это отличный способ справиться с однообразием тренировочного процесса.

**Тренажёр предназначен для домашнего использования.**

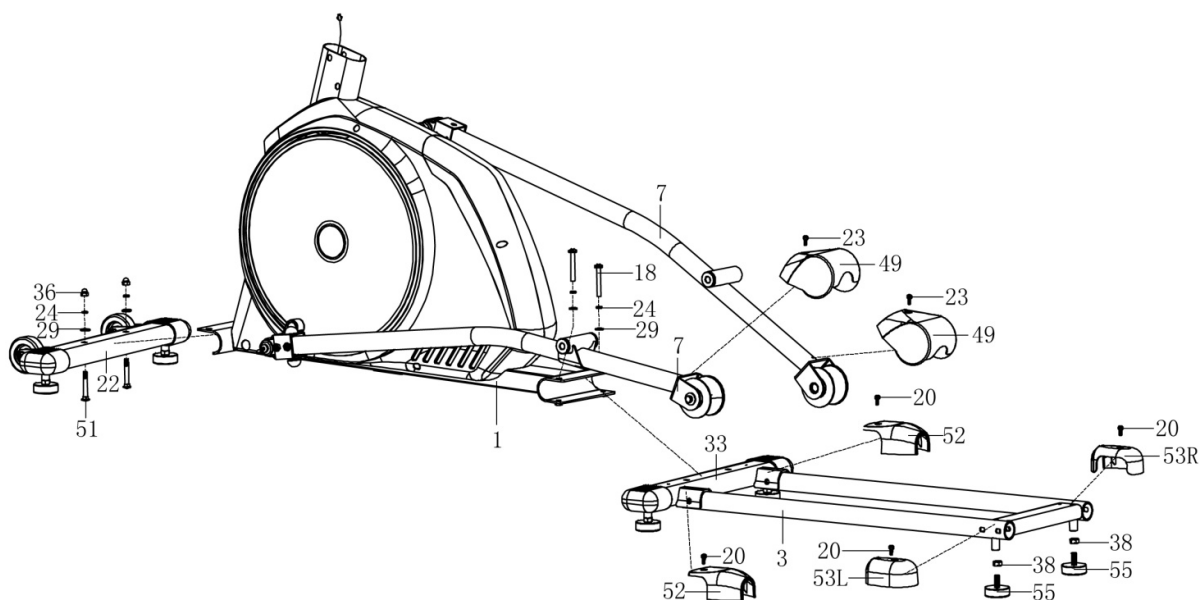


## Сборка оборудования

**ВНИМАНИЕ!** Во время установки различных винтов и болтов не следует их сильно затягивать. Это необходимо сделать в самом конце сборки.

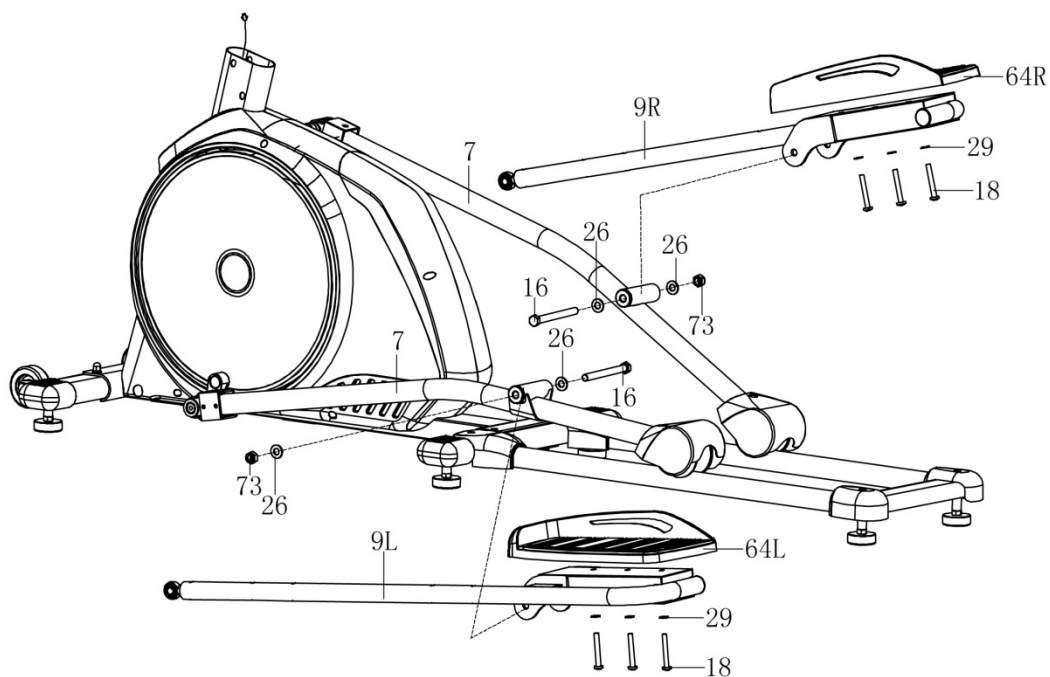
### Шаг 1.

Зафиксируйте передний стабилизатор (22) на основной раме (1) с помощью винта (51), пружинной шайбы (24), шайбы (29) и гайки (36). Зафиксируйте ножку (55) и гайку (38) в направляющей (3). Затем зафиксируйте задний стабилизатор (33) на основной раме (1) с помощью гайки (18), пружинной шайбы (24) и шайбы (29). Наконец, зафиксируйте передний кожух направляющей (52), задний кожух направляющей (53L / R) на направляющей (33) и направляющую (3) соответственно с помощью винта (20). Зафиксируйте кожух ролика (49) на опоре шатуна (7) с помощью винта (23).



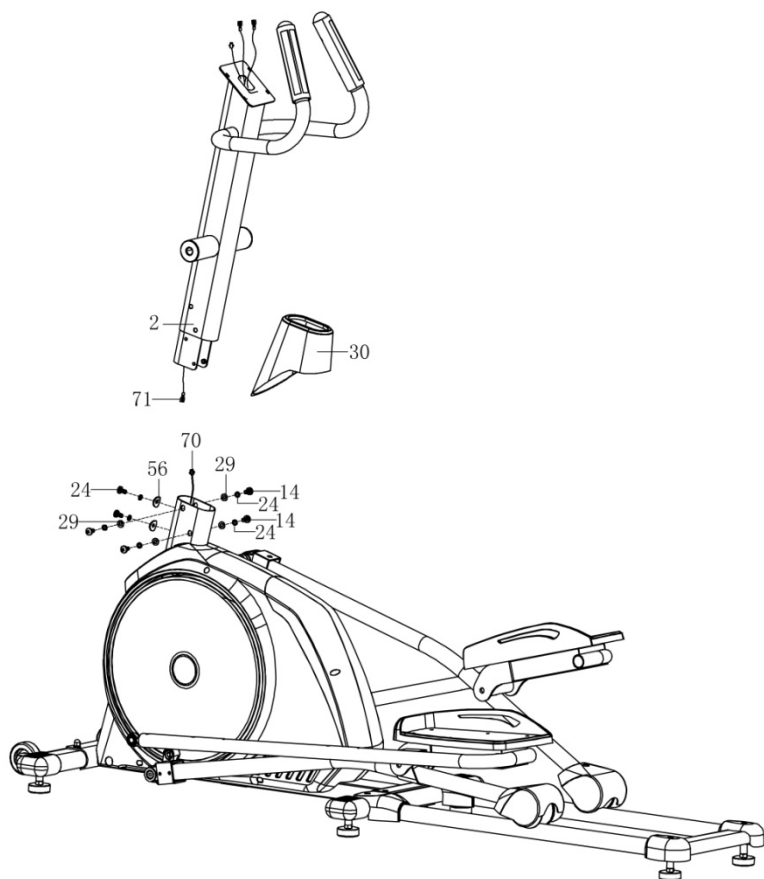
## Шаг 2.

Зафиксируйте опору педали (9L / R) на опоре шатуна (7) с помощью винта (51), шайбы (26) и гайки (73). Зафиксируйте педаль (64L / R) на опоре педали (9L / R) винтом (18) и шайбой (29).



### Шаг 3.

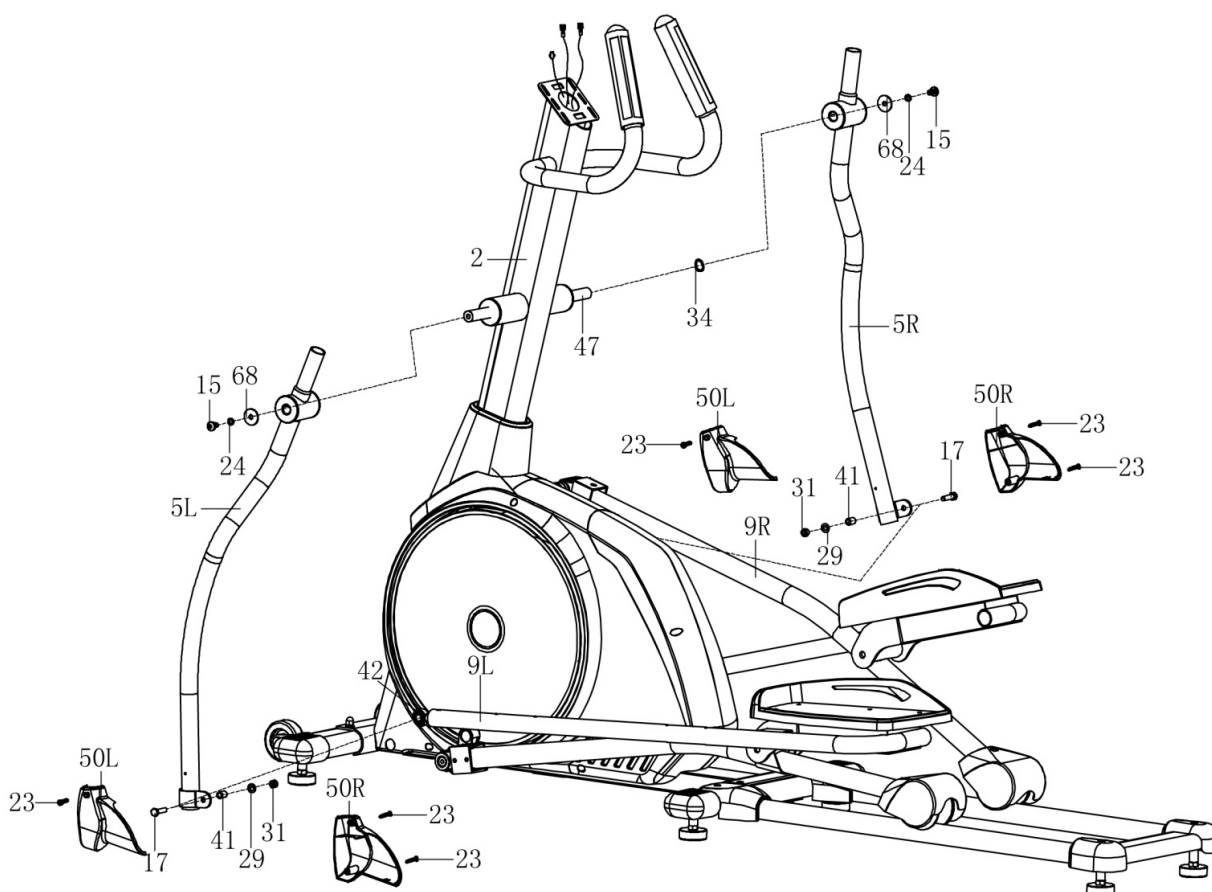
Вставьте кожух стойки консоли (30) в стойку консоли (2). Подсоедините нижний кабель консоли (70) и кабель стойки консоли (71). Зафиксируйте стойку консоли (2) на основной раме (1) с помощью винта (14), пружинной шайбы (24), шайбы (29) и дуговой шайбы (56). Затем опустите кожух стойки консоли (30).





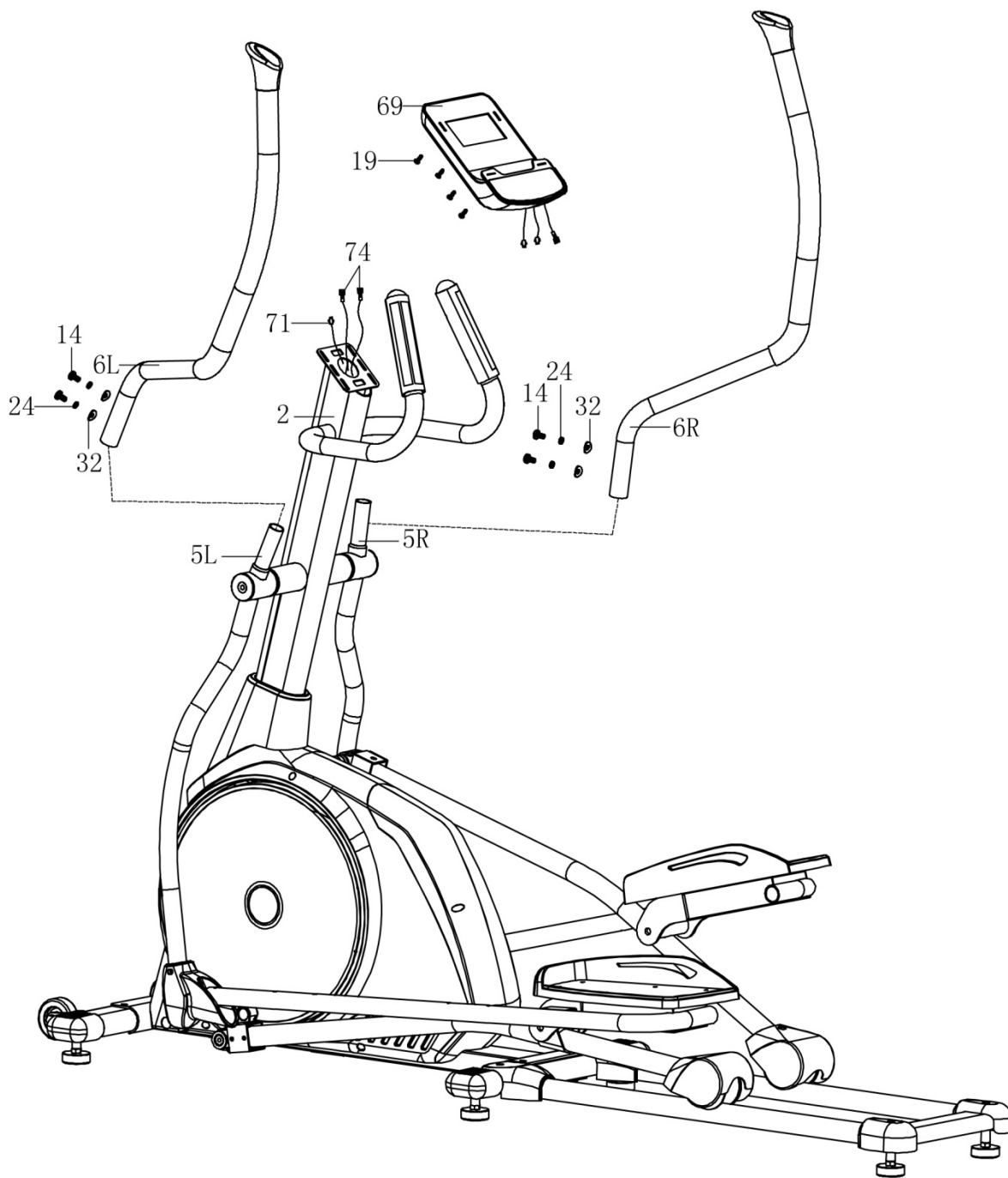
#### Шаг 4.

Зафиксируйте нижний руль (5L / R) на стойке консоли (2) винтом (15), пружинной шайбой (24), шайбой (68) и дуговой шайбой (34). Зафиксируйте нижний руль (5L / R) на шарнире (42) в опоре педали (9L / R) винтом (17), втулкой (41), шайбой (29) и гайкой (78). Зафиксируйте крышку опоры педали (50L / R) на нижнем руле (5L / R) с помощью винта (23).



### Шаг 5.

Зафиксируйте верхний руль (6L / R) на нижнем руле (5L / R) с помощью винта (14), пружинной шайбы (24) и дуговой шайбы (32). Соедините кабель пульсомера (74), кабель стойки консоли (71) с соответствующими проводами от консоли (69), затем закрепите консоль (69) на стойке консоли (2) с помощью винта (19).

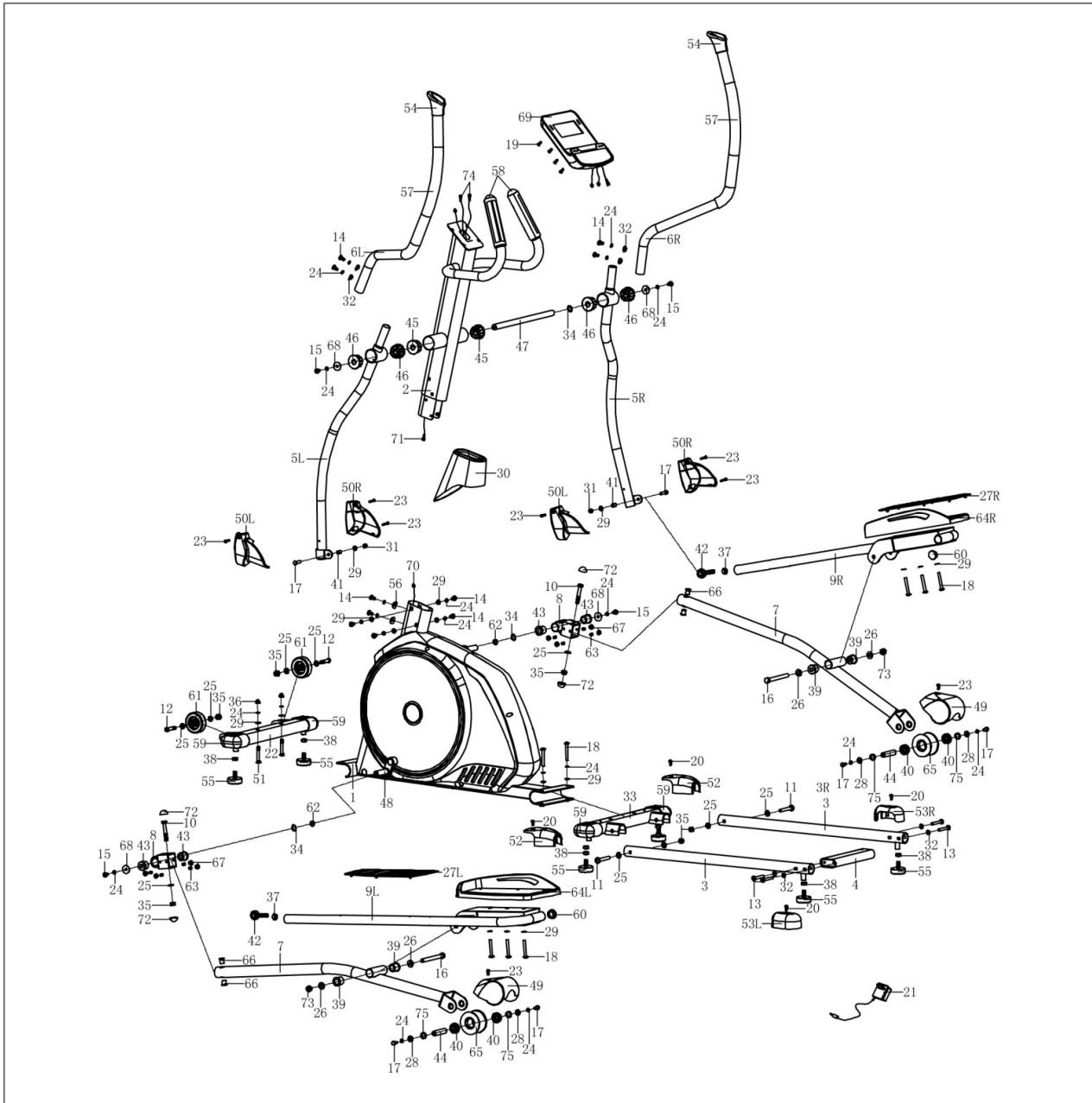


## Список комплектующих частей

NO	Наименование	Кол	NO	Наименование	Кол
1	Основная рама	1	39	Втулка	4
2	Стойка консоли	1	40	Подшипник 6003Z	4
3	Направляющая	2	41	Втулка	2
4	Задняя пеперечинна	1	42	Шарнир	2
5 L/R	Нижний руль	1 ком	43	Втулка	4
6 L/R	Верхний руль	1 ком	44	Ось Ø17x72	2
7	Опора шатуна	2	45	Втулка	2
8	Шарнир	2	46	Втулка	4
9 L/R	Опора педали	1 ком	47	Ось	1
10	Болт M10x65	2	48	Шатун	2
11	Винт M10x60	2	49	Кожух ролика	2
12	Винт M10x50	2	50	Кожух опоры педали	2 ком
13	Винт M8x50	4	L/R		
14	Винт M8x16	10	51	Винт M8xL55	2
15	Винт M8x20	4	52	Передний кожух заднего стабилизатора	2
16	Болт M12x125	2	53	Задний кожух направляющей	1 ком
17	Болт M8X16	6	L/R		
18	Винт M8x60	8	54	Заглушка	2
19	Винт	4	55	Ножка	6
20	Винт M5x15	4	56	Скругленная шайба Ø20xØ8.5x1.5xR30	2
21	Адаптер	1	57	Неопрен	2
22	Передний стабилизатор	1	58	Заглушка	2
23	Винт ST4.2*18	8	59	Заглушка	4
24	Шайба Ø8	22	60	Заглушка	2
25	Шайба Ø10*Ø20*2	10	61	Колесо	2
26	Шайба Ø12xØ24x2.0	4	62	Шайба Ø19.5xØ32x2	2
27 L/R	Педаль	1 ком	63	Гайка	8
28	Шайба D8xD20x2	4	64	Педаль	1 ком
			L/R		
			65	Ролик	2
			66	Медная втулка	4

29	Шайба Ø8 XØ16 X1.5	16	67	Гайка M8	8
30	Кожух стойки консоли	1	68	Шайба Ø30xØ8x2	4
31	Гайка M8	2	69	Консоль	1
32	Скругленная шайба Ø20xØ8x1.5xR16	8	70	Нижний кабель консоли	1
33	Задний стабилизатор	1	71	Кабель стойки консоли	1
34	Волнистая шайба Ø16.5xØ21x0.3	3	72	Заглушка	4
35	Гайка M10	6	73	Гайка M12	2
36	Гайка M8	2	74	Кабель пульсомера	2
37	Гайка M12	2	75	Втулка	4
38	Гайка M10	8			

# Схема тренажера в разобранном виде



## Работа с консолью



### **ФУНКЦИИ И ОПЕРАЦИИ:**

#### 1. AUTO SCAN

После того, как подано питание или нажатием на клавишу Mode, на ЖК-дисплее отображаются все функции значения от Time- Speed - Distance -Calories-Odometer-Pulse. Каждое значение будет отображаться в течение 6 секунд.

#### 2. TIMER

Накопленное значение времени тренировки от 0:00 до 99:59. Пользователь может выбрать целевое время, увеличивая его на 1 минуту.

#### 3. SPEED

Отображение текущего значения скорости тренировки от 0.0 до 999.9 км/ч.

#### 4. DISTANCE

Накопленное значение дистанции за тренировку от 0.0 до 999.9 км. Пользователь может задать целевое значение дистанции.

#### 5. CARLORIE

Общее количество сожженных калорий за тренировку от 0 до 999.9 кал. Пользователь может вручную задать целевое значение.

#### 6. ODO

Нажмите кнопку до появления на дисплее, ODO общее расстояние от 0 до 9999 км. Монитор будет отображать общее суммарное расстояние.

#### 7. PULSE

Нажмите на кнопку пока на дисплее не появится PULSE, на дисплее должно отобразиться

текущее значение ударов сердца за минуту пользователь, 40~240 уд/мин.

### **НАЗНАЧЕНИЕ КЛАВИШ:**

1. MODE --

Нажмите "MODE" для переключения на следующую функцию

[SCAN→TIME→SPEED→CAL→PULSE→DIST→ODO].

2. SET --Для установки значений TIME→CAL→PULSE→DIST, когда не в режиме scan

3. RESET --

a. Нажмите кнопку, чтобы сбросить значение функции при установке.

b. Нажмите кнопку и удерживайте в течение 2 секунд, чтобы сбросить все значения, кроме Odometer..

Примечание: Если значения на дисплее отображаются некорректно, пожалуйста, замените аккумулятор и повторите попытку.

## Технические спецификации

Назначение	домашнее
Рама	высокопрочная с двухслойной покраской "металлик" и лакировкой
Система нагружения	электромагнитная magicFLOW™ FRONT PLUS
Кол-во уровней нагрузки	24
Маховик	инерционный вес 26.5 кг. (собственный вес 12.0 кг.)
Педальный узел	трехкомпонентный дисковый с реверсивным ходом
Педали	антискользящие
Расстояние между педалями	100 мм. (супермалый Q-Фактор E.S.Q.F.™)
Длина шага	480 мм.
Наклон	нет
Ролики	из высококачественного полиуретана
Рукоятки	эргономичные нерегулируемые
Измерение пульса	сенсорные датчики, высокоточный беспроводной приемник Polar™
Консоль	голубой многофункциональный LCD дисплей
Показания консоли	профиль программ, скорость, время, дистанция, об./мин., калории, пульс, Ватты, одометр, возраст, фитнес-тест (Recovery), жиранализатор (Body Fat)
Кол-во программ	54 (в т.ч. пульсозависимые)
Спецификации программ	ручной режим, 45 (15*3) тренировочных профилей с установкой целевых показателей, 4 пользовательских, 4 пульсозависимых программы
Статистика тренировок	нет
Мультимедиа	нет
Интеграция	нет
Интернет	нет
Язык(и) интерфейса	английский
Вентилятор	нет
Подставка под планшет	есть



Транспортировочные ролики	есть
Компенсаторы неровностей пола	есть
Складывание	нет
Размер в рабочем состоянии (Д*Ш*В)	195*70*185 см.
Размер в упаковке (Д*Ш*В)	150*44*78 см.
Вес нетто	74 кг.
Вес брутто	84 кг.
Макс. вес пользователя	150 кг.
Питание	сеть 220 Вольт
Энергосбережение	есть
Гарантия	2 г.
Производитель	Fitathlon GmbH, Германия
Страна изготовления	КНР

Поставщик: ООО Фитатлон, 115230, г. Москва, Каширское шоссе, д.13 Б, эт. 5, пом. 1, ком. 31. Дата изготовления указана на упаковке тренажера.

\*Упаковка содержит информацию о дате изготовления оборудования, указанную в виде шифра. Пример: С190122,

где 19 – год изготовления,

01 – месяц изготовления,

22 – внутренний номер учета.

Оборудование сертифицировано в соответствии с Техническим Регламентом Таможенного Союза.

\*Производитель оставляет за собой право вносить изменения в конструкцию тренажера, не ухудшающие значительно его основные технические характеристики. Все актуальные изменения в конструкции либо технических спецификациях изделия отражены на официальном сайте поставщика оборудования ООО Фитатлон:

[www.fitathlon.ru](http://www.fitathlon.ru)

Последнюю версию Руководства пользователя можно найти на сайте поставщика ООО

Фитатлон: [www.fitathlon.ru](http://www.fitathlon.ru)

**ВНИМАНИЕ!**

**EAC**

**ТРЕНАЖЕР ПРЕДНАЗНАЧЕН ДЛЯ ДОМАШНЕГО ИСПОЛЬЗОВАНИЯ**