



OXYGEN
FITNESS

T-COMPACT A **БЕГОВАЯ ДОРОЖКА**



РУКОВОДСТВО ПОЛЬЗОВАТЕЛЯ

Уважаемый покупатель!

Поздравляем с удачным приобретением! Вы приобрели современный тренажер, беговую дорожку OXYGEN FITNESS T-COMPACT A, который, как мы надеемся, станет Вашим лучшим помощником. Он сочетает в себе передовые технологии и современный дизайн.

Постоянно используя этот тренажер, Вы сможете укрепить сердечно-сосудистую систему и приобрести хорошую физическую форму. Надеемся, что данная модель удовлетворит все Ваши требования.

Прежде чем приступить к использованию тренажера, внимательно изучите настоящее руководство и сохраните его для дальнейшего использования. В случае возникших дополнительных вопросов обратитесь к продавцу или дилеру, который проконсультирует Вас и поможет устранить возникшую проблему.

Обязательно сохраняйте инструкцию по эксплуатации, это поможет Вам по прошествии времени вспомнить о функциях тренажера и правилах его использования.

Если у Вас возникли какие-либо вопросы по эксплуатации данного тренажера, свяжитесь со службой технической поддержки или уполномоченным дилером, у которого Вы приобрели тренажер.

Меры безопасности

Внимание!

Перед тем как приступить к тренировкам настоятельно рекомендуем пройти полное медицинское обследование, особенно если у Вас есть наследственная предрасположенность к повышенному давлению или сердечно-сосудистым заболеваниям. Неправильное или чрезмерно интенсивное выполнение упражнений может повредить Вашему здоровью.

Тренажер предназначен для домашнего использования. В целях обеспечения безопасности и надежной работы оборудования перед использованием тренажера ознакомьтесь с инструкцией.

При использовании тренажера следует соблюдать следующие базовые меры предосторожности:

- **ОСТОРОЖНО!** Во избежание удара током отключайте тренажер от сети после окончания использования и перед чисткой;
- **ВНИМАНИЕ!** Не следует оставлять включенный тренажер без присмотра во избежание удара током. Если тренажер не используется или производится его ремонт, установка или снятие комплектующих, отключите его от сети;
- Используйте тренажер только по назначению, описанному в данном руководстве. Во избежание получения травм используйте только те аксессуары, которые рекомендованы производителем;
- Во избежание травм и удара током не вставляйте какие-либо предметы в отверстия на тренажере;
- Не снимайте кожухи консоли. Ремонт тренажера должен производиться только сотрудниками сервисного центра;
- Не используйте тренажер, если заблокированы вентиляционные отверстия. Поддерживайте их в чистоте, удаляйте скапливающуюся пыль, волосы и т.д.;
- Не используйте тренажер, если у него повреждены шнур питания или вилка, если он работает некорректно, был поврежден или побывал в воде. Доставьте тренажер в сервисный центр для осмотра и ремонта;
- Не перемещайте тренажер за шнур питания и не используйте шнур как ручку;
- Шнуры питания не должны соприкасаться с нагревающимися поверхностями;
- Дети и лица с ограниченными возможностями могут находиться рядом с включенным тренажером или использовать его только под наблюдением;
- Тренажер не предназначен для использования вне помещения;
- Не пользуйтесь тренажером в местах, где распыляются аэрозоли или осуществляется подача кислорода;
- Для отключения переведите тумблеры включения/выключения в положение

«выкл.(OFF)», а затем отключите шнур питания из розетки;

- Подключайте тренажер только к заземленной розетке;
- Не подставляйте руки под движущиеся части тренажера, следите, чтобы ваша одежда не попала в движущиеся части тренажера;
- Будьте осторожны при при заходе на тренажер и спуске с него;

ОСТОРОЖНО! Если вы почувствовали боль в груди, тошноту, головокружение или одышку, немедленно ПРЕКРАТИТЕ занятия на тренажере. Прежде чем возобновлять тренировки обратитесь за консультацией к врачу.

Инструкция по заземлению

Беговая дорожка должна быть заземлена. В случае сбоя или поломки заземление создает путь для электрического тока с минимальным сопротивлением, что снижает риск удара током. Тренажер оснащен шнуром с жилой для заземления и вилкой с ножкой заземления. Он должен подключаться к соответствующей розетке, установленной и заземленной с соблюдением действующих нормативов. Несоблюдение данных инструкций может привести к утрате гарантии.

ОСТОРОЖНО! Неправильное подключение может стать причиной удара током. Если возникли сомнения в правильности заземления, обратитесь к электрику или представителю сервисной службы. Не меняйте вилку тренажера. Если комплектующая вилка не подходит к розетке, обратитесь к электрику и установите нужную розетку.

ТРЕНАЖЕРЫ, РАССЧИТАННЫЕ НА СЕТЬ НАПРЯЖЕНИЕМ 220 вольт

Тренажеры рассчитаны на использование в сети с номинальным напряжением 220 вольт и некольцевое заземление. Беговая дорожка должна подключаться к розетке стандарта NEMA6-20R, имеющей ту же конфигурацию, что и вилка. Использование адаптера для подключения тренажера не допускается.

Транспортировка/Хранение/Ввод в эксплуатацию

Транспортировка и эксплуатация тренажера

1. Тренажер должен транспортироваться только в заводской упаковке.
2. Заводская упаковка не должна быть нарушена.
3. При транспортировке тренажер должен быть надежно защищен от дождя, влаги, атмосферных осадков, механических перегрузок.

Хранение тренажера

Тренажер рекомендуется хранить и использовать только в сухих отапливаемых помещениях со следующими значениями:

1. температура: +10-+35 С;
2. влажность: 50-75%.

Если тренажер перевозился или хранился при низкой температуре или в условиях высокой влажности (имеет следы конденсации влаги), необходимо перед эксплуатацией выдержать его в нормальных условиях не менее 2– 4 часов, и только после этого можно приступить к его эксплуатации.

Настройка оборудования

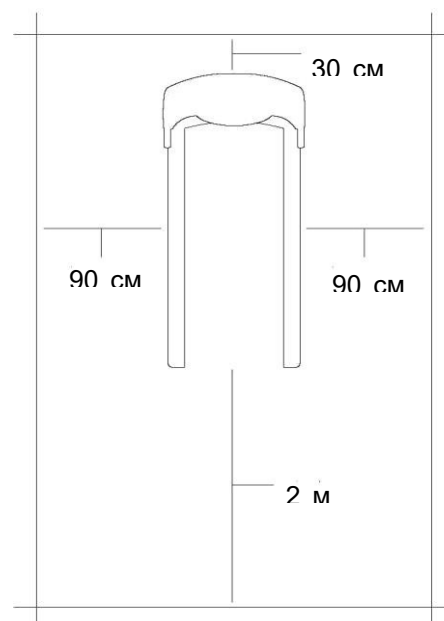
ВЫБОР МЕСТА ДЛЯ ТРЕНАЖЕРА

Место, где установлен тренажер, должно быть хорошо освещенным и проветриваемым. Установите тренажер на твердой, ровной поверхности, так, чтобы расстояние от стены или других предметов было достаточным (свободное пространство должно быть не менее 90 см по бокам, не менее 30 см перед оборудованием, не менее 2 м позади него).

Свободное пространство сзади тренажера обеспечит комфортный подход к тренажеру и спуск с него.

Если тренажер устанавливается на ковер, необходимо подложить под него коврик из твердого пластика, чтобы предохранить ковер и оборудование от возможных повреждений.

Не размещайте тренажер в помещениях с высокой влажностью, например, рядом с парной, сауной или закрытым бассейном. Водяные пары или хлор могут отрицательно повлиять на электронные и другие компоненты тренажера. Рекомендуется устанавливать тренажер в комфортном помещении.



Рекомендации по сборке

Перед сборкой тренажера тщательно изучите ее последовательность и выполняйте все рекомендации. Используйте для сборки приложенный или рекомендуемый инструмент. Убедитесь, что в наличии имеются все детали и инструменты и они не имеют повреждений. Не прикладывайте чрезмерных усилий к инструменту при сборке во избежание травм и повреждения элементов конструкции тренажера. Сначала соберите все элементы конструкции, неплотно закрепив гайки и болты, и, убедившись, что конструкция собрана правильно, окончательно затяните их.

Каждый тренажер на заводе проходит проверку качества. Это необходимо, чтобы убедиться в корректной работе всех узлов тренажера.

При этом может потребоваться частичная или полная сборка (зависит от конкретной модели). В связи с этим в местах соединений элементов тренажера могут остаться следы сборки, стыковки деталей и использования технологического крепежа.

Перед тем как начать тренировку

Перед первым занятием проверьте, правильно ли была проведена сборка тренажера. Ознакомьтесь со всеми функциями и настройками тренажера и проводите тренировки в строгом соответствии с инструкцией по эксплуатации. Перед началом тренировки убедитесь, что все защитные элементы надежно установлены и закреплены, проверьте надежность механических и электрических соединений. Установите тренажер на ровную нескользящую поверхность, оставляя с каждой стороны не менее 0,6 м свободного пространства. Для снижения шума и вибраций рекомендуется использовать и подкладывать под тренажер специальные резиновые коврики, также это позволит избежать царапин, сколов и вмятин, если напольное покрытие в Вашем доме выполнено из деликатных материалов (паркетная доска, штучный паркет, натуральный линолеум, пробковое покрытие и т. п.).

Если беговая дорожка не эксплуатировалась более 6 месяцев, то необходимо смазать деку силиконовой смазкой до возобновления тренировок, так как силиконовая смазка со временем становится вязкой и теряет смазывающие свойства.

Техническое обслуживание/ Гарантия/ Ремонт

РЕКОМЕНДАЦИИ ПО УХОДУ И ТЕХНИЧЕСКОМУ ОБСЛУЖИВАНИЮ БЕГОВЫХ ДОРОЖЕК

*****(см. ссылку в конце)**

Регулярное и своевременное техническое обслуживание продлевает срок службы тренажера и сводит Ваши обращения в сервисную службу до минимума. Своевременное проведение технического обслуживания является обязательным условием для сохранения гарантии на тренажер. Для этого мы рекомендуем Вам выполнять следующие профилактические процедуры.

Общие рекомендации по уходу

Перед любым обслуживанием обязательно отключайте тренажер от электрической сети. К обслуживанию можно приступать примерно через 60 секунд, когда произойдет полное обесточивание внутренних электрических цепей тренажера. Регулярно осматривайте Ваш тренажер на предмет отсутствия посторонних предметов, пыли и грязи в тренажере.

Не применяйте абразивные препараты, агрессивные жидкости для чистки рабочих поверхностей тренажера – ацетон, бензин, уайт-спирит, бензол и их производные - во избежание повреждения лакокрасочных покрытий и пластиковых деталей. Для ухода рекомендуется применять слегка смоченную нейтральным раствором моющей жидкости ткань с последующей протиркой сухой тканью.

Ежедневно (после каждой тренировки)

Почистите и осмотрите беговую дорожку, выполнив следующие действия:

- Выключите тумблер питания беговой дорожки, затем отключите ее от сети.
- Протрите беговое полотно, корпус, кожух двигателя и консоль влажной тряпкой. Не используйте растворители, они могут повредить тренажер.
- Осмотрите шнур питания. Если он поврежден, то замените его или обратитесь в сервисный центр.
- Убедитесь, что шнур не попал под транспортировочные колесики тренажера или в другое место, где он может оказаться защемлен или оборван, и не слишком натянут на максимальном уровне наклона беговой дорожки.
- Проверьте натяжение и центровку бегового полотна. Убедитесь, что оно не повредит другие части тренажера из-за нарушения центровки.

- Убедитесь, что тренажер находится на достаточном расстоянии от стен (не менее 60 см).
- Проверьте наличие и целостность зажима и шнура ключа аварийной остановки дорожки.

Еженедельно

Уборка от пыли и мусора поверхности под беговой дорожкой:

- Выключите тумблер беговой дорожки, затем отключите ее от сети.
- Сложите тренажер, убедившись в надежности его фиксации в вертикальном положении (для складных моделей).
- Переместите тренажер в другое место.
- Подметите или пропылесосьте пол, чтобы удалить пыль или другой мусор, который мог накопиться под беговой дорожкой.
- Поставьте тренажер обратно.

ЕЖЕМЕСЯЧНО – ВАЖНО!

- Выключите тумблер питания беговой дорожки, затем отключите ее от сети.
- Проверьте затяжку всех монтажных болтов тренажера.
- Внимательно осмотрите все пластиковые элементы дорожки (подставки для ног, кожух моторного отсека, корпус дисплея и пр.). Они не должны иметь трещин и сколов.
- Снимите кожух моторного отсека. Дождитесь, пока все огни индикаторов на платах погаснут.
- Пропылесосьте сам двигатель и весь моторный отсек, чтобы удалить накопившийся пух или пыль. Невыполнение этой процедуры может привести к короткому замыканию и отказу электрических компонентов.
- Убедитесь, что дека тренажера смазана. При необходимости добавьте силиконовую смазку на ее поверхность, уделяя особое внимание центральной части.
- Пропылесосьте и протрите беговое полотно влажной тряпкой. Удалите с помощью пылесоса черные или белые частички, которые могут скопиться вокруг тренажера. Их появление является результатом нормальной работы беговой дорожки.

ЕЖЕКВАРТАЛЬНО – ОЧЕНЬ ВАЖНО!!!

- Выключите тумблер питания беговой дорожки, затем отключите ее от сети.
- Используя соответствующий шестигранный ключ, ослабьте левый и правый регулировочные болты натяжения так, чтобы иметь возможность приподнять полотно и получить визуальный доступ к беговой деке тренажера.

- Проверьте состояния деки. Поверхность не должна иметь царапин, сколов и потертостей.
- Проверьте состояние полотна. Внутренняя поверхность должна быть гладкой, не иметь признаков истончения и отслоения материала, а также порванных и лопнувших участков.
- Протрите сухой чистой тканью всю поверхность деки и внутреннюю поверхность полотна.
- Нанесите 15-20 мл силиконовой смазки на поверхность деки беговой дорожки. Меньшее количество будет недостаточно, а большее – может привести к попаданию смазки на приводной ремень.
- Проверьте состояние износа приводного ремня основного двигателя и правильности его положения.
- Снимите передний и задний валы и удалите наслоение пыли и грязи с их поверхностей.
- Убедитесь в отсутствии посторонних шумов во время движения беговой дорожки.

Дека и беговое полотно – это детали тренажера, требующие особого внимания. Важно соблюдать требования эксплуатации во избежание преждевременного износа этих деталей, периодически проверять и проводить центровку и подтягивание бегового полотна, а при необходимости и техническое обслуживание беговой дорожки.

Типичные признаки необходимости смазки деки:

- сильный нагрев бегового полотна, запах нагретой резины
 - перегрев электродвигателя, запах дыма, резкий запах пластмассы, нагрев крышки моторного отсека.
 - остановка дорожки и отключение электродвигателя во время занятий.
 - появление соответствующих сообщений на дисплее консоли.
- Обращаем Ваше внимание, что несвоевременная смазка деки приводит к повышенному трению и нагрузке на электродвигатель, что может привести к поломке электродвигателя и электронных плат управления дорожкой, повреждению и преждевременному износу деки и бегового полотна.
- В любом случае, даже при регулярном обслуживании необходимо контролировать и проверять состояние деки и бегового полотна, токовую нагрузку

на электродвигатель и принимать решение в зависимости от их технического состояния.

- Регулярное техобслуживание не гарантирует, нормальную работу комплектующих беговой дорожки (дека, полотно и т.п.), если пользователями нарушаются правила эксплуатации тренажёра.

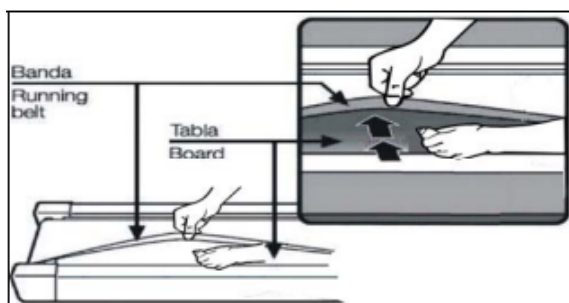
Для выполнения работ по техническому обслуживанию и ремонту тренажёра рекомендуем обращаться к специалистам сервисного центра

Смазка деки и полотна

Производитель уже смазал необходимые детали и узлы во время производства беговой дорожки. Тем не менее, необходимо регулярно проверять наличие смазки во избежание поломок.

Мы рекомендуем ежемесячно приподнимать беговое полотно и на ощупь проверять наличие смазки, и, если поверхность сухая, ее необходимо смазать. Вы можете использовать силиконовую смазку рекомендованную поставщиком (как правило в виде геля).

- Приподнимите беговое полотно с правой и левой стороны поочередно.
- Нанесите на деку смазку от края и как можно ближе к центру бегового полотна (15-20 мл).



- Включите дорожку на минимальной скорости и в течение 5 минут походите, смещая шаг справа налево и в обратном направлении относительно ширины деки так, чтобы смазка как можно равномернее распределилась по всей ее поверхности.

Рекомендуем посмотреть наши видеоролики по уходу и обслуживанию беговой дорожки.

<https://clck.ru/gjptV>

РЕГУЛИРОВКА БЕГОВОГО ПОЛОТНА

Регулировка бегового полотна предполагает две основные функции – регулировку натяжения и центровку бегового полотна. Беговое полотно регулируется на фабрике производителем, но в связи с транспортировкой и перемещением беговой дорожки, беговое полотно может сдвинуться. Необходимо проверять регулировку натяжения и центровку бегового полотна в течение первых недель, так как оно после нескольких использований может немного растянуться или сместиться в сторону.

Чтобы правильно отрегулировать беговое полотно, следуйте указаниям, приведенным ниже.

Если во время занятия на беговой дорожке Вы чувствуете небольшое проскальзывание, то, вероятнее всего, беговое полотно нужно аккуратно подтянуть.

Увеличение натяжения:

- Используйте соответствующий шестигранный ключ для регулировки левого болта натяжения.
- Поверните ключ по часовой стрелке на $\frac{1}{4}$ оборота, для увеличения натяжения ремня.
- Повторите шаг 1 для правого болта. Необходимо повернуть болт на точно такое же количество оборотов.
- Повторяйте шаги 1 и 2 до установления необходимого уровня натяжения и отсутствие проскальзывания.
- Будьте внимательны, не перетяните полотно, чтобы избежать его повреждения, а также подшипников валов.

Для того чтобы уменьшить натяжение бегового полотна, необходимо поворачивать ключ против часовой стрелки согласно шагам, указанным выше.

Центрирование бегового полотна

Время от времени необходимо центрировать беговое полотно в связи с тем, что во время тренировки Вы отталкиваетесь с разным усилием на каждую ногу.

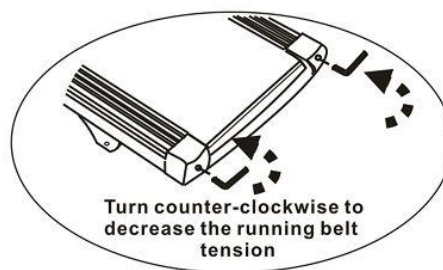
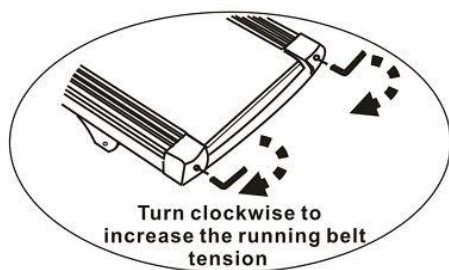
1. Включите движение бегового полотна. Нажмите кнопку увеличения скорости для достижения скорости 4 км/ч. Обратите внимание, в какую сторону отклоняется беговое полотно:

- Если оно отклоняется в левую сторону, поверните ключом левый болт по часовой стрелке на $\frac{1}{4}$ оборота, затем правый болт - против часовой стрелки.
- Если в правую, то поверните ключом правый болт на $\frac{1}{4}$ оборота по часовой стрелке, а левый - против.

- Если беговое полотно все еще не выровнено, повторите действия снова.

2. После того, как беговое полотно двигается по центру, увеличьте скорость до 6 км/ч, чтобы проверить его положение в движении. При необходимости повторите вышеописанные шаги.

3. Если попытки центрировать беговое полотно безрезультатны, вероятно, нужно увеличить натяжение бегового полотна.



Поворот по часовой стрелке увеличит натяжение бегового полотна	Поворот против часовой стрелки уменьшит натяжение бегового полотна
--	--

Электробезопасность (для тренажеров с питанием от сети)

Соблюдайте все меры предосторожности, принятые при работе с электрическим оборудованием. Тренажер должен подключаться только к заземленной розетке. Это снижает риск удара током при поломке или сбое в работе. Тренажер снабжен шнуром с жилой для заземления и вилкой с ножкой заземления. Вставьте вилку в соответствующую питающую розетку, установленную и заземленную с соблюдением действующих нормативов. Перед каждым использованием осмотрите электрический соединительный шнур на предмет отсутствия его повреждений.

Неправильное подключение может стать причиной удара током. Если у Вас возникли сомнения в правильности заземления, обратитесь к электрику или представителю сервисной службы. Не меняйте вилку тренажера. Если комплектуемая вилка не подходит к Вашей розетке, обратитесь к электрику и установите нужную розетку. Не применяйте дополнительные электрические удлинители, переходные адаптеры между электрической сетью и тренажером. Это может нарушить работу системы УЗО и увеличить риск поражения электрическим током, а также явиться обоснованным отказом в гарантийном обслуживании. Не прячьте шнур питания под ковер и не ставьте на него предметы, способные пережать или повредить его. Не допускайте, чтобы шнур питания касался нагретых поверхностей. В случае скачка напряжения в некоторых тренажерах предусмотрено автоматическое отключение.

Меры предосторожности

Тренажер должен использоваться только по назначению, то есть для физических тренировок взрослых людей. Любое другое использование тренажера запрещено и может быть опасно. Продавец не несет ответственности за любые травмы или повреждения, вызванные неправильным использованием тренажера. Тренажер предназначен для использования взрослыми людьми, конструкция и установленные нагрузки рассчитаны на взрослых людей, поэтому эксплуатация несовершеннолетними лицами не допускается. Дети и домашние животные не должны приближаться к работающему тренажеру ближе, чем на 3 м.

В целях Вашей безопасности рекомендуем соблюдать следующие правила:

1. Сборку и эксплуатацию тренажера следует осуществлять на твердой, ровной поверхности. Свободное пространство вокруг тренажера должно составлять не менее 0,6 м с каждой стороны.
2. При регулярной эксплуатации проверяйте затяжку резьбовых соединений каждые 1-2 месяца.
3. Не допускайте попадания внутрь тренажера посторонних предметов и жидкостей.
4. Никогда не эксплуатируйте тренажер с явными дефектами – открученными элементами крепления, незакрепленными узлами, с нехарактерными посторонними шумами и т. д. Это может привести к травмам или уменьшению срока службы тренажера.
5. Для устранения возникших дефектов обратитесь в авторизованный сервисный центр или к Продавцу, у которого Вы приобрели данный тренажер.
6. Для ремонта необходимо использовать только оригинальные запасные части.
7. Обслуживание тренажера, за исключением процедур, описанных в данном руководстве, должно производиться только сотрудниками сервисного центра.
8. Не допускается какое-либо изменение конструкции или узлов и деталей тренажера – это может привести к серьезным травмам и потере здоровья.
9. Вес пользователя не должен превышать максимально заявленный.
10. Во время занятий используйте соответствующую одежду и обувь. Не надевайте свободную одежду или обувь с кожаными подошвами или каблучками\шипами. Если у Вас длинные волосы, соберите их в хвост или пучок на затылке.

Для занятий желательно выбирать одежду и обувь из натуральных материалов. Синтетическая одежда и обувь могут приводить к разрядам статического электричества, которое опасно для электронных компонентов тренажера. При

возникновении подобных симптомов попробуйте сменить одежду. Помогает также использование антистатика для одежды и антистатического браслета.

11. Не подставляйте руки под движущиеся части тренажера.

12. Не подвергайте себя чрезмерным нагрузкам во время тренировок. Если Вы почувствовали боль или недомогание, немедленно прекратите занятия и обратитесь за консультацией к врачу.

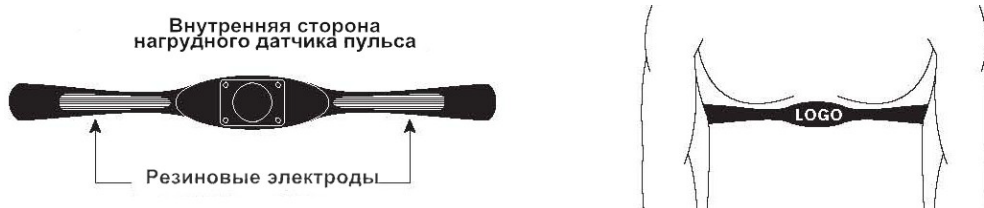
Перечень работ, выполняемых при техническом обслуживании беговой дорожки

№ п\п	Беговые дорожки	Отметка о выполнении
1	Диагностика работоспособности беговой дорожки	
2	Очистка моторного отсека, платы управления двигателем, мотора от пыли	
3	Проверка состояния приводного ремня. Замена ремня или чистка канавок приводного ремня	
4	Проверка и чистка от грязи канавок шкива двигателя	
5	Проверка состояния червяка мотора подъема. Смазка червяка консистентной смазкой	
6	Чистка от воска и грязи переднего и заднего вала. Очистка шкива переднего вала	
7	Проверка состояния подшипников переднего и заднего вала или замена подшипников	
8	Проверка состояния деки. Замена или переворачивание деки на обратную сторону (зависит от модели дорожки)	
9	Проверка состояния или замена эластомеров	
10	Чистка и промывка деки составом WD-40 от старой смазки и грязи	
11	Обработка деки силиконовой смазкой	
12	Проверка состояния бегового полотна	
13	Натяжение и центровка бегового полотна	
14	Проверка работоспособности беговой дорожки во всех режимах работы	

Пульсозависимая программа

Контактные датчики пульса (если имеются)

Обхватите руками поручни. Ладони должны находиться на датчиках пульса. В течение 15-20 секунд датчик измерит последние 5 ударов пульса. Не сжимайте датчики плотно, так как в этом случае может повыситься артериальное давление. Убедитесь, что ладони расположены на пластинах пульсомера, а не на поручнях, во избежание получения неправильных данных.



Телеметрический датчик пульса

Вы можете измерять уровень пульса с помощью беспроводного датчика пульса, значение которого будет отображено на дисплее консоли.

Прежде чем закрепить датчик на груди, увлажните области ремня, где проходят электроды.

Затяните ремень вокруг груди и отрегулируйте ремень так, чтобы он сидел плотно.

Примечание: датчик должен быть плотно и правильно закреплен на груди для того, чтобы считывать более точный и правильные данные. Если датчик расположен неправильно. Вы может получить некорректную информацию.

Измерение пульса

ВНИМАНИЕ! Для измерения пульса необходимо постоянное удержание рук на сенсорных датчиках пульса. Важно знать, что сенсорные датчики пульса не являются медицинским оборудованием и определяемые значения могут значительно отличаться от фактических.

Назначение

Созданная в традициях минимализма, серия беговых дорожек OXYGEN T-COMPACT сочетает в себе простоту, функциональность и комфорт. Тренажеры отличаются современным строгим дизайном, выполненным в элегантной цветовой гамме. Кроме аккуратно состыкованных поверхностей и гармоничного баланса металлических и пластиковых материалов, в серии T-COMPACT нет ничего лишнего. Моторный отсек является продолжением рамы деки, находится с ней на одном уровне и выглядит как единое целое. Такое решение придает не только эстетическую законченность форм, но и является одним из важных факторов, позволяющим уменьшить размер тренажера. Уникальная система складывания позволяет сэкономить максимум пространства в помещении - в сложенном виде толщина OXYGEN T-COMPACT составляет всего 22 см. Благодаря этому можно хранить дорожку под кроватью, на балконе или в кладовке. Тренажер легко перемещается в нужное место за счет 2-ух транспортировочных роликов. Значительно облегчает складывание и раскладывание беговой дорожки гидравлическая система safeFOLD. OXYGEN T-COMPACT поставляется в уже собранном виде и никакой инструментальной сборки не требует, ее просто нужно достать из коробки и подключить к розетке.

Серия отличается шириной бегового полотна - для T-COMPACT A ширина составляет 50 см. Такие же размеры используются в дорожках, установленных в клубах. Особопрочная рама в сочетании с парафинированной декой 18 мм и наличием многослойного полотна Habasit NVT-220 (толщина 2.0 мм) позволяет оборудованию выдерживать вес до 120 кг. Формат закрытого типа рамы существенно сократит попадание пыли и грязи во внутренние части беговой дорожки.

В OXYGEN T-COMPACT A установлен двигатель от японского производителя Fuji Electric, его мощность составляет 2.25 л.с. в режиме постоянной эксплуатации. При пиковых нагрузках – 4.05 л.с. Такой показатель мощности позволяет достичь разгона скорости до 16 км/ч.

Традиционно для OXYGEN FITNESS™ большое внимание уделено и амортизации. Впервые использована технология 3-Fold Flanks™, которая представляет собой 2 трехкомпонентных динамических эластомера. Дополнительно на дорожке установлены хорошо зарекомендовавшие себя плоские эластомеры Natural™ в количестве 4-х штук, а также 2 цилиндрических эластомера с пружинами Natural™ Springs. Наличие и разнообразие такой амортизационной системы не случайно. Связь всех элементов направлена на повышение комфорта пользователей и снижения жесткости беговой дорожки, что позволит сократить нагрузку и избежать проблем с суставами.

Модель OXYGEN T-COMPACT A имеет весь необходимый набор для проведения

эффективных тренировок. Информативная консоль с 6-ю яркими, буквенно-цифровыми LCD-дисплеями, отображает следующие показатели: калории, программы, время, расстояние, скорость и настройки. Все показатели изменяются при помощи сенсорных кнопок. В памяти консоли содержится 19 программ, 15 из которых помогут пользователям начать тренировочный процесс в независимости от их уровня подготовки (ходьба, быстрая ходьба, средний бег, бег трусцой, снижение веса, темповая тренировка, разминочный бег, подготовка к марафону, сжигание жира, аэробный бег, развитие скорости, интервальные тренировки, развитие выносливости, легкий бег, фартлек). Сделать упор на конкретный показатель можно при помощи режима целевых тренировок (дистанция, калории, время). Помимо установленных программ, можно воспользоваться регулируемым ручным режимом. Подставка для гаджетов имеет специальный регулятор, необходимый для фиксации устройств различных размеров.

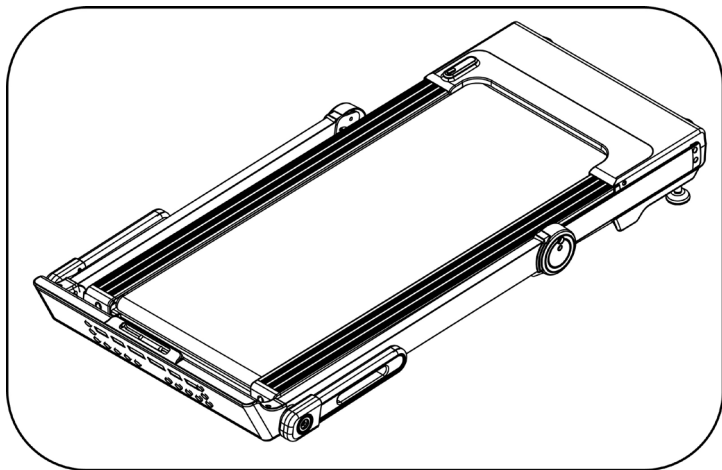
Тренажёр предназначен для домашнего использования.

Сборка оборудования

ВНИМАНИЕ! Во время установки различных винтов и болтов не следует их сильно затягивать. Это необходимо сделать в самом конце сборки.

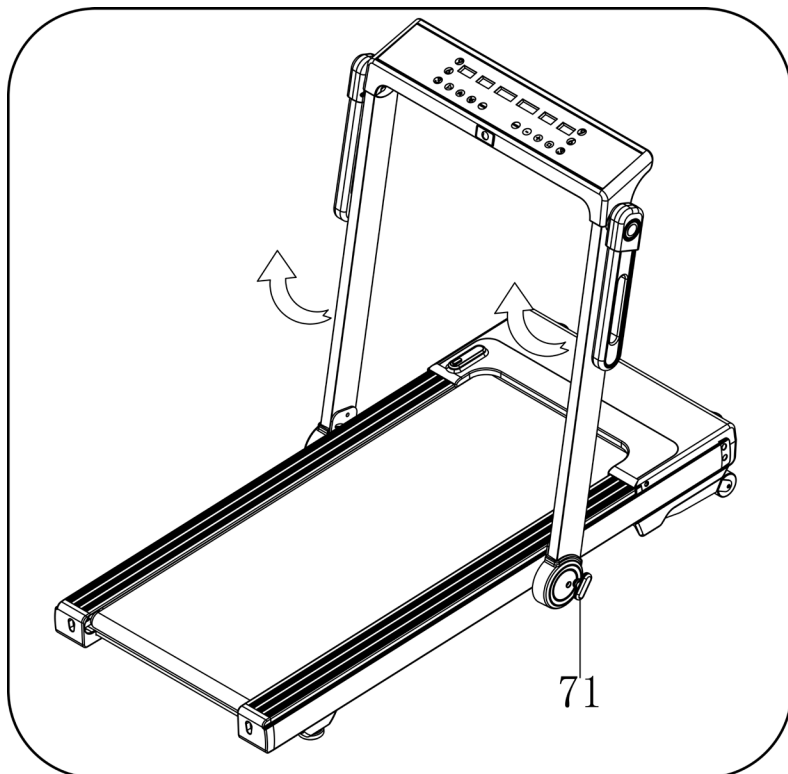
Шаг 1

Распакуйте тренажер и расположите основную раму на ровной поверхности



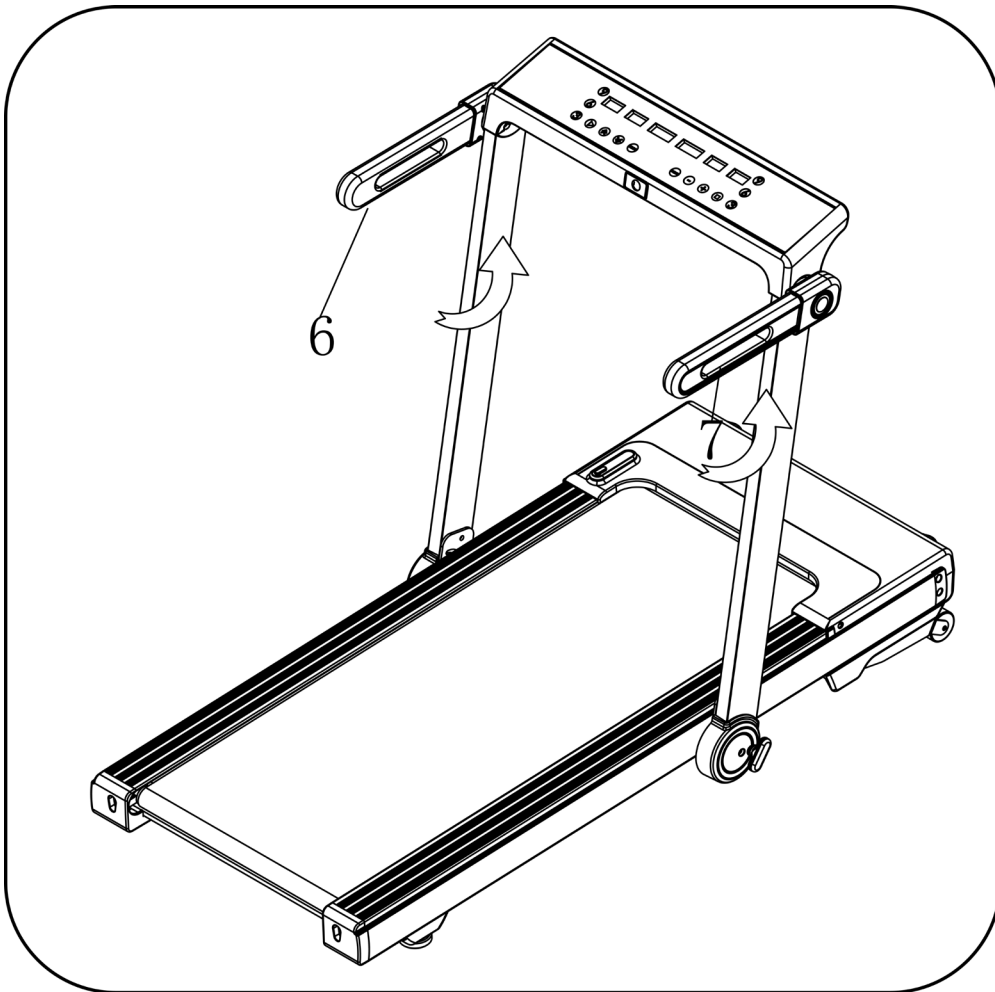
Шаг 2

Поднимите стойки консоли и закрепите при помощи фиксатора (71) с левой и правой стороны, как показано на рисунке.



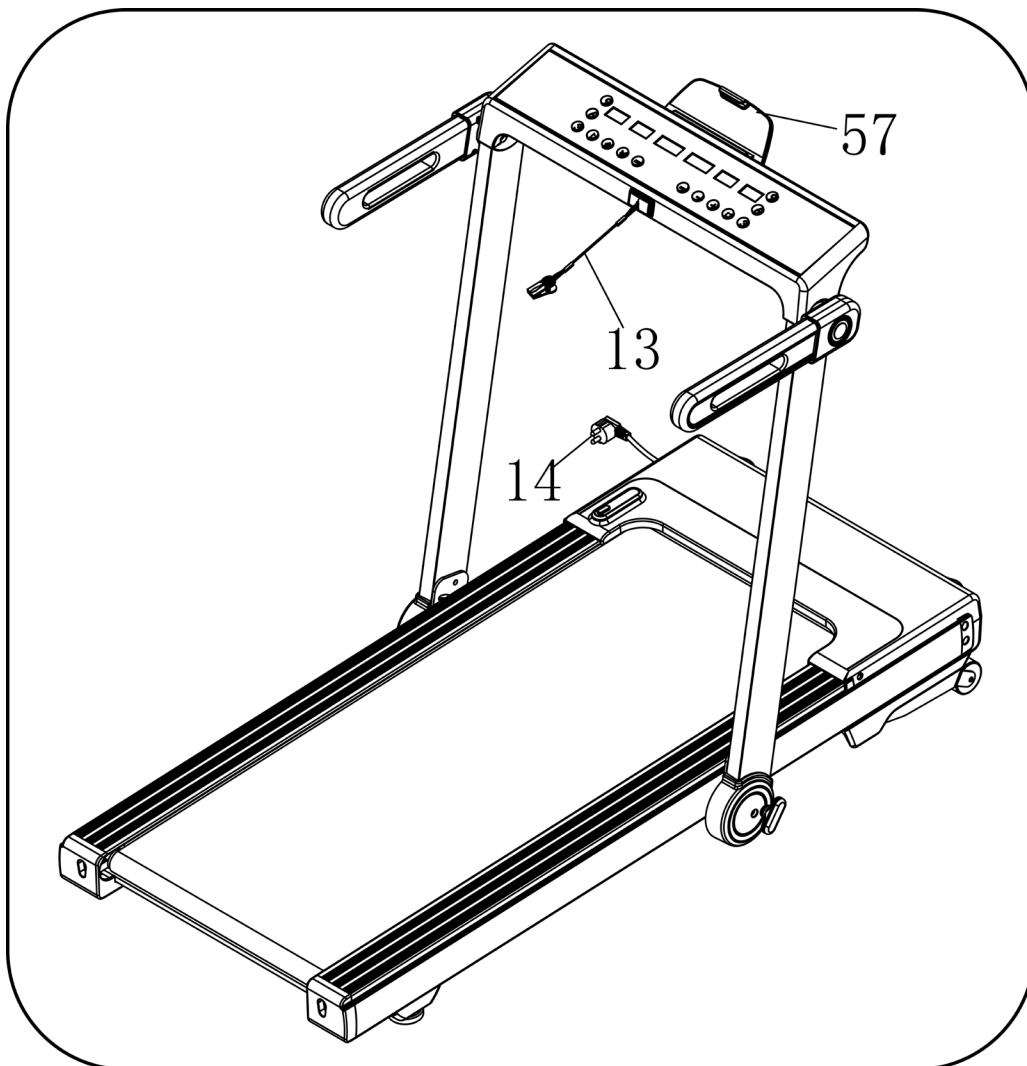
Шаг 3

Поднимите поручни (6) в горизонтальное положение, как показано на рисунке.



Шаг 4

Установите подставку (57) на консоль. Подключите ключ безопасности (13) к консоли. Включите тренажер в сеть, с помощью сетевого кабеля (14).



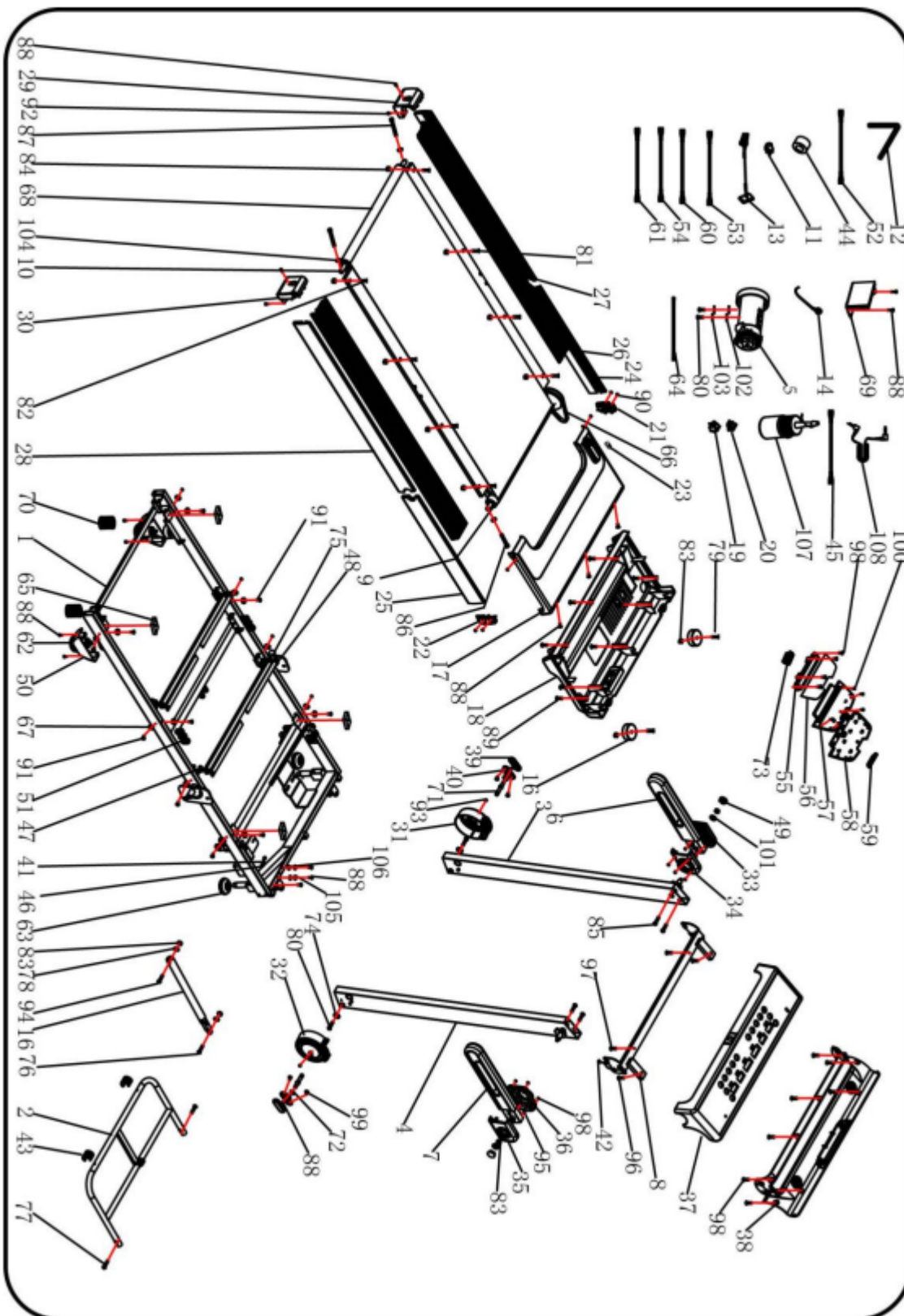
Список комплектующих частей

№.	Наименование	Спецификация	Кол-во	№.	Наименование	Спецификация	Кол-во
1	Основная рама		1	55	Основание подставки		1
2	Рама наклона		1	56	Резиновая прокладка подставки		1
3	Левая стойка консоли		1	57	Подставка		1
4	Правая стойка консоли		1	58	Задний кожух подставки		1
5	Двигатель		1	59	Кожух		1
6	Левый поручень		1	60	Кабель 1		1
7	Правый поручень		1	61	Кабель		1
8	Рама консоли		1	62	Ножка		2
9	Передний вал		1	63	Ножка		2
10	Задний вал		1	64	Уплотнитель		1
11	Токовая защита		1	65	Прокладка		4
12	5# Ключ	5mm	1	66	Приводной ремень		1
13	Ключ безопасности		1	67	Крепление		16
14	Кабель питания		1	68	Беговое полотно		1
15	Дека		1	69	Плата управления двигателем		1
16	Колесо		4	70	Двигатель наклона		2
17	Верхний кожух моторного отсека		1	71	Фиксатор		1
18	Нижний кожух моторного отсека		1	72	Пластина		2
19	Выключатель		1	73	Пружина		1

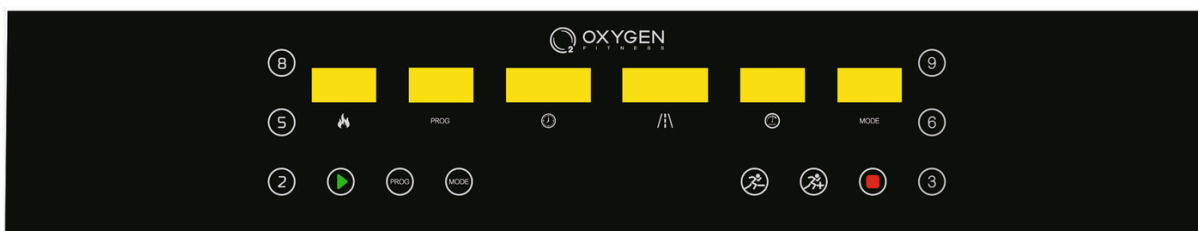
20	Разъем		1	74	"D"-образная прокладка		2
21	Левая фиксирующая пластина		1	75	Перемычка		2
22	Правая фиксирующая пластина		1	76	Болт	M8*25	1
23	Крышка		1	77	Болт	M6*35	2
24	Левая боковая накладка		1	78	Болт	M8	2
25	Правая боковая накладка		1	79	Болт	M8*35	4
26	Верхняя боковая накладка		2	80	Болт	M8*16	4
27	Левая направляющая		1	81	Болт	M6*35	4
28	Правая направляющая		1	82	Болт	M6*25	4
29	Левая задняя заглушка		1	83	Гайка	M8	6
30	Правая задняя заглушка		1	84	Гайка	M6	8
31	Левый кожух стойки консоли		1	85	Болт	M8*16	4
32	Правый кожух стойки консоли		1	86	Болт	M6*65	1
33	Наружный кожух левого поручня		1	87	Болт	M6*60	2
34	Внутренний кожух левого поручня		1	88	Болт	M5*8	8
35	Наружный кожух правого поручня		1	89	Болт	4.2*19	18
36	Внутренний кожух правого поручня		1	90	Болт	4.2*12	4
37	Консоль		1	91	Болт	4.2*12	16
38	Нижний кожух		1	92	Болт	4.2*9.5	2

	КОНСОЛИ						
39	Кожух		2	93	Болт	4.2*12	2
40	Кожух		2	94	Болт	M8*42	1
41	Нижний кабель консоли		1	95	Болт	4.2*6.5	4
42	Верхний кабель консоли		1	96	Болт	4.2*20	2
43	Гайка		2	97	Болт	4.2*30	2
44	Магнитное кольцо		1	98	Болт	ST4.2*13	20
45	Кабель		1	99	Болт	2.9*9.5	4
46	Уплотнитель А		2	100	Болт	2.6*6	5
47	Уплотнитель		4	101	Шайба		2
48	Прокладка		4	102	Шайба С	8	2
49	Заглушка		2	103	Пружинная шайба	8	2
50	Кожух		2	104	Шайба	6	3
51	Эластомер		2	105	Пружинная шайба	5	3
52	Кабель		1	106	Шайба	5	3
53	Кабель		1	107	Силиконовое масло		1
54	Кабель		1	108	МРЗ-кабель	Опция	1

Схема тренажера в разобранном виде



Работа с консолью



ФУНКЦИОНАЛЬНЫЕ КЛАВИШИ УПРАВЛЕНИЯ

➤ СТАРТ (START)

Нажатие этой клавиши приведет к старту во время тренировки.

➤ СТОП (STOP)

Нажатие этой клавиши приведет окончанию тренировки.

➤ ПРОГРАММА (PROG):

В положении стоп клавишей можно выбрать одну из предустановленных программ P1 – P15.

➤ РЕЖИМ (MODE):

В режиме ожидания можно выбрать один из режимов обратного отсчета – по времени, по дистанции, по калориям.

➤ СКОРОСТЬ (SPEED ▲ ▼):

Регулировка скорости в режиме тренировки, в режиме настройки позволяет настраивать параметры.

➤ СКОРОСТЬ (2, 3, 5, 6, 8, 9):

Клавиши быстрого изменения скорости.

➤ БЫСТРЫЙ СТАРТ (РУЧНОЕ УПРАВЛЕНИЕ)

Используйте кнопку Start для начала тренировки, кнопками Speed ▲ ▼ вы можете регулировать скорость. Для остановки движения бегового полотна нажмите кнопку Stop.

➤ РЕЖИМ ОБРАТНОГО ОТСЧЕТА

Используйте кнопку Mode для доступа к режиму обратного отсчета (Обратный отсчет времени – Time, расстояния – Distance, калорий – Calories). Используйте кнопки Speed ▲ ▼ для регулирования значения параметра. Затем нажмите Start для начала тренировки. Во время тренировки используйте Speed ▲ ▼ для изменения скорости, Stop - для завершения тренировки.

➤ ИЗМЕРЕНИЕ ПУЛЬСА

ВНИМАНИЕ! Для измерения пульса необходимо постоянное удержание рук на сенсорных датчиках пульса. Важно знать, что сенсорные датчики пульса не являются медицинским оборудованием и определяемые значения могут значительно отличаться от фактических (как правило, это может быть связано с недостаточным уровнем влаги на поверхности рук либо по иным другим индивидуальным причинам; в отдельных

случаях пульс может не определяться вообще, в этом случае изделие не считается бракованным. Обычно, определить работоспособность датчиков пульса можно, попросив второго человека измерить пульс на сенсорных датчиках).

ПРЕДУСТАНОВЛЕННЫЕ ПРОГРАММЫ P1-P15

Кнопкой Prog выберете одну из предустановленных программ P1-P15. На дисплее будут отображены параметры по умолчанию: время. Используйте кнопки Speed ▲▼ для установки значения. Нажмите Start для начала тренировки. Во время тренировки скорость и угол наклона можно изменять с помощью Speed ▲▼. Для завершения тренировки нажмите кнопку Stop или выдерните ключ безопасности.

Время		Общее время/20= время интервала																			
		1	2	3	4	5	6	7	8	9	10	11	12	13	14	15	16	17	18	19	20
Программа		1	2	3	4	5	6	7	8	9	10	11	12	13	14	15	16	17	18	19	20
P01	Скорость	2	3	3	4	5	3	4	5	5	3	4	5	4	4	4	2	3	3	5	3
P02	Скорость	2	4	4	5	6	4	6	6	6	4	5	6	4	4	4	2	2	5	4	2
P03	Скорость	2	4	4	6	6	4	7	7	7	4	7	7	4	4	4	2	4	5	3	2
P04	Скорость	3	5	5	6	7	7	5	7	7	8	8	5	9	5	5	6	6	4	4	3
P05	Скорость	2	4	4	5	6	7	7	5	6	7	8	8	5	4	3	3	6	5	4	2
P06	Скорость	2	4	4	4	5	6	8	8	6	7	8	8	6	4	4	2	5	4	3	2
P07	Скорость	2	3	3	3	4	5	3	4	5	3	4	5	3	3	3	6	6	5	3	3
P08	Скорость	2	3	3	6	7	7	4	6	7	4	6	7	4	4	4	2	3	4	4	2
P09	Скорость	2	4	4	7	7	4	7	8	4	8	9	9	4	4	4	5	6	3	3	2
P10	Скорость	2	4	5	6	7	5	4	6	8	8	6	6	5	4	4	2	4	4	3	3
P11	Скорость	2	5	8	10	7	7	10	10	7	7	10	10	5	5	9	9	5	5	4	3
P12	Скорость	3	4	9	9	5	9	5	8	5	9	7	5	5	7	9	9	5	7	6	3
P13	Скорость	3	6	7	5	9	9	7	5	5	7	9	5	8	5	9	5	9	9	4	3
P14	Скорость	2	2	4	5	6	5	4	3	2	1	2	3	4	5	6	5	4	3	2	1
P15	Скорость	2	4	6	8	6	6	4	4	2	2	2	4	6	8	6	6	4	4	2	2

ВМІ (Индекс массы тела)

ВМІ	
<19	Недовес
20 - 25	Нормальный вес
25 - 29	Перевес
>30	Ожирение

СПЯЩИЙ РЕЖИМ

Если консоль не получает сигнал в течение 10 минут, система запустит «Спящий режим», нажмите любую кнопку, чтобы вернуться к работе.

ОШИБКИ КОНСОЛИ

Код	Описание	Решение
E01	Кабель между консолью и платой управления двигателем не подключен	1.Проверьте подключение кабеля. 2.Переподключите интегральную схему платы управления. 3.Замените плату управления.
E02	Превышение нагрузки	1.Проверьте подключение основного двигателя к плате. 2.Замените основной двигатель или плату управления.
E03	Нет данных от датчика скорости	1.Проверьте датчик скорости, при необходимости замените его. 2.Проверьте подключение датчика скорости.
E04	Двигатель наклона неисправен	1.Проверьте подключение двигателя наклона к плате. 2.Проверьте подключение кабелей питания двигателя наклона. 3.Проверьте двигатель наклона на предмет повреждений. После всех проверок нажмите кнопку калибровки на плате.
E05	Токовая защита	1.Превышение нагрузки. 2.Проверьте деку. Смажьте ее. 3.Неисправен основной двигатель. Замените двигатель.

Технические спецификации

Назначение	домашнее
Тип	электрическая
Рама	одинарная, особопрочная
Скорость	1 - 16 км./ч.
Двигатель	2.25 л.с. Fuji Electric (постоянный ток)
Пиковая мощность двигателя	4.05 л.с.
Беговое полотно	2.0 мм. двухслойное Habasit NVT-220
Размер бегового полотна	130*50 см.
Регулировка угла наклона	отсутствует
Толщина и материал деки	18 мм. парафинированная (специальные сертификаты технических и экологических директив EO/ROHS (EC) и 4 STAR GRADE F (Япония))
Система амортизации	4 плоских эластомера (Natural™) + 2 цилиндрических эластомера с пружинами (Natural™ Springs) + 2 трехкомпонентных динамических эластомера (3-Fold Flanks™)
Измерение пульса	нет
Консоль	6 буквенно-цифровых дисплеев с сенсорными кнопками управления
Показания консоли	калории, программы, время, дистанция, скорость, настройки
Кол-во программ	19
Спецификации программ	ручной режим, 15 встроенных программ (ходьба, быстрая ходьба, средний бег, бег трусцой, снижение веса, темповая тренировка, разминочный бег, подготовка к марафону, сжигание жира, аэробный бег, развитие скорости, интервальные тренировки, развитие выносливости, легкий бег, фартлек), 3 целевые (дистанция, калории, время)
Статистика тренировок	нет
Мультимедиа	нет
Язык(и) интерфейса	английский
Вентилятор	нет

Подставка под планшет	есть
Зарядка мобильного устройства	нет
Транспортировочные ролики	есть
Компенсаторы неровностей пола	нет
Складывание	Гидравлическая система safeFOLD™
Размер в сложенном виде (Д*Ш*В)	40*85*177 см.
Размер в рабочем состоянии (Д*Ш*В)	155*85*122 см.
Размер в упаковке (Д*Ш*В)	188*94*26 см.
Вес нетто	53 кг.
Вес брутто	61 кг.
Макс. вес пользователя	120 кг.
Питание	сеть 220 Вольт
Гарантия	3 г.
Производитель	Fitathlon GmbH, Германия
Страна изготовления	КНР

Поставщик: ООО Фитатлон, 115230, г. Москва, Каширское шоссе, д.13 Б, эт. 5, пом. 1, ком. 31. Дата изготовления указана на упаковке тренажера.

*Упаковка содержит информацию о дате изготовления оборудования, указанную в виде шифра. Пример: С190122,

где 19 – год изготовления,

01 – месяц изготовления,

22 – внутренний номер учета.

Оборудование сертифицировано в соответствии с Техническим Регламентом Таможенного Союза.

*Производитель оставляет за собой право вносить изменения в конструкцию тренажера, не ухудшающие значительно его основные технические характеристики.

Все актуальные изменения в конструкции либо технических спецификациях изделия отражены на официальном сайте поставщика оборудования ООО Фитатлон:

www.fitathlon.ru

Последнюю версию Руководства пользователя можно найти на сайте поставщика ООО Фитатлон: www.fitathlon.ru

ВНИМАНИЕ!



ТРЕНАЖЕР ПРЕДНАЗНАЧЕН ДЛЯ ДОМАШНЕГО ИСПОЛЬЗОВАНИЯ