

K60

эллиптический тренажер



руководство
пользователя



Сборка



Управление



Сервис



FITATHLON

Ссылка на наш канал
на youtube:

youtube.com/@fitathlon



Наведите камеру телефона на QR код, чтобы получить больше информации об оборудовании.

Обращаем ваше внимание, что на вашу модель оборудования может не быть видеопояснений. Мы очень стараемся как можно скорее решить эту задачу.

Уважаемый покупатель!

Поздравляем с удачным приобретением! Вы приобрели современный тренажер, который, как мы надеемся, станет Вашим лучшим помощником. Он сочетает в себе передовые технологии и современный дизайн. Постоянно используя этот тренажер, Вы сможете укрепить сердечно-сосудистую систему и приобрести хорошую физическую форму. Надеемся, что данная модель удовлетворит все Ваши требования.

Прежде чем приступить к эксплуатации тренажера, внимательно изучите настоящее руководство и сохраните его для дальнейшего использования. В случае возникших дополнительных вопросов обратитесь к продавцу или в сервисный центр, который проконсультирует Вас и поможет устранить возникшую проблему.

Обязательно сохраняйте инструкцию по эксплуатации, это поможет Вам по прошествии времени вспомнить о функциях тренажера и правилах его использования.

Если у Вас возникли какие-либо вопросы по эксплуатации данного тренажера, свяжитесь со службой технической поддержки или уполномоченным дилером, у которого Вы приобрели тренажер.



Внимание!

Перед тем как приступить к тренировкам, настоятельно рекомендуем пройти полное медицинское обследование, особенно если у Вас есть наследственная предрасположенность к повышенному давлению или сердечно-сосудистым заболеваниям. Неправильное или чрезмерно интенсивное выполнение упражнений может повредить Вашему здоровью.

Транспортировка и эксплуатация тренажера

1. Тренажер должен транспортироваться только в заводской упаковке;
2. Заводская упаковка не должна быть повреждена и нарушена;
3. При транспортировке тренажер должен быть надежно защищен от дождя, влаги, атмосферных осадков, механических повреждений.

Хранение тренажера

Тренажер рекомендуется хранить и использовать только в сухих отапливаемых помещениях со следующими значениями:

- Температура: +10-+35С;
- Влажность: 50-75%.

Если Ваш тренажер перевозился или хранился при низкой температуре или в условиях высокой влажности (имеет следы конденсации влаги), необходимо перед эксплуатацией выдержать его в нормальных условиях не менее 4 часов, и только после этого можно приступить к эксплуатации.

Рекомендации по сборке

Перед сборкой тренажера тщательно изучите ее последовательность и выполняйте все рекомендации. Используйте для сборки приложенный или рекомендуемый инструмент. Убедитесь, что в наличии имеются все детали и инструменты и они не имеют повреждений. Не прикладывайте чрезмерных усилий к инструменту при сборке во избежание травм и повреждения элементов конструкции тренажера. Сначала соберите все элементы конструкции, неплотно закрепив гайки и болты, и, убедившись, что конструкция собрана правильно, окончательно затяните их.

Каждый тренажер на заводе проходит проверку качества. Это необходимо, чтобы убедиться в корректной работе всех узлов тренажера.

При этом может потребоваться частичная или полная сборка (зависит от конкретной модели). В связи с этим в местах соединений элементов тренажера могут остаться следы сборки, стыковки деталей и использования технологического крепежа.

Перед тем как начать тренировку

Перед первым занятием проверьте, правильно ли была проведена сборка тренажера. Ознакомьтесь со всеми функциями и настройками тренажера и проводите тренировки в строгом соответствии с инструкцией по эксплуатации. Перед началом тренировки убедитесь, что все защитные элементы надежно установлены и закреплены, проверьте надежность механических и электрических соединений. Установите тренажер на ровную нескользящую поверхность, оставляя с каждой стороны не менее 0,9 м свободного пространства. Для снижения шума и вибраций рекомендуется использовать и подкладывать под тренажер специальные резиновые коврики, также это позволит избежать царапин, сколов и вмятин, если напольное покрытие в Вашем доме выполнено из деликатных материалов (паркетная доска, штучный паркет, натуральный линолеум, пробковое покрытие и т. п.).



Если тренажер не эксплуатировался более 6 месяцев, то необходимо смазать все движущиеся детали до возобновления тренировок.

Выбор места для тренажера

Место, где установлен тренажер, должно быть хорошо освещенным и проветриваемым. Установите тренажер на твердой, ровной поверхности так, чтобы расстояние от стены или других предметов было достаточным.

Рекомендуемое пространство должно быть не менее 70 см по бокам, не менее 30 см перед оборудованием, не менее 110 см позади него.

В случае неисправности или поломки необходимо обеспечить доступ к оборудованию для сервисного инженера.

Свободное пространство сзади тренажера обеспечит Вам комфортный подход к тренажеру и спуск с него.

Если Вы ставите тренажер на ковер, необходимо подложить под него коврик из твердого пластика, чтобы предохранить ковер и оборудование от возможных повреждений. Также это позволит избежать царапин, сколов и вмятин, если напольное покрытие в Вашем доме выполнено из деликатных материалов (паркетная доска, штучный паркет, натуральный линолеум, пробковое покрытие и т. п.)

Не размещайте тренажер в помещениях с высокой влажностью, например, рядом с парной, сауной или закрытым бассейном. Водяные пары или хлор могут отрицательно повлиять на электронные и другие компоненты тренажера.

Рекомендации по уходу и техническому обслуживанию тренажера

Регулярное и своевременное техническое обслуживание продлевает срок службы тренажера и сводит Ваши обращения в сервисную службу до минимума. Своевременное проведение технического обслуживания является обязательным условием для сохранения гарантии на тренажер. Для этого мы рекомендуем Вам выполнять следующие профилактические процедуры.

Общие рекомендации по уходу

Перед любым обслуживанием обязательно отключайте тренажер от электрической сети. К обслуживанию можно приступать примерно через 60 секунд, когда произойдет полное обесточивание внутренних электрических цепей тренажера. Регулярно осматривайте Ваш тренажер на предмет отсутствия посторонних предметов, пыли и грязи в тренажере.

Не применяйте абразивные препараты, агрессивные жидкости для чистки рабочих поверхностей тренажера – ацетон, бензин, уайт-спирит, бензол и их производные - во избежание повреждения лакокрасочных покрытий и пластиковых деталей. Для ухода рекомендуется применять слегка смоченную нейтральным раствором моющей жидкости ткань с последующей протиркой сухой тканью.

ЕЖЕДНЕВНО (ПОСЛЕ КАЖДОЙ ТРЕНИРОВКИ)

Почистите и осмотрите тренажер, выполнив следующие действия:

- Рекомендуем вам ежедневно протирать тренажер влажной тканью с мягким чистящим средством (мыльный раствор), не содержащим этилового или нашатырного спирта.

ЕЖЕНЕДЕЛЬНО

- Проверьте горизонтальное положение тренажёра. В случае необходимости выровняйте его с помощью регулируемых ножек по уровню пола;
- Протрите детали тренажёра: консоль, поручни, направляющие роликов от пыли, грязи и пота.



ЕЖЕМЕСЯЧНО – ВАЖНО

- Проверьте затяжку винтов на всех резьбовых соединениях тренажера;
- Убедитесь в отсутствии люфта после затяжки винтов;
- Пропылесосьте пространство под и вокруг тренажёра;
- Удалите грязь из накладок в педалях, узлах движения;
- Убедитесь в отсутствие сколов и трещин на пластиковых декоративных элементах оборудования;
- Проверьте работу регулятора нагрузки во всем диапазоне его значений;
- Проверьте работу дисплея консоли на каждой из программ тренировок. При значительном снижении контрастности изображения на дисплее, замените в нем элементы питания.



ЕЖЕКВАРТАЛЬНО – ОЧЕНЬ ВАЖНО

- Снимите пластиковые кожухи и смажьте шарнирные соединения рычагов педалей и поручней (рекомендуется использовать тефлоновую смазку);
- Снимите круглый защитный кожух. Проверьте состояние и натяжение приводного ремня. В случае необходимости замените ремень или отрегулируйте его натяжение;
- Смажьте ось центральной стойки, узлы движения рулей, опор педалей;
- Смажьте ось шатунного узла;
- Проверьте ось шкива на предмет люфта;
- Проверьте крепление маховика.

Для выполнения работ по техническому обслуживанию и ремонту тренажёра рекомендуем обращаться к специалистам сервисного центра.

Электробезопасность (для тренажеров с питанием от сети)

Соблюдайте все меры предосторожности, принятые при работе с электрическим оборудованием. Тренажер должен подключаться только к заземленной розетке. Это снижает риск удара током при поломке или сбое в работе. Тренажер снабжен шнуром с жилой для заземления и вилок с ножкой заземления. Вставьте вилку в соответствующую питающую розетку, установленную и заземленную с соблюдением действующих нормативов. Перед каждым использованием осмотрите электрический соединительный шнур на предмет отсутствия его повреждений.

Неправильное подключение может стать причиной удара током. Если у Вас возникли сомнения в правильности заземления, обратитесь к электрику или представителю сервисной службы. Не меняйте вилку тренажера. Если комплектуемая вилка не подходит к Вашей розетке, обратитесь к электрику и установите нужную розетку. Не применяйте дополнительные электрические удлинители, переходные адаптеры между электрической сетью и тренажером. Это может нарушить работу системы УЗО и увеличить риск поражения электрическим током, а также явиться обоснованным отказом в гарантийном обслуживании. Не прячьте шнур питания под ковер и не ставьте на него предметы, способные пережать или повредить его. Не допускайте, чтобы шнур питания касался нагретых поверхностей. В случае скачка напряжения в некоторых тренажерах предусмотрено автоматическое отключение.



Внимание!

Пользуйтесь только оригинальным адаптером (блок питания) для подключения тренажёра к электросети (там, где он есть конструктивно). Подключение адаптера с другими параметрами приведёт к выходу из строя электронных блоков управления вашего тренажёра.

Полезные советы

- Можно добавить в свой план занятий аэробные упражнения — ходьбу, бег трусцой, плавание, танцы или езду на велосипеде. Постоянно контролируйте пульс. Если у вас нет электронного кардиодатчика, уточните у врача, как измерять пульс вручную на запястье или шее. Определите целевую ЧСС;
- Пейте достаточно воды во время тренировки, так как организм активно теряет влагу и важно восстанавливать водный баланс, чтобы избежать обезвоживания. Не пейте слишком много холодной воды и напитков, их температура должна быть комнатной;
- Тренажёр не является медицинским прибором.
- ПОЧЕМУ В ДОМАШНИХ УСЛОВИЯХ ТРЕНАЖЕР ЗВУЧИТ ГРОМЧЕ, ЧЕМ В МАГАЗИНЕ? В условиях демонстрационного зала возникает впечатление, что все тренажёры звучат тише, так как фоновый уровень шума там выше, чем у вас дома. Кроме того, цементный пол с ковролином приглушает звуки, по сравнению с паркетными(деревянными) полами. Если тренажёр стоит рядом со стеной, это также усиливает отражение шума. Для приглушения уровня шума используйте специальный резиновый коврик.

Гарантия

С условиями и сроками гарантии Вы можете ознакомиться на сайте <https://fitathlon.ru/fitathlon-service/guarantee.pdf>

Гарантия наших брендов является твердым обязательством по обеспечению высокого качества оборудования.

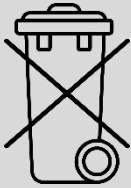
Перед покупкой и эксплуатацией рекомендуем ознакомиться с содержанием гарантийного талона, размещенного по указанной выше ссылке.

Обратите внимание, что сроки гарантии отличаются для тренажеров с разным уровнем использования: домашним, полупрофессиональным и коммерческим.

Авторизованные сервисные центры представлены по всей России. Наши профессионалы гарантируют качественное обслуживание и ремонт, следуя стандартам бренда.

С контактами сервисных центров можно ознакомиться на сайте <https://fitathlon.ru/fitathlon-service/>

Указания по утилизации



Данный тренажер не относится к бытовым отходам. **Пожалуйста, не выбрасывайте оборудование либо элементы питания вместе с бытовыми отходами**, для утилизации использованных элементов питания пользуйтесь действующими в Вашей стране системами возврата и сбора для утилизации.

Надлежащий отдельный сбор разобранных приборов, которые впоследствии отправятся на переработку, утилизацию или экологичное захоронение, способствует предотвращению возможных негативных воздействий на окружающую среду и здоровье человека, а также позволяет повторно использовать материалы, из которых изготовлено устройство. За незаконную утилизацию устройства пользователь может быть привлечен к административной ответственности, предусмотренной действующим законодательством.



Внимание

Тренажер предназначен для домашнего использования.

Инструкция по технике безопасности

Чтобы гарантировать безопасность, используйте данное оборудование правильно. Внимательно прочитайте приведенную ниже информацию перед использованием тренажера. Важно прочитать все данное руководство перед сборкой и использованием оборудования. Безопасное и эффективное использование может быть только в том случае, если оборудование собрано, обслуживается и используется надлежащим образом.

1. Проконсультируйтесь с врачом, чтобы определить, есть ли у вас какие-либо медицинские или физические заболевания, которые могут поставить под угрозу здоровье и безопасность или помешать использовать оборудование должным образом. Консультация врача необходима при приеме лекарств, которые влияют на частоту сердечных сокращений, кровяное давление или уровень холестерина;
2. Всегда следите за физическим состоянием во время тренировок. Неправильное использование тренажера может повлиять на здоровье. При наличии каких-либо симптомов (включая головную боль, боль в груди, нерегулярное сердцебиение, одышку, головокружение, тошноту), немедленно прекратите тренировку и проконсультируйтесь с врачом перед повторной тренировкой;
3. Не допускайте детей и домашних животных к тренажеру. Тренажер предназначен только для использования взрослыми;
4. Расположите тренажер на устойчивой и горизонтальной поверхности и положите защитный материал на пол или ковер, чтобы не повредить пол;
5. Убедитесь, что все болты и гайки правильно затянуты перед использованием тренажера. Безопасное использование тренажера может быть гарантировано только в том случае, если проводится регулярное техническое обслуживание и ремонт, а изношенные и сломанные детали также заменяются;
6. Рекомендуются подключать тренажер к розеткам с заземляющим контактом;
7. Прекратите использовать тренажер при обнаружении каких-либо неисправных деталей или, если услышите какой-либо странный шум. Убедитесь, что все проблемы устранены, прежде чем использовать тренажер снова;
8. Всегда надевайте соответствующую одежду и обувь, которые подходят для тренировки на тренажере. Не рекомендуется носить одежду свободного покроя, так как свободная одежда может затруднить работу тренажера и, возможно, стать причиной травмы;
9. Следует избегать хранения тренажера в очень холодных, жарких или влажных помещениях, так как это может привести к коррозии и другим связанным с ней проблемам;
10. Данный тренажер предназначен только для домашнего использования;
11. Данное устройство предназначено только для использования внутри помещений; Максимальный вес пользователя указан в технических характеристиках;
12. Соблюдайте осторожность при перемещении данного оборудования, чтобы избежать травм;
13. Храните данное руководство по эксплуатации и инструменты для установки в безопасном месте;
14. Данный тренажер не предназначен для профессионального медицинского оздоровления.

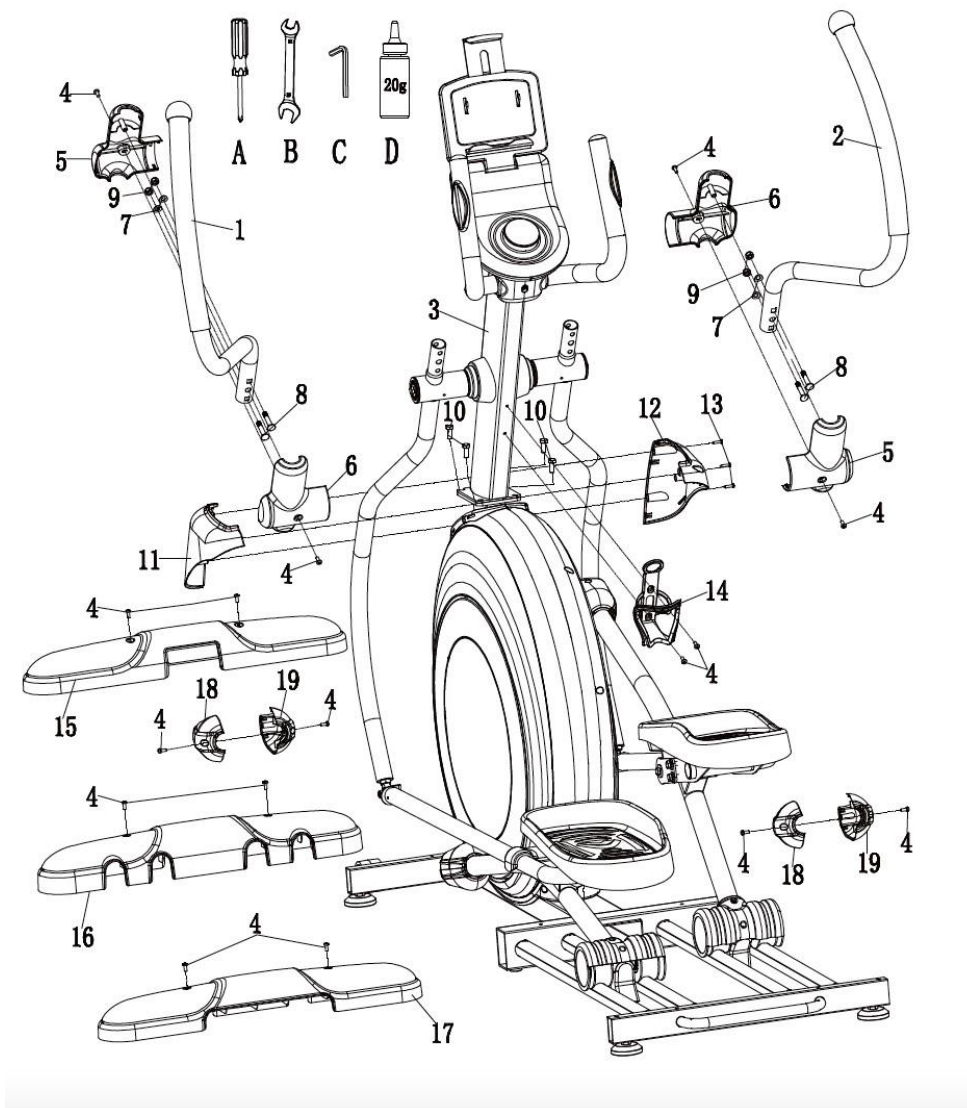
Инструкция по сборке оборудования




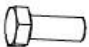


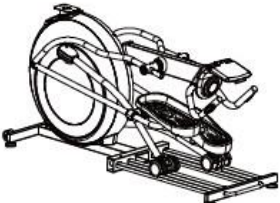




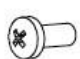









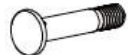



Внимание

Производитель оставляет за собой право вносить изменения в продукт без предварительного уведомления.

Схема тренажера в разобранном виде:



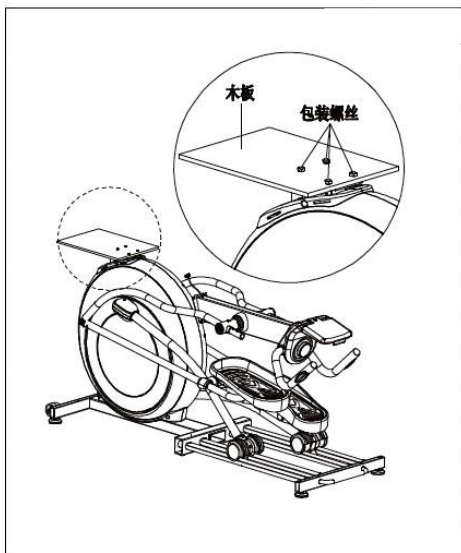
Список комплектующих частей:

№	Детали	Кол-во	№	Детали	Кол-во
1		1	10		4
2		1	11		1
3		1	12		1
			13		3
			14		1
			15		1
4		16	16		1
5		2	17		1
			18		2
6		2	19		2
			A		1
7		4	B		1
8		4	C		1
9		4	D		1

СБОРКА ОБОРУДОВАНИЯ

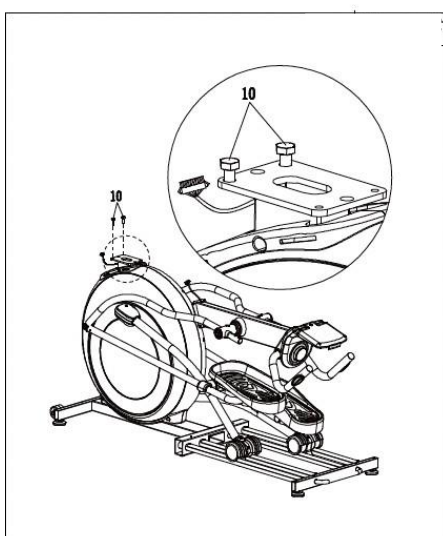
Снимите все упаковки с тренажера, затем проверьте, укомплектованы ли все детали в соответствии со списком деталей. Положите некоторые мелкие детали в небольшую коробку, чтобы ничего не потерять.

Шаг 1



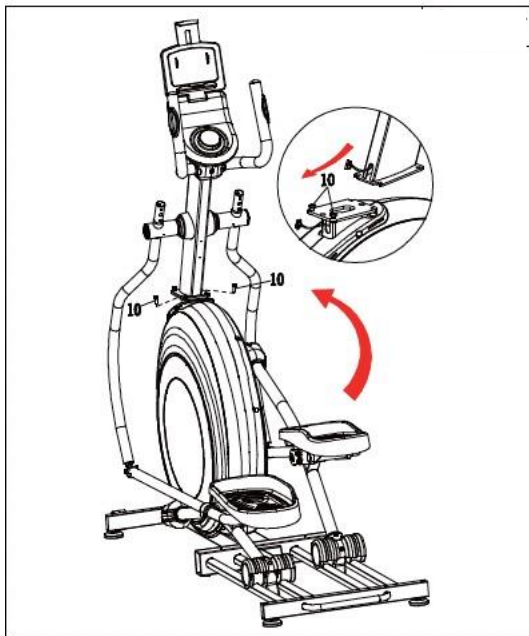
Достаньте из комплекта гаечный ключ (#B), с помощью ключа открутите винты и пластины, затем положите детали в коробку для хранения и используйте при необходимости.

Шаг 2



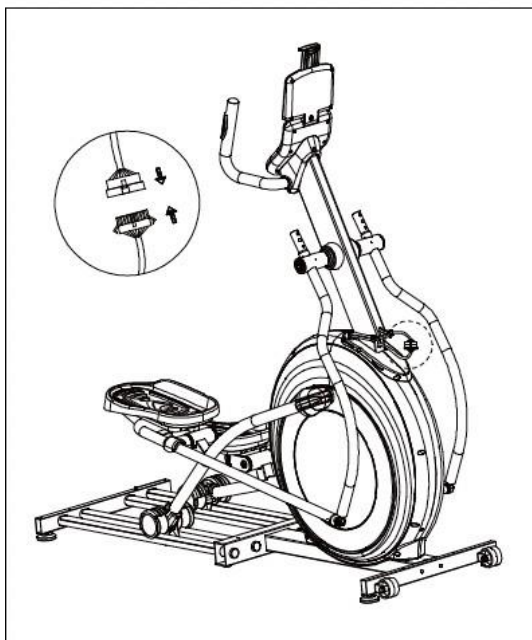
Достаньте из комплекта 2 наружных шестигранных болта (№10) и закрутите половину шестигранного болта (№10) в основание основной рамы с помощью гаечного ключа (#B) (закручивать до конца не требуется), как показано на рисунке.

Шаг 3



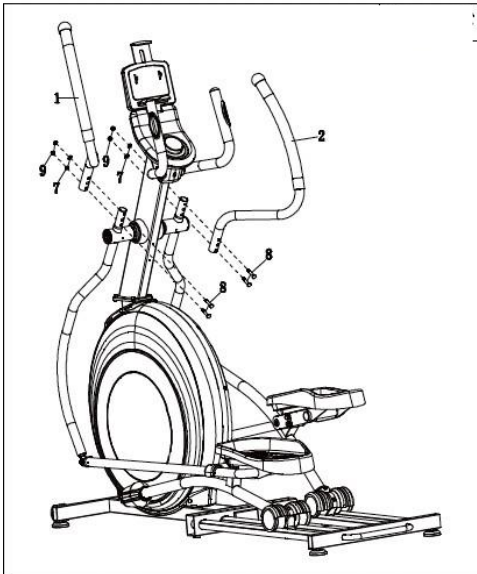
Поднимите стойку так, чтобы отверстие между нижними металлическими пластинами у стойки и основной рамы совпали с шестигранным болтом (№10), который необходимо вставить (как показано на рисунке); Затем достаньте еще 2 шестигранных болта (№10) из комплекта и закрепите все 4 шестигранных болта (№10) на основной раме с помощью гаечного ключа (#В).

Шаг 4



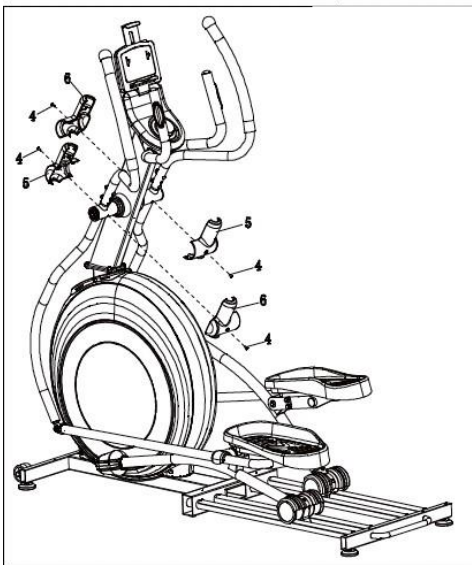
Подсоедините электронный USB-кабель стойки и основной рамы; обратите внимание на положительное и отрицательное направления разъемов кабелей, убедитесь в правильности установки и подключения.

Шаг 5



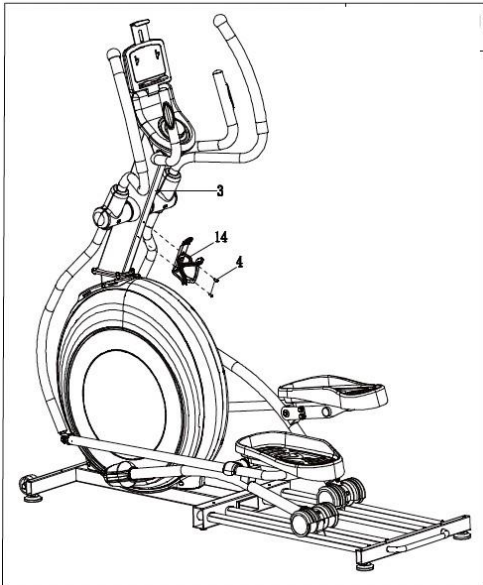
Достаньте болт (#8), шайбу (№7) и нейлоновую гайку (№9) из комплекта; Вставьте левый верхний поручень (#1) и правый верхний поручень (#2) в нижний правый и левый поручни, затем закрепите с помощью болта (#8), шайбы (#7) и нейлоновой гайки (#9), гаечного ключа (#B).

Шаг 6



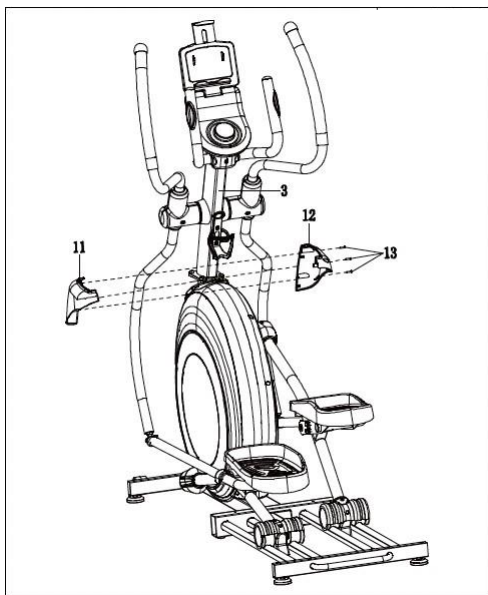
Достаньте из комплекта 4 винта (№4). Закрепите и установите декоративный кожух поручня (№5) и (№6) на шарнир поручня и закрепите соединения поручня с помощью винта (№4) и крестообразной отвертки (#A).

Шаг 7



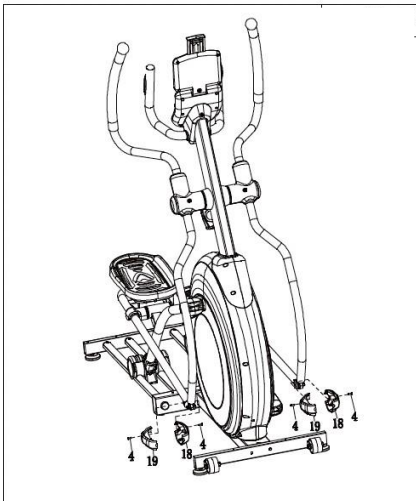
Достаньте из комплекта 2 винта (№4). Закрепите держатель для бутылки с водой (№14) на основной стойке с помощью винта и крестообразной отвертки (#А).

Шаг 8



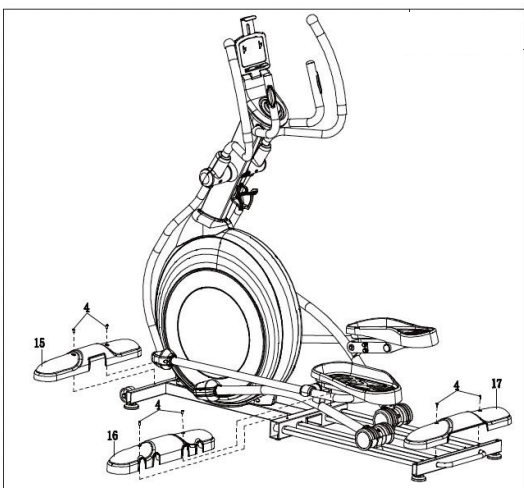
Достаньте из комплекта 3 винта (№13). Закрепите декоративный кожух (#11) и (#12) для соединения верхнего и нижнего поручней с помощью крестообразного винта (#13) и крестообразной отвертки (#А).

Шаг 9



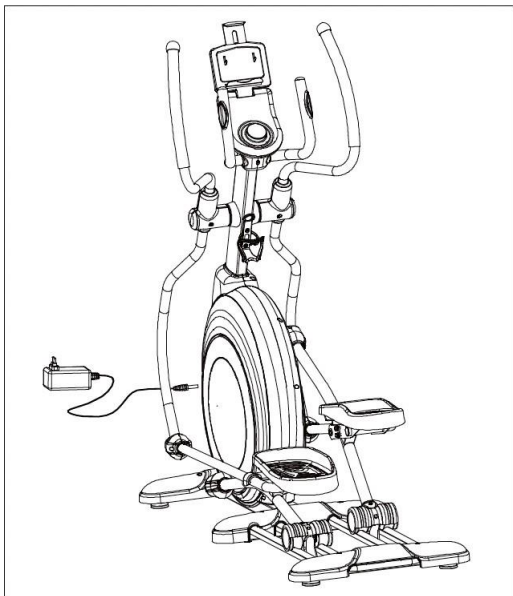
Достаньте из комплекта 4 винта (№4). Закрепите соединение декоративных кожухов (№18) и (№19) на стыке основной стойки с помощью винта (№4) и крестообразной отвертки (#А).

Шаг 10



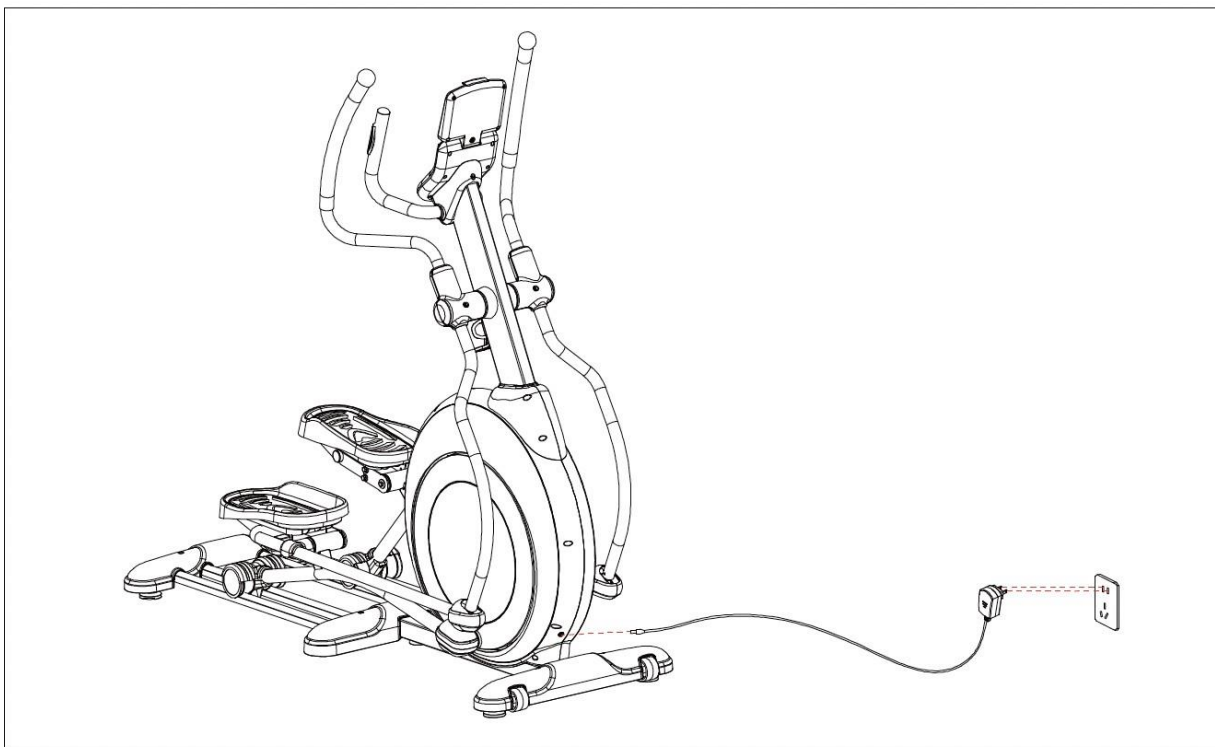
Достаньте из комплекта 6 винтов (№4). Закрепите декоративные кожухи переднего, среднего и заднего стабилизаторов (№15), (№16) и (№17) с помощью винта (№4) и крестообразной отвертки (#А).

Шаг 11

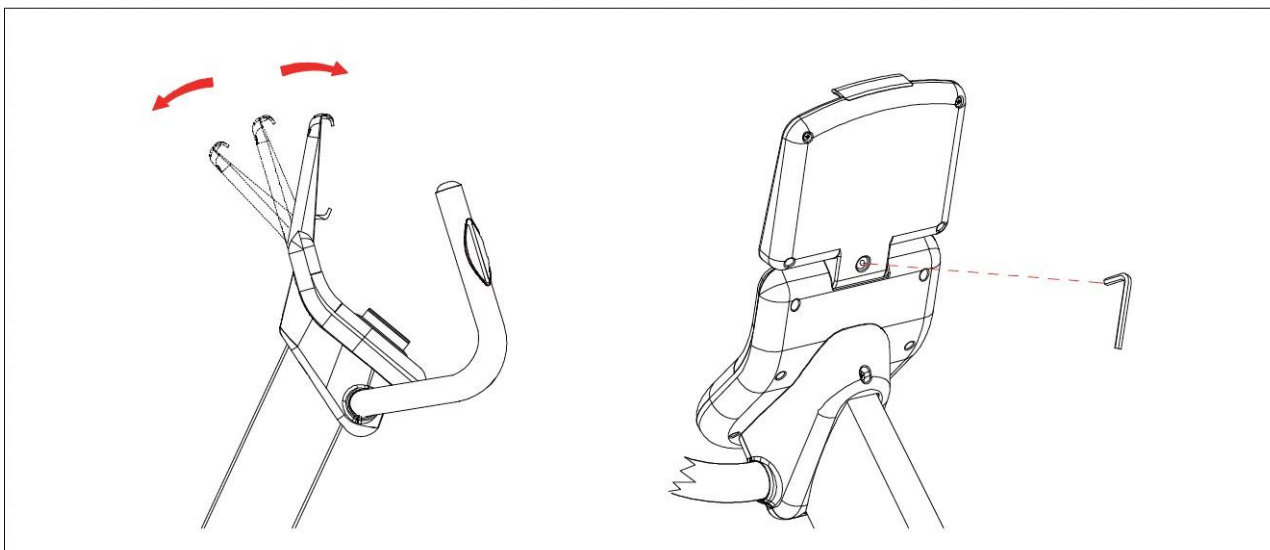


Подключите адаптер питания, а затем начните тренировку после завершения установки. Инструкция по использованию

1. Схема подключения питания



2. Кронштейн может ослабнуть после длительного использования в качестве регулировки угла наклона. Используйте Г-образный ключ (#С), чтобы затянуть винты на заднем кронштейне консоли.



Работа с консолью

ФУНКЦИОНИРОВАНИЕ КОНСОЛИ

№	Название	Изображение	Описание
1	Дисплей		<p>1. 24 светящихся индикатора на внешнем кольце;</p> <p>2. Отражает логотип Merach;</p> <p>3. Отображает "LEVEL" (уровень сопротивления). Диапазон сопротивления - 1~32.</p> <p>4. Отображает данные "speed" (скорость), "time" (время), "distance" (расстояние), "calorie" (калории) и статус подключения к Bluetooth.</p>
2	Режим воспроизведения по очереди		<p>1. Все данные воспроизводятся по очереди и переключаются каждые 3 секунды;</p> <p>2. "LEVEL" (уровень сопротивления) отображается в маленьком цифровом окне;</p> <p>3. На главном окне поочередно отображаются "speed" (скорость), "time" (время), "distance" (расстояние) и "calorie" (калории) в цифровом формате;</p> <p>4. Индикатор Bluetooth указывает на состояние подключения к Bluetooth. Индикатор Bluetooth горит в случае подключения к устройству;</p> <p>5. Внешнее кольцо движения по умолчанию включено.</p>
3	Режим блокировки		<p>1. Нажмите на кнопку и удерживайте, чтобы переключить режим отображения и заблокировать отображение данных;</p> <p>2. На главном окне можно заблокировать отображение данных "speed" (скорость), "time" (время), "distance" (расстояние) и "calorie" (калории);</p>

			<p>3. "LEVEL" (уровень сопротивления) отображается в маленьком цифровом окне;</p> <p>4. Внешнее кольцо движения по умолчанию включено.</p>
--	--	--	--

№	Название	Изображение	Описание
1	Режим ожидания		Дисплей снова начнет работать, если нажать поворотную кнопку или начать заниматься на тренажере.
2	Нажатие поворотной кнопки		<p>1. Если не использовать тренажер в течение 3 минут, то дисплей перейдет в режим ожидания;</p> <p>2. В режиме ожидания нажмите на поворотную кнопку и удерживайте, чтобы включить консоль;</p> <p>3. Нажмите один раз на поворотную кнопку, чтобы перейти в режим движения;</p> <p>4. В состоянии движения нажмите один раз на поворотную кнопку для переключения в режим отображения;</p> <p>5. В состоянии движения нажмите на поворотную кнопку и удерживайте в течение 2 секунд, чтобы сбросить данные и перейти в режим работы;</p> <p>6. При нажатии поворотной кнопки будет производиться сигнал.</p>
3	Вращение поворотной кнопки		<p>1. Поверните по часовой стрелке, чтобы увеличить сопротивление;</p> <p>2. Поверните против часовой стрелки, чтобы уменьшить сопротивление;</p> <p>3. При вращении поворотной кнопки будет производиться сигнал.</p>

РАБОТА КОНСОЛИ



Поворотная кнопка

Когда поворотная кнопка будет включена, раздастся звуковой сигнал, затем дисплей включится и тренажер перейдет в режим готовности (рис. 1); После включения питания уровень сопротивления автоматически переключится на уровень "1". Если не использовать тренажер в течение 3 минут, то дисплей погаснет и перейдет в режим ожидания (рис. 2).

Основные инструкции по эксплуатации:

- Если устройство не включено, дисплей управления становится черным. (Рисунок 2)
- После включения питания уровень сопротивления автоматически переключится на уровень "1". Если не использовать тренажер в течение 3 минут, то дисплей погаснет и перейдет в режим ожидания (рис. 2).
- В режиме ожидания или готовности нажмите на кнопку 1 раз или вращайте, чтобы непосредственно перейти в режим тренировки. Маленькое окошко цифрового индикатора показывает уровень сопротивления (рис. 3).

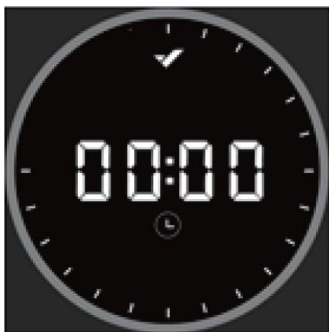


Рис. 1

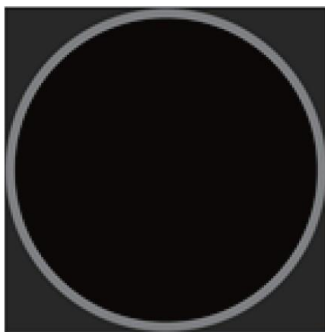


Рис. 2



Рис. 3

После начала тренировки дисплей по умолчанию переключается в режим воспроизведения по очереди, тогда загорается значок "SCAN", а параметры данных переключаются каждые 3 секунды.

На главном окне можно отображаются данные: " speed" (скорость), " time" (время), " distance" (расстояние) и " calorie" (калории), количество оборотов и темп на 500 метров. В маленьком окошке по очереди отображаются: частота вращения педалями и уровень сопротивления. (рис. 4, 5, 6 и 7)



Рис. 4



Рис. 5



Рис. 6



Рис. 7

В режиме блокировки при обычном использовании нажмите на кнопку один раз, чтобы переключиться на отображение нужных данных. (рис. 8, 9, 10 и 11)



Рис. 8



Рис. 9



Рис. 10



Рис. 11

Во время тренировки уровень сопротивления можно регулировать с помощью вращения кнопки в нужном направлении. Вращение по часовой стрелке предназначено для увеличения уровня сопротивления, максимальное значение может быть отрегулировано до 16 уровней; а вращение против часовой стрелки предназначено для уменьшения уровня сопротивления, минимальное значение может быть отрегулировано до 1 уровня. (Рисунок 12)










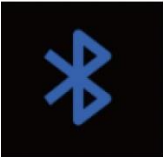
Рис. 12

С помощью мобильного телефона отсканируйте QR-код на устройстве, или выполните поиск MERIT в магазине приложений, чтобы загрузить данное приложение. После открытия приложения используйте функцию подключения к тренажеру по Bluetooth, и данные об упражнениях на дисплее отобразятся синхронно с мобильным телефоном. В это время на экране должен отображаться значок Bluetooth.

Внимание: Данное устройство является заряженным, поэтому обратите внимание на правильное использование источника питания.

Когда тренажер не используется, необходимо вынуть вилку из розетки. При использовании тренажера несовершеннолетними, их должен сопровождать опекун, чтобы избежать повреждения машины и случайных травм, вызванных неправильной эксплуатацией.

ПАРАМЕТРЫ КОНСОЛИ:

№	Название	Изображение	Описание
1	Частота сердечных сокращений		Значение частоты сердечных сокращений.
2	Уровень сопротивления		1~32
3	Функция сканирования		При отображении на дисплее показывает, что данные воспроизводятся по очереди. Если значка SCAN нет на дисплее, значит данные находятся в режиме блокировки.
4	Скорость		0.0~999.9км/ч
5	Время		00:00~99:59
6	Расстояние		0.0~9999км
7	Калории		0,0~9999 килокалории
8	Bluetooth		При отображении на дисплее показывает подключение к Bluetooth. Bluetooth не подключен, если на экране не горит значок.

Технические характеристики

Назначение	домашнее
Рама	высокопрочная
Система нагружения	электромагнитная
Кол-во уровней нагрузки	32
Маховик	8
Длина шага	49 см
Рукоятки	эргономичные
Измерение пульса	нет
Консоль	круглый функциональный LED - дисплей диаметром 68 мм
Показания консоли	время, дистанция, скорость, количество оборотов в минуту, калории, Ватты
Кол-во программ	нет
Спецификации программ	быстрый старт
Статистика тренировок	нет
Мультимедиа	нет
Интеграция	Bluetooth для работы с тренировочным мобильным приложением (MERACH, KINOMAP)
Интернет	нет
Язык(и) интерфейса	английский
Подставка под планшет	да
Складывание	нет
Транспортировочные ролики	да
Компенсаторы неровностей пола	да
Размер в рабочем состоянии (Д*Ш*В)	171.5*66.5*173 см
Размер в упаковке (Д*Ш*В)	179.5*64*86.5 см
Вес нетто	75,8 кг
Вес брутто	92 кг
Макс. вес пользователя	150 кг
Питание	сеть 220В
Энергосбережение	нет
Гарантия	1 год
Производитель	MERACH
Страна изготовления	КНР

Оборудование сертифицировано в соответствии с Техническим Регламентом Таможенного Союза.

Импортер в РФ ООО «ФИТАТЛОН» (ИНН: 7724494692), адрес: 115230, г. Москва, Каширское шоссе, д.13Б, эт. 5, пом. 1, ком. 31

*Производитель оставляет за собой право вносить изменения в конструкцию тренажера, не ухудшающие значительно его основные технические характеристики. Все актуальные изменения в конструкции либо технических спецификациях изделия отражены на официальном сайте продавца оборудования ООО «Фитплейс»: www.fitness-place.ru

Последнюю версию Руководства пользователя можно найти на сайте продавца ООО «Фитплейс»: www.fitness-place.ru



Внимание

Тренажер предназначен для домашнего использования.

